

00 特記仕様書の取扱いについて

- 1. 項目は、項目番号に、○印をつけたものを適用する
2. 細目は、●印をつけたものを適用する
3. その他特記事項は、() 内に記載する
4. 製造会社、施工会社指定については、後欄のメーカーリストに依るものとし、同等品以上と読み替える事も可能である。但し、その使用、採用に当たっては、係員の承認を受けるものとする。

01 一般共通事項

- 1 適用範囲
2 疑義
3 優先順位
4 材料試験
5 提出図書

Table with columns: 提出図書, 部数, 提出時期, 備考. Lists various documents like 工事請負契約書, 現場説明事項, etc.

- 6 定期打合会議
7 既設部分との取合
8 別途工事
9 工事保証その他

02 仮設工事

- 1 仮設一画一画
2 係員詰所
3 看板
4 工事用水電力
5 障害物の処理
6 設計G.L.
7 保護設備

03 土工

- 1 根切り
2 敷地整理
3 埋戻し、盛土
4 残土処分

04 地業工事

- 1 地耐力試験
2 既設地業
3 掘削地業
4 クリート地業

- 4 割栗及び砂利地業
6 捨てコンクリート地業
8 特殊工法

05 コンクリート工事

- 1 鉄筋コンクリート
2 軽集材
3 中集材
4 無筋コンクリート
5 軽集材
6 型枠
7 試験
8 運搬及び打込

06 鉄筋工事

- 1 一般工事
2 材料
3 継手
4 鉄筋スプーサー

07 鉄骨工事

- 1 一般事項
2 普通鋼
3 鋼材
4 工法
5 溶接部の試験
6 溶接工の技量確認
7 試作品

昭和60年度新沼岸漁業構造改善事業 (水産物荷捌施設)

特記仕様書 (I)

錦和建築設計事務所 〒254 平塚市諏訪町22-15 TEL 0463(33)8180

建設大臣 154997 神奈川県知事 第4968号 一級建築士 松本和憲

08 組積工事

Table for 08 組積工事 (Blockwork). Includes items like 1. コンクリートブロック, 2. 煉瓦, 3. ALC板, 4. プレキャストコンクリート. Lists specifications for materials, dimensions, and construction methods.

09 防水工事

Table for 09 防水工事 (Waterproofing). Includes items like 1. 一般工事, 2. アスファルト防水, 3. シンチン防水, 4. 塗布防水, 5. モルタル防水, 6. 止水板, 7. 目地埋め, 8. 責任保証. Details waterproofing methods and materials.

Table for 09 コーキング材 (Sealing Material). Lists types like ① 外部建具廻り and ② コンクリート打継目地. Includes material specifications and application notes.

10 石工事

Table for 10 石工事 (Stone Work). Includes 1. 一般工事 (General Work) and 2. 材料 (Materials). Lists stone types like 大理石, 花崗石, and 凝灰岩 with their specifications.

11 タイル工事

Table for 11 タイル工事 (Tile Work). Includes ① 一般事項 (General Items), ② 工法 (Methods), ③ 普通タイル (Common Tiles), and ④ 特殊タイル (Special Tiles). Lists tile types and their dimensions.

12 木工事

Table for 12 木工事 (Wood Work). Includes ① 一般工事 (General Work), ② 樹種及び等級 (Tree Species and Grades), and ③ 防腐・防虫の処理 (Antiseptic and Insect Treatment). Lists wood types and treatment methods.

13 屋根工事

Table for 13 屋根工事 (Roof Work). Includes 1. 亜鉛鉄板葺 (Zinc Plated Sheet Roofing), 2. スレート葺 (Slate Roofing), 3. 折板構造 (Folded Plate Structure), 4. アスファルトシタングラフ葺 (Asphalt Shingle Roofing), 5. その他の葺換葺 (Other Roofing), and 6. 樋 (Gutter). Details various roofing methods and materials.

14 金属工事

Table for 14 金属工事 (Metal Work). Includes ① 一般事項 (General Items), ② 防錆処理 (Anti-rust Treatment), and ③ 軽鋼鉄葺 (Light Steel Roofing). Lists metal types and treatment methods.

Table for ④ 金属製階段ノンスリップ (Metal Stair Non-slip). Lists materials like 鋼製 and 鋳鉄製, and types like タイヤ入 and タイヤ無. Includes specifications for safety and installation.

15 左官工事

Table for 15 左官工事 (Plastering Work). Includes ① モルタル塗 (Mortar Coating), 2. 防水 (Waterproofing), 3. プラスター壁 (Plaster Wall), 4. 吹付タイル (Blow-applied Tiles), 5. リシン吹付 (Resin Blow-applied), 6. 白セメント (White Cement), 7. 岩綿吹付 (Rock Wool Blow-applied), 8. 石綿吹付 (Asbestos Blow-applied), 9. ひる石吹付 (Light Stone Blow-applied), 10. 人造石塗付 (Artificial Stone Coating), 11. テラコタ (Terracotta), and 12. 塗床材 (Coating Bed Material). Details various plastering and finishing techniques.

昭和60年度新沿岸漁業構造改善事業 (水産物荷捌施設)

特記仕様書 (2)

株式会社和建築設計事務所 254 平塚市藤野町 22-15 TEL 0463 (33) 8160

第 154997 号 一級建築士 松本和憲

16 建具工事

Table with 2 columns: Item Name (e.g., アルミ建具, シャッター) and Specifications (e.g., 種類, 仕上, 仕様).

17 塗装工事

Table with 2 columns: Item Name (e.g., 一般事項, 防火材料) and Specifications (e.g., 仕様, 仕様).

18 内装工事

Table with 2 columns: Item Name (e.g., 一般事項, 合成樹脂系床材) and Specifications (e.g., 種類, 仕様, 仕様).

19 雑工事

Table with 2 columns: Item Name (e.g., 室名札, 防音板) and Specifications (e.g., 仕様, 仕様).

メーカーリスト (同等品以上とする)

Table listing manufacturers and products for various construction items like 屋根工事, 外壁, 建具工事, etc.

Table with 2 columns: Item Name (e.g., 無垢床材, 畳) and Specifications (e.g., 材質, 仕様).

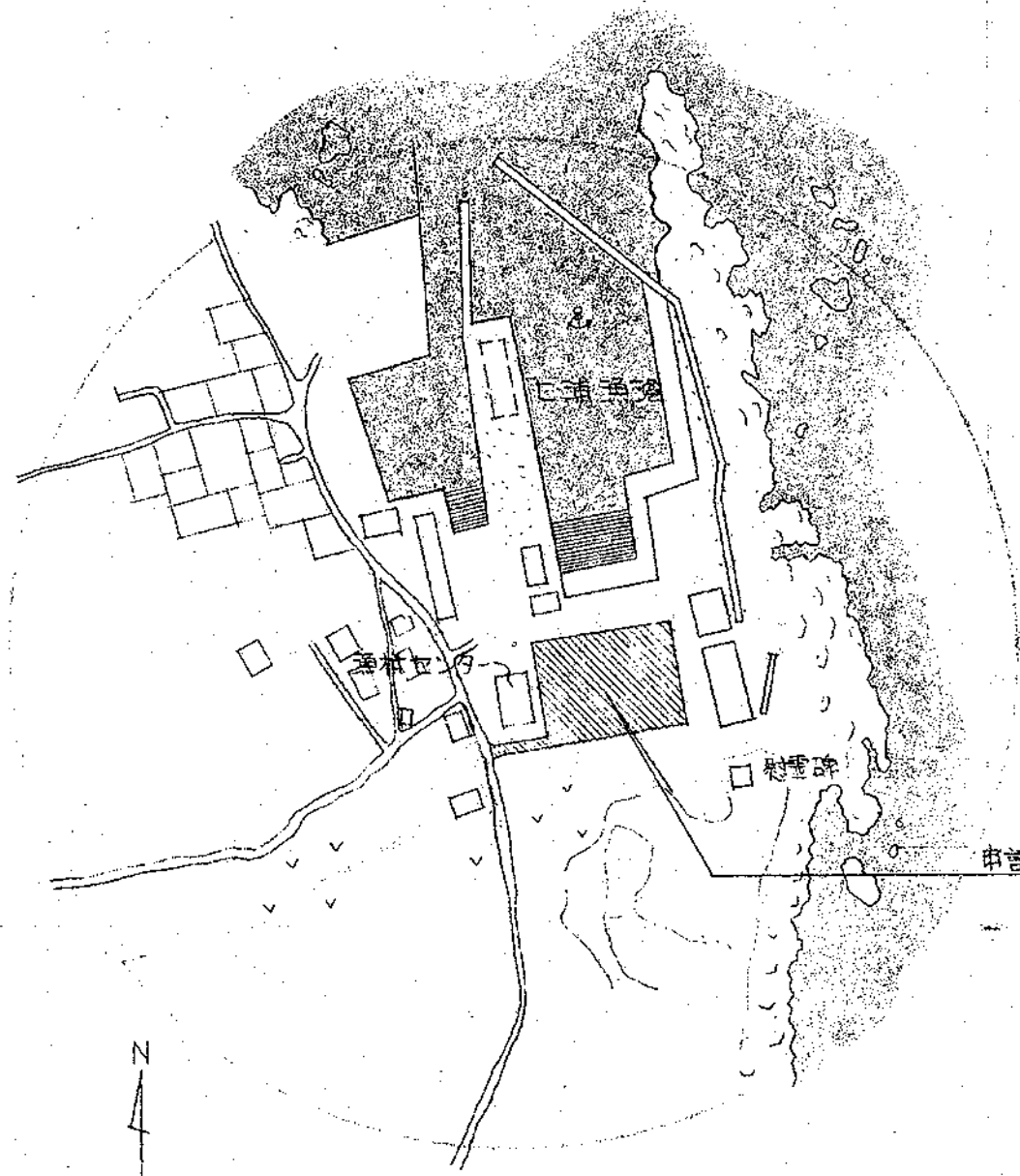
20 外構工事

Table with 2 columns: Item Name (e.g., 一般事項, 舗装) and Specifications (e.g., 仕様, 仕様).

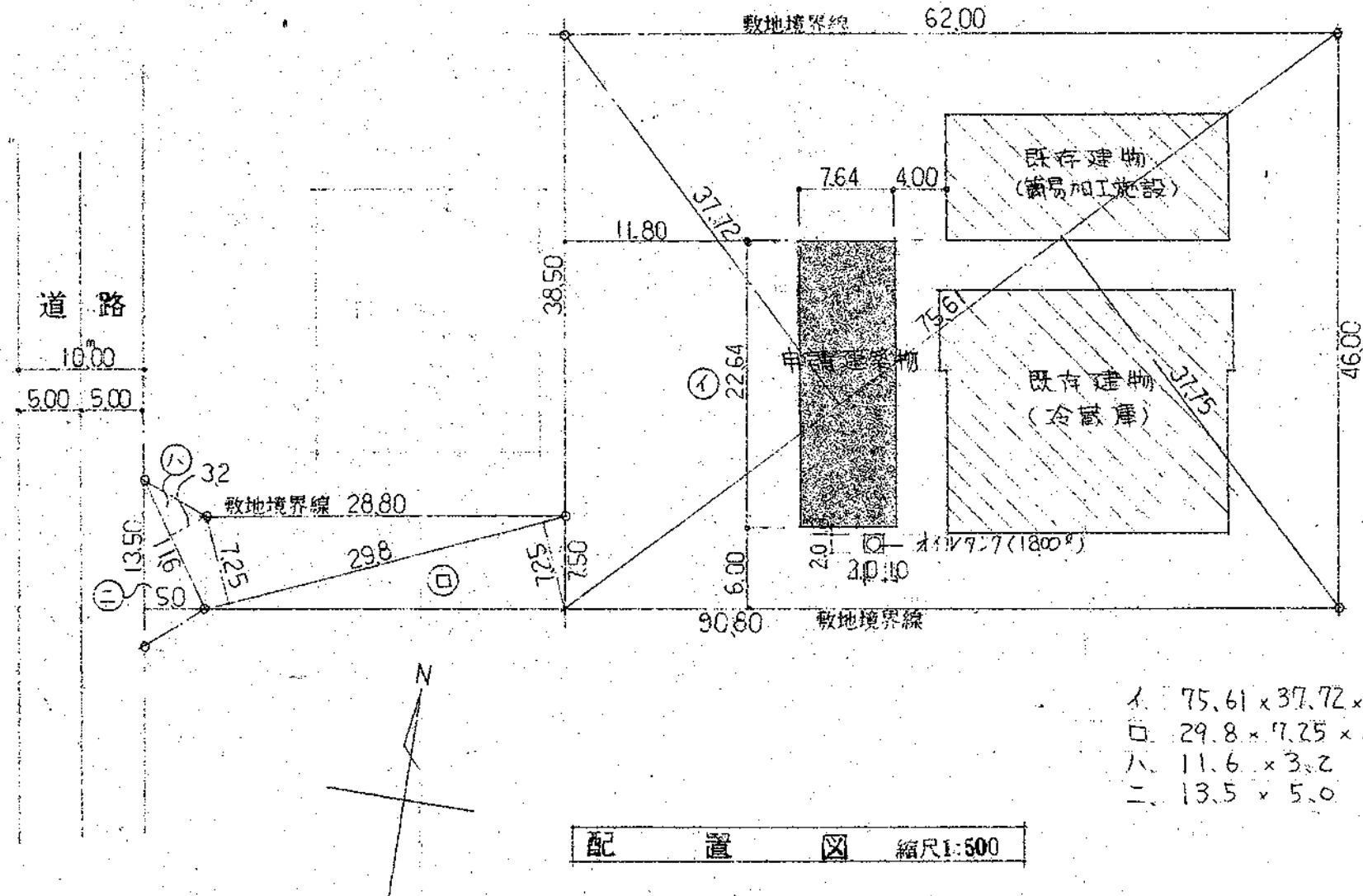
昭和60年度新沿岸漁業構造改善事業 (水産物荷捌施設)

特記仕様書(3)

株式会社 建築設計事務所 254 平塚市諏訪町 22-15 TEL 0463(33) 8150



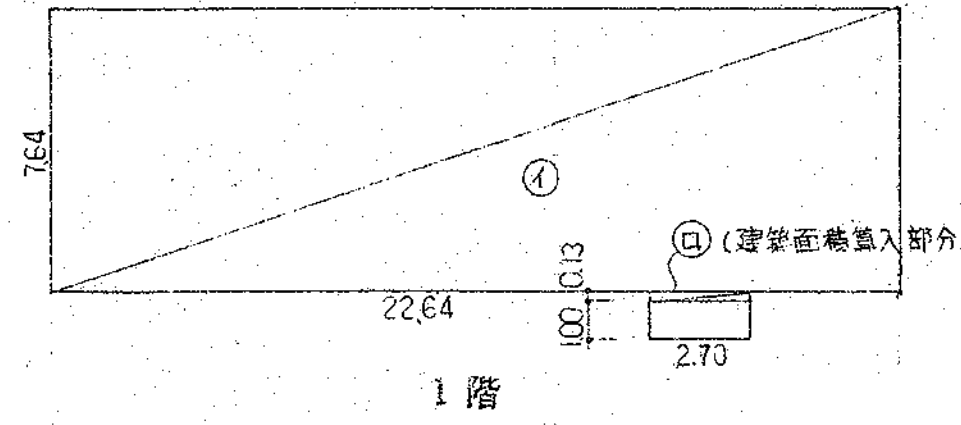
案内図 縮尺1:2000



配置図 縮尺1:500

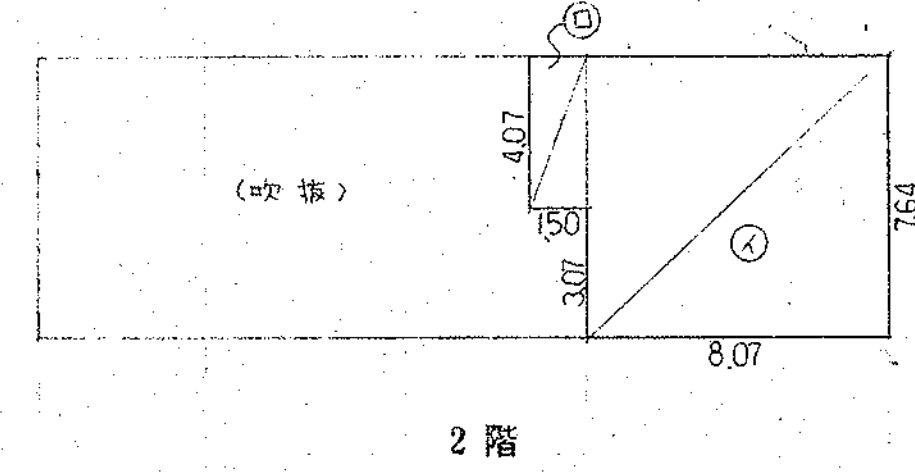
$1. 75.61 \times 37.72 \times \frac{1}{2} \times 2 = 2852.0$
 $2. 29.8 \times 7.25 \times \frac{1}{2} \times 2 = 216.05$
 $3. 11.6 \times 3.2 \times \frac{1}{2} \times 2 = 18.56$
 $4. 13.5 \times 5.0 \times \frac{1}{2} \times 2 = 33.75$
 To: 3120.36 m²

地名地番	千葉県安房郡千倉町千田字西汐入1052~6
地域地区	指定なし (その他の地域地区: 自然公園区域)
敷地面積	3120.36 m ²
建築面積	173.32 m ² + (既存 229.57 + 437.12 = 666.69 m ²) = 840.00 m ²
延床面積	240.73 m ² + (既存 226.43 + 475.58 = 702.01 m ²) = 942.74 m ²
床面積	
	1階 172.97 m ²
	2階 67.76 m ²
	合計 240.73 m ²



$1. 7.64 \times 22.64 = 172.97 \text{ m}^2$
 $2. 0.13 \times 2.7 = 0.35 \text{ m}^2$
 建築面積 = 1 + 2 = 173.32 m²
 1F床面積 = 1 = 172.97 m²

求積図 縮尺1:200



$1. 7.64 \times 8.07 = 61.65$
 $2. 4.07 \times 1.50 = 6.11$
 To: 67.76 m²

昭和60年度新沿岸漁業構造改善事業
〔水産物荷捌施設〕

案内図 S=1:2000
配置図 S=1:500

株式会社 和建築設計事務所
〒254 平塚市諏訪町22-15
TEL 0463(33)8160

屋根	母屋口-100×50×20×23 @835 木毛板 @25 大波スレート L=1820 葺 (フックホルト ステンレス #6 #3止メ) 大波曲棟 大波ケラバ 継ぎ工パウンドシーリング
外壁	雨樋口-100×50×20×3.2 @600 センチュリーボード (めどめ) @12 910×3030 アクリルリシン吹付 (タビクス700-ビス止メ) 出隅部サイナー 水切板 (特殊鋼板 #28 ビニール張り)
巾木	コンクリート打放シ H=6L+400 巾引き仕上
建具	軽量手動シャッター (スラット アルミシルバー) ケースが付レール付 アルミサッシドア (シルバー) 鉄骨用外付 1部アミ付
トイ	軒トイ: 硬質塩ビ 160×90 止メ金物 @1200 夕トイ: 硬質塩ビ #100 止メ金物 @1200
ヒサシ	大波スレート 鉄部現ワシ
ホーチ	土間コンクリート 金丁テ押し
その他	

階	室名	床	巾木	壁	天井	備考
	乾燥室	土間コンクリート金丁テ押し (水勾配) 排水溝 W=100	コンクリート打放シ モルタル金丁テ押し 200	センチュリーボード現ワシ 鉄骨現ワシ 一部石棉板 #6 (アルミサッシ止メ)	木毛板現ワシ 鉄骨現ワシ	<乾燥機基礎は機械工事> <換気扇はデッキ工事>
	廊下	全上	モルタル金丁テ押し 200	化粧石ワウボード #9	P.B #9 目スカシ EP	ケタバコ W=1500
	休憩室	全上	全上	P.B #9 ビニールクロス貼	P.B #9 下地 吸音板 #9	カーテンレール (ステンレス、S)
	更衣室	全上	全上	P.B #9 ビニールクロス貼	P.B #9 目スカシ EP	カーテンレール (ステンレス、S)
	ホール	土間コンクリート金丁テ押し Pタイル貼リ	ソフト巾木 100	化粧石ワウボード #9	全上	
	湯沸室	全上 CFシート貼リ	全上	全上 (準不燃 2294号)	全上	流し台 W=1200 巾着 W=600 ステンレス700 <換気扇デッキ>
	候所	全上 モザイクタイル貼リ	100角タイル 1200	P.B #9 EP	全上	
	原料置場	テッキE V50A @16 コンクリート金丁テ押し	ソフト巾木 100	石棉板 #6 (アルミサッシ止メ)	P.B #9 目スカシ	
	選別及製品置場	全上	全上	石棉板 #6 EP (アルミサッシ止メ)	P.B #9 目スカシ EP	
	荷揚場	全上		センチュリーボード現ワシ 鉄骨現ワシ 一部石棉板 #6 (アルミサッシ止メ)	木毛板現ワシ 鉄骨現ワシ	
	ホール	全上 Pタイル貼リ	ソフト巾木 100	化粧石ワウボード #9	P.B #9 目スカシ EP	
	階段	モルタル金丁テ押し Pタイル貼リ (アルミノズコ)		化粧石ワウボード #9	P.B #9 目スカシ EP	

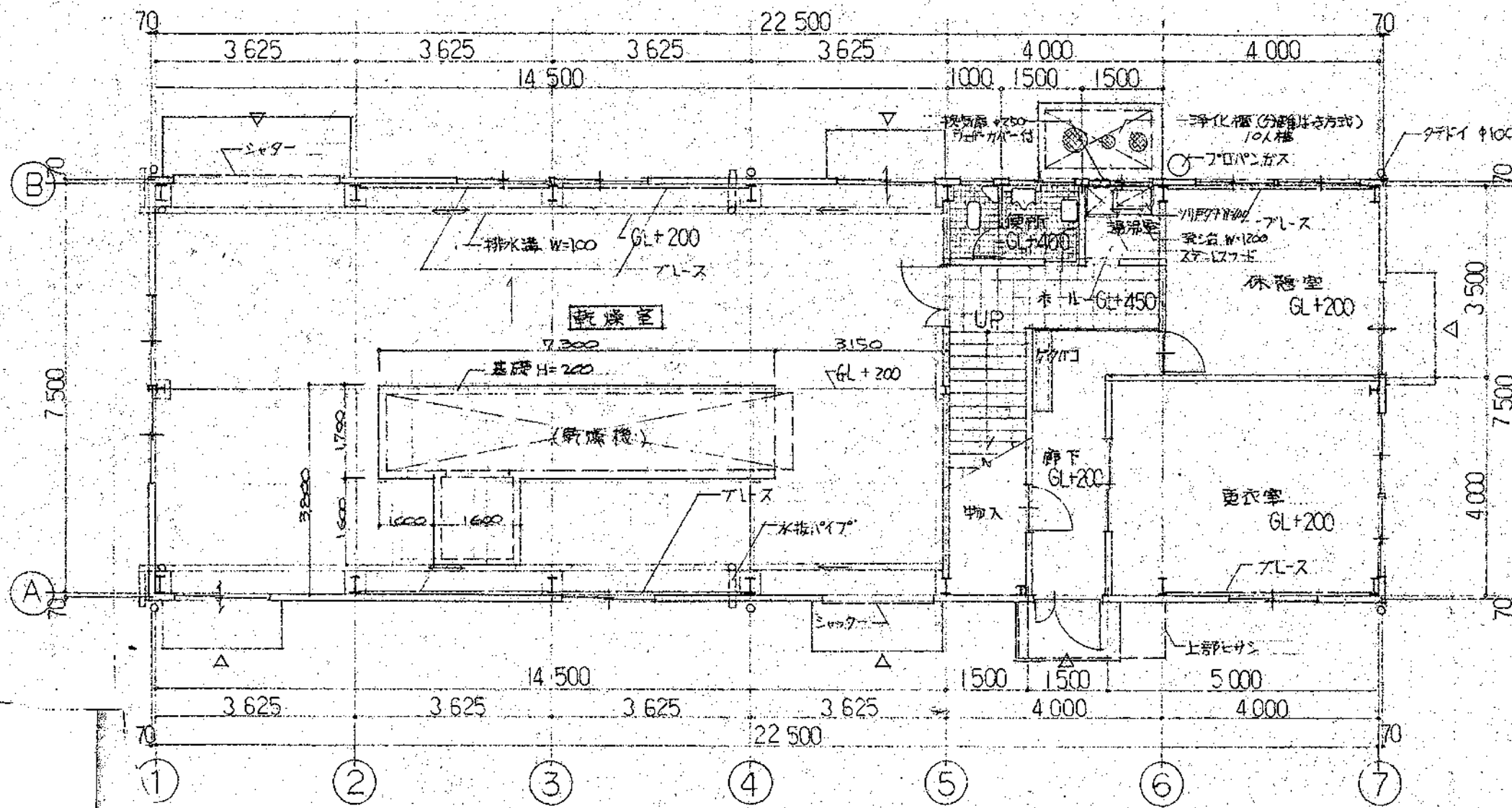
- ・鉄骨柱、はりには全て溶融亜鉛メッキ仕上
- ・テッキE、モザイクタイルは焼付塗料仕上 音のきり
- ・内部断仕切は 木造陶仕切 (5層のみ 軽鉄断仕切)
- ・天井下地は 木造下地
- ・内型の外壁断仕切に面する壁下地は 木造断仕切下地とする

昭和60年度新沿岸漁業構造改善事業
〔水産物荷捌施設〕

外部仕上表 内部仕上表

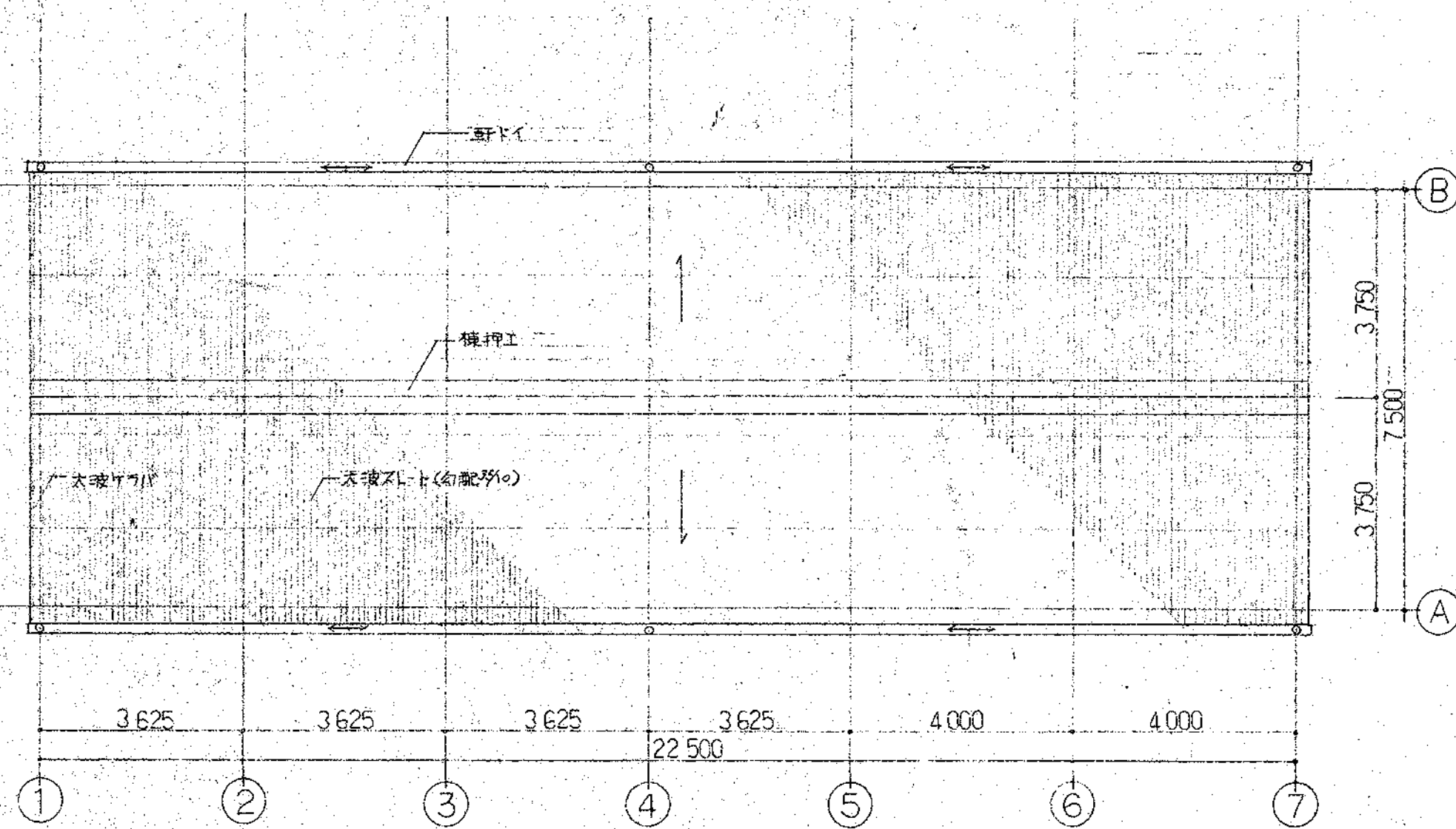
株式会社 和建築設計事務所
〒254 平塚市諏訪町22-15
TEL 0463 (33) 8160

神奈川県知事登録 建設大臣 第154997
建築士 松本和憲

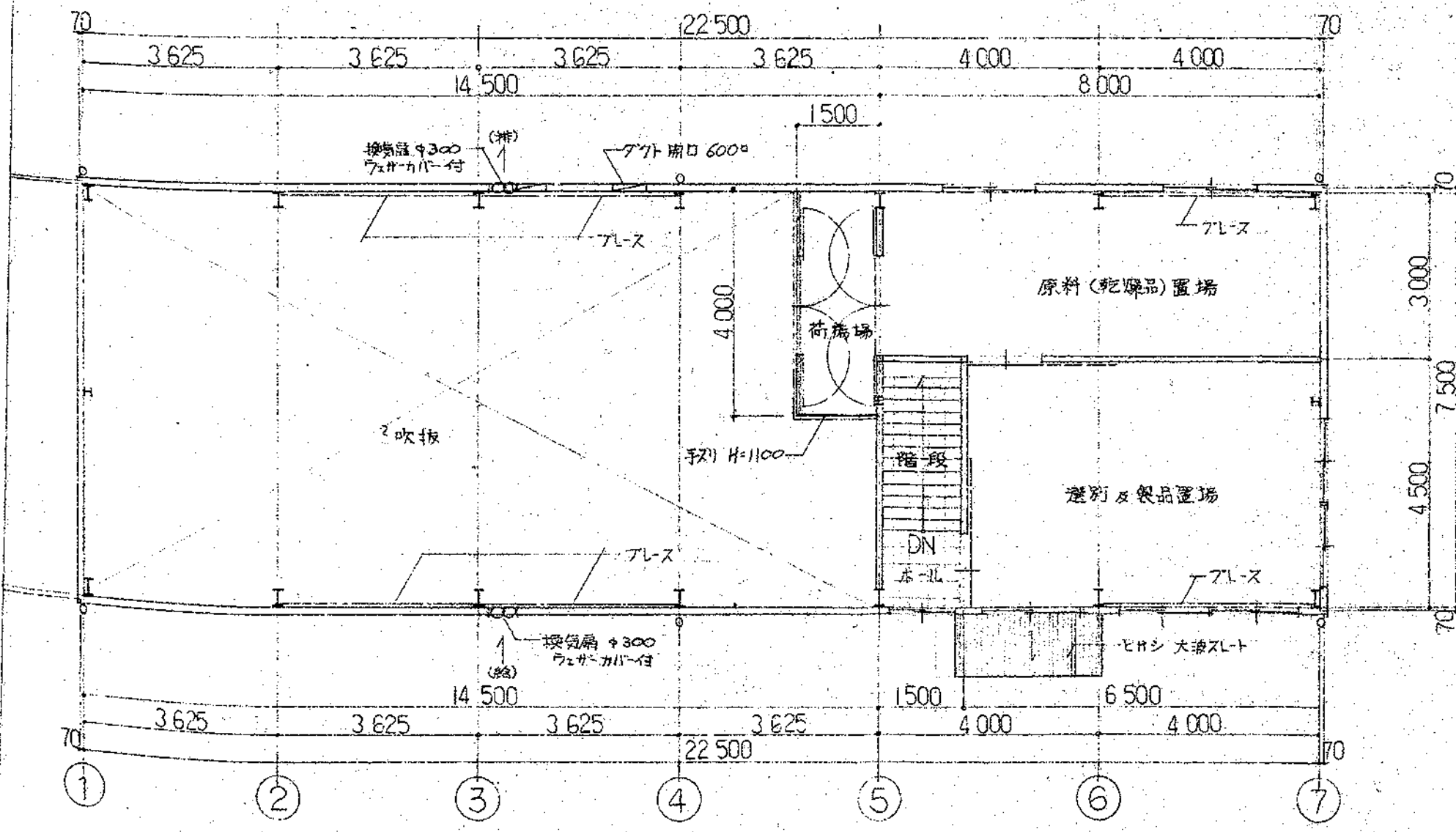


1階平面図 縮尺1:100

1.2階共内部間仕切は木造(柱90×90)
5通り間仕切の昇降鉄脚(柱100×50(20×23))



屋根伏図 縮尺1:100



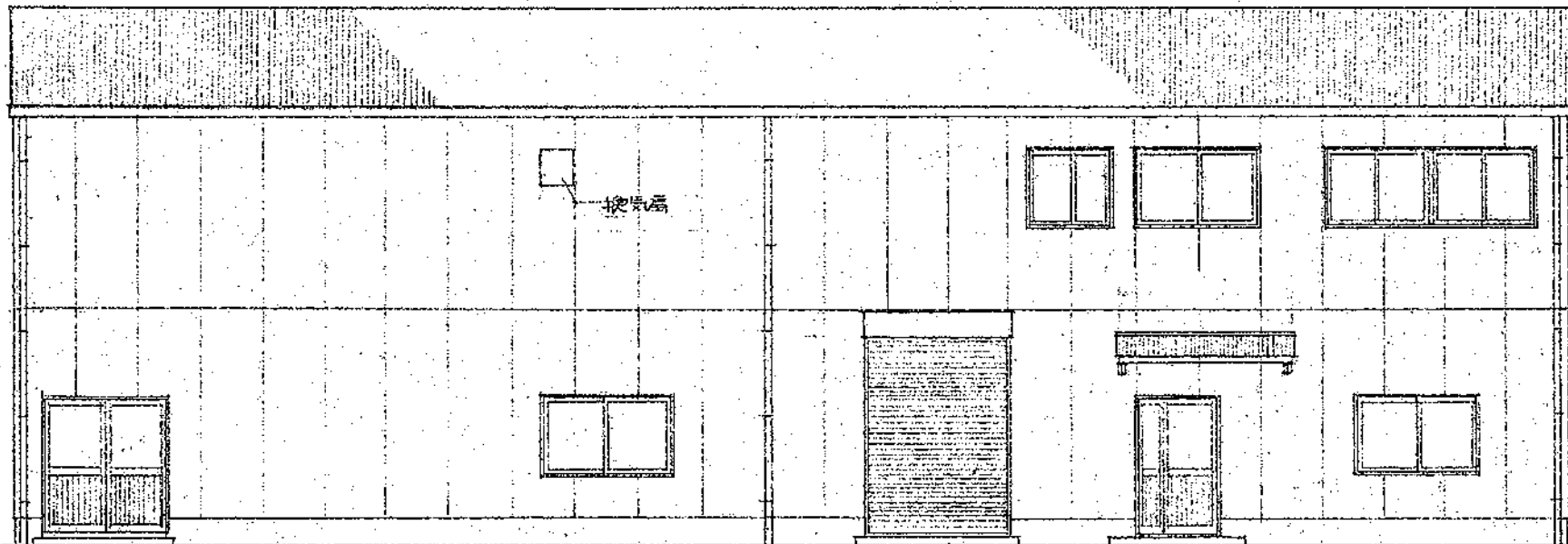
2階平面図 縮尺1:100

排煙計算 [m²]
 休憩室 $3.5 \times 4.0 = 14 \times \frac{1}{50} = 0.28$
 有効RF $0.4 \times 0.75 = 0.3 \times 2 = 0.6 > 0.28$ OK
 更衣室 $4.0 \times 5.5 = 20 \times \frac{1}{50} = 0.4$
 有効RF $0.4 \times 0.75 = 0.3 \times 2 = 0.6 > 0.4$ OK
 原料置場 $3.0 \times 8.0 = 24 \times \frac{1}{50} = 0.48$
 有効RF $0.5 \times 0.9 = 0.45 \times 2 = 0.9 > 0.48$ OK
 産品置場 $4.5 \times 6.5 = 29 \times \frac{1}{50} = 0.58$
 有効RF $0.5 \times 0.75 = 0.37 \times 4 = 1.4 > 0.58$ OK

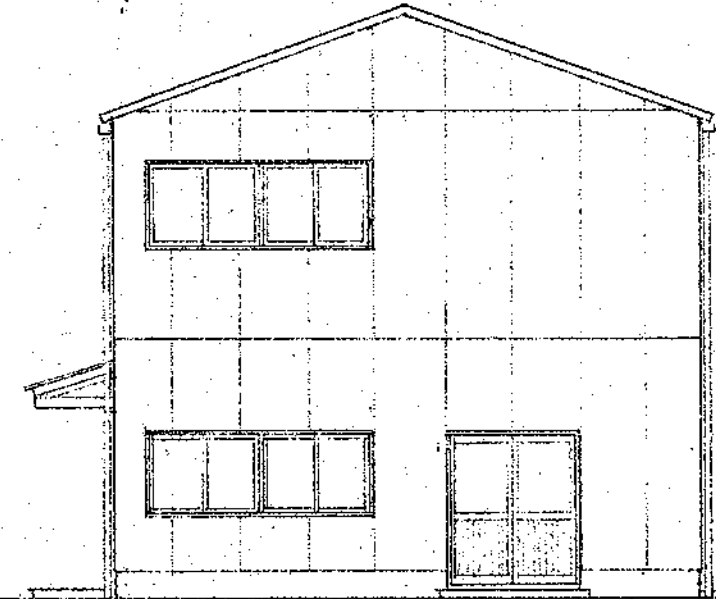
昭和60年度新沿岸漁業構造改善事業
水産物荷捌施設

1.2階平面図 S=1:100
屋根伏図 S=1:100

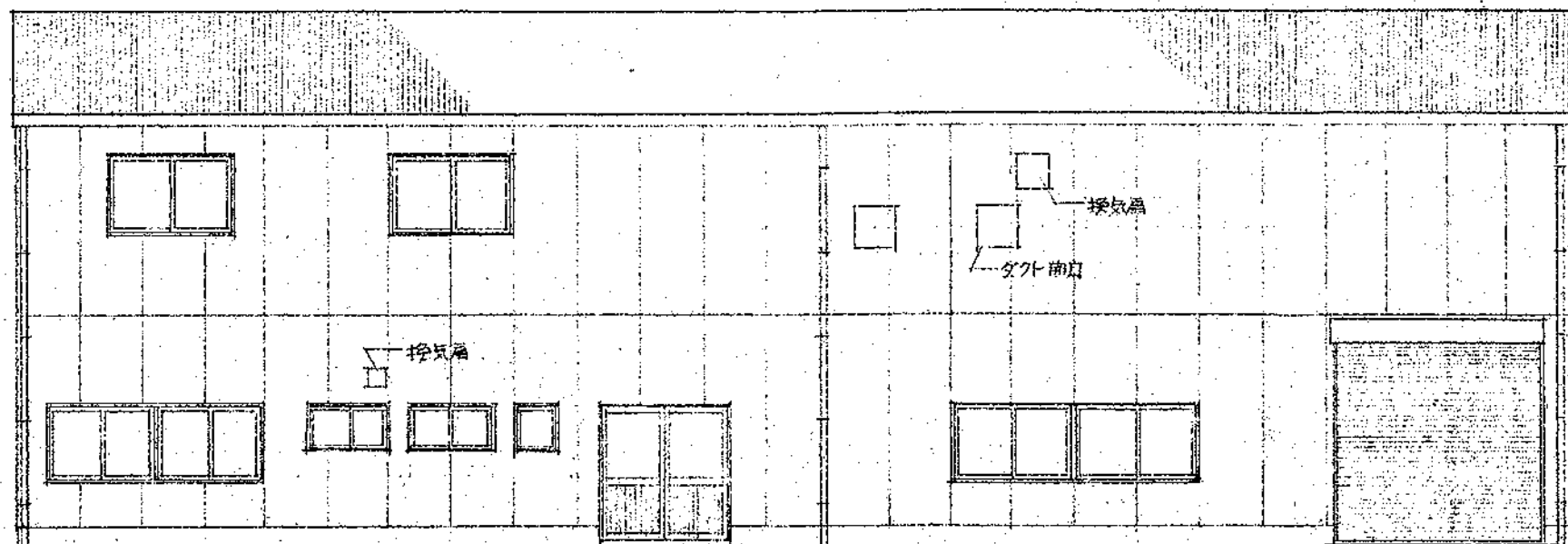
建設大臣 第15499-7
 神奈川県知事登録 第4968号
 一級建築士 松本和憲
 株式会社 和建築設計事務所
 〒254 平塚市諏訪町22-15
 TEL 0463(33)8160



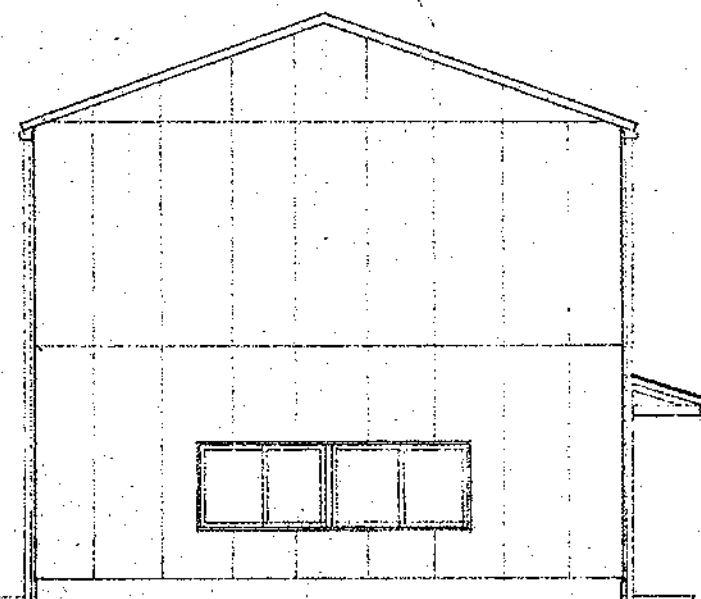
東立面図 縮尺1:100



北立面図 縮尺1:100



西立面図 縮尺1:100



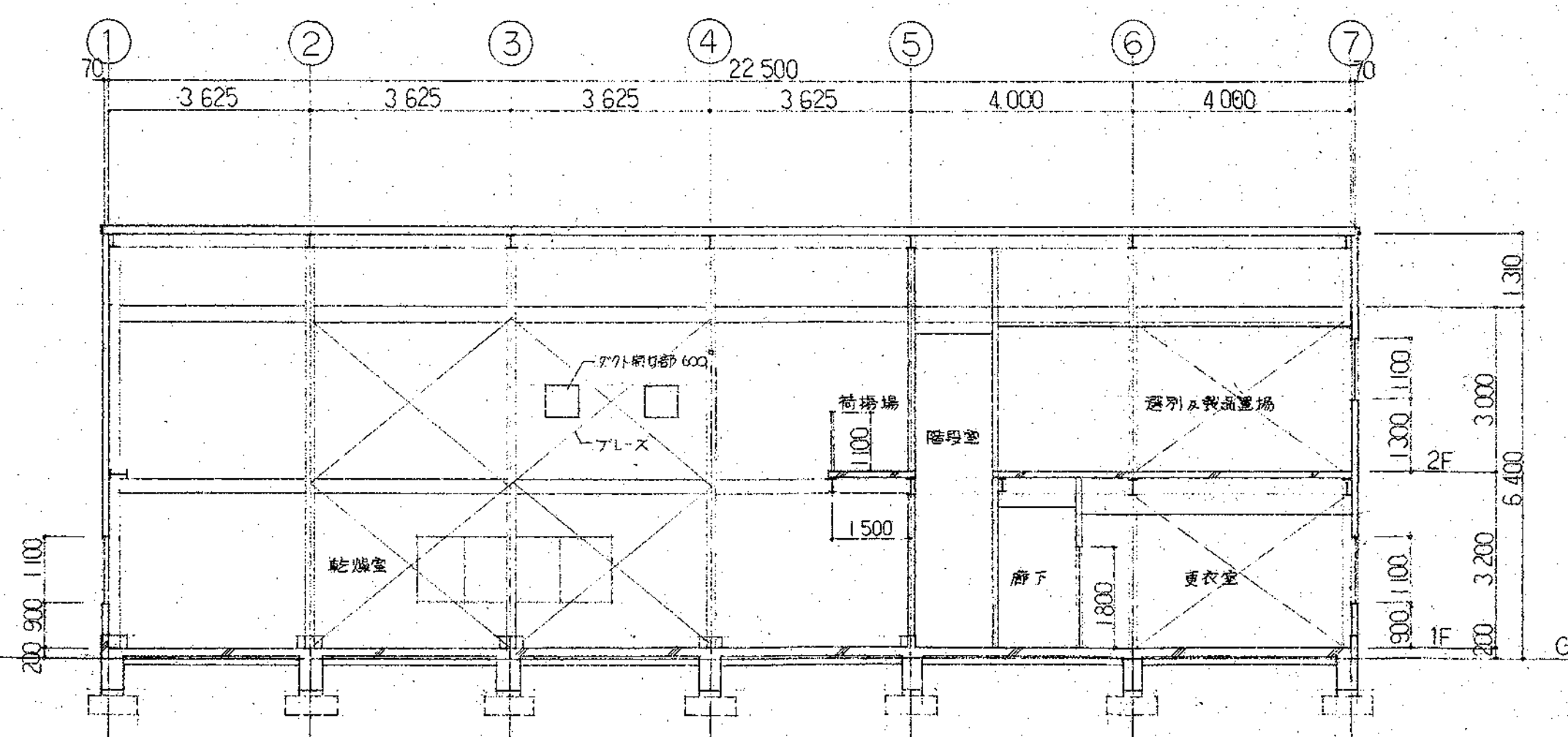
南立面図 縮尺1:100

昭和60年度新沿岸漁業構造改善事業
水産物荷捌施設

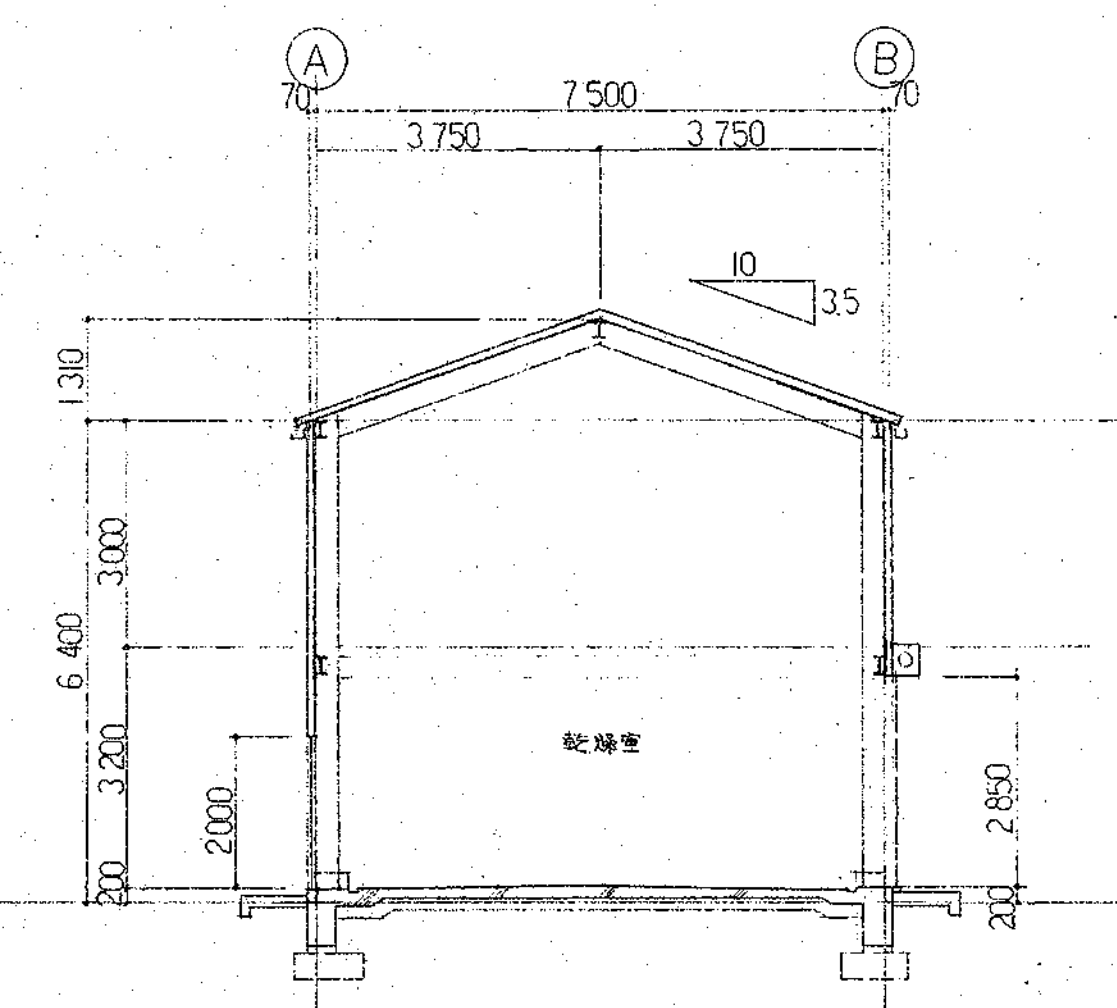
立面図 S=1:100

株式会社 和建築設計事務所
〒254 平塚市諏訪町 22-15
TEL 0463(33) 3160

神奈川県知事登録 建設大臣 第154997
第4968号 建築士 松本和憲



X-X 断面図 縮尺1:100



Y-Y 断面図 縮尺1:100

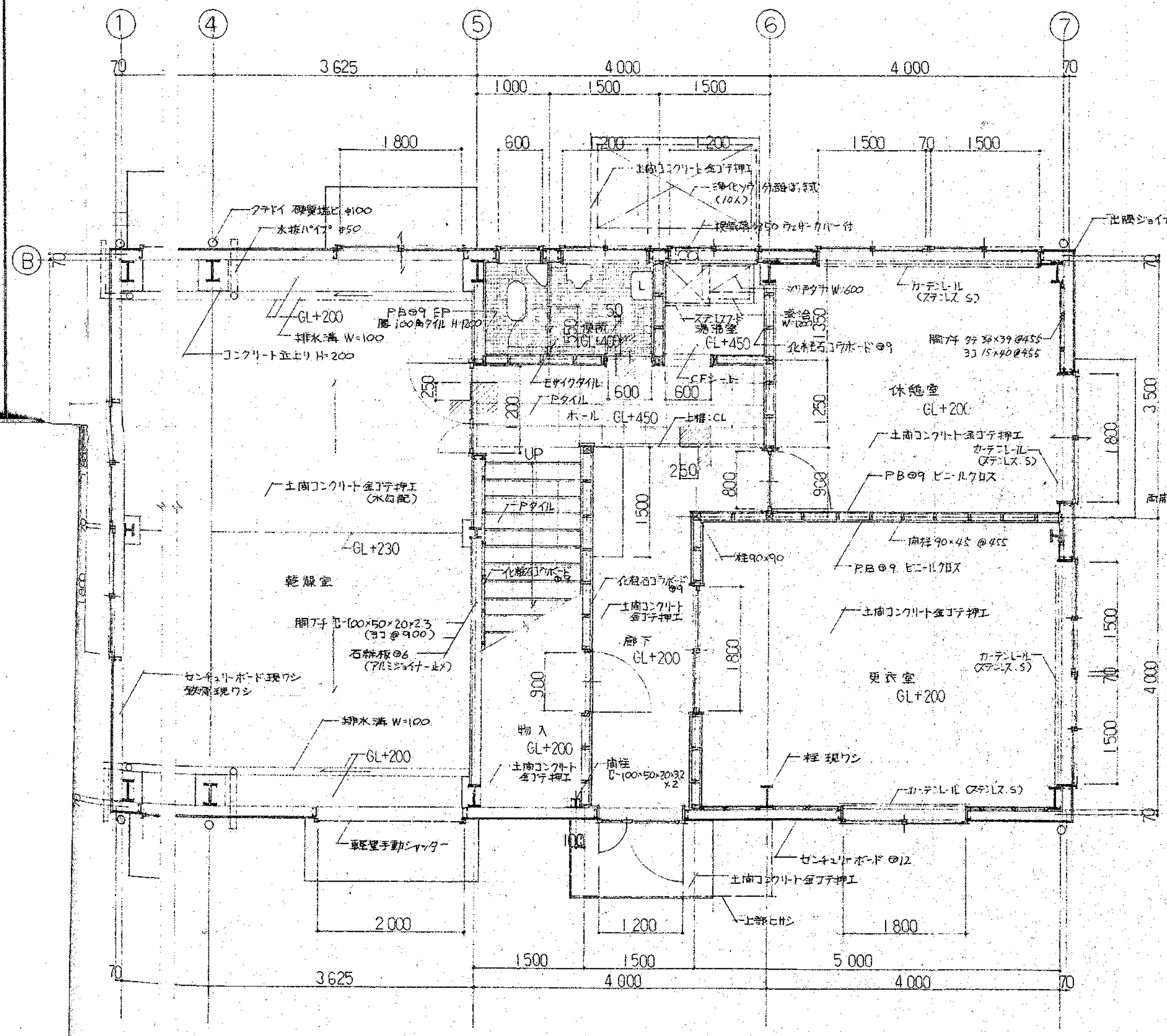
昭和60年度新沿岸漁業構造改善事業
(水産物荷捌施設)

断面図 縮尺1:100

株式会社 和建築設計事務所
〒254 平塚市鎌訪町22-15
TEL 0463(33) 8160

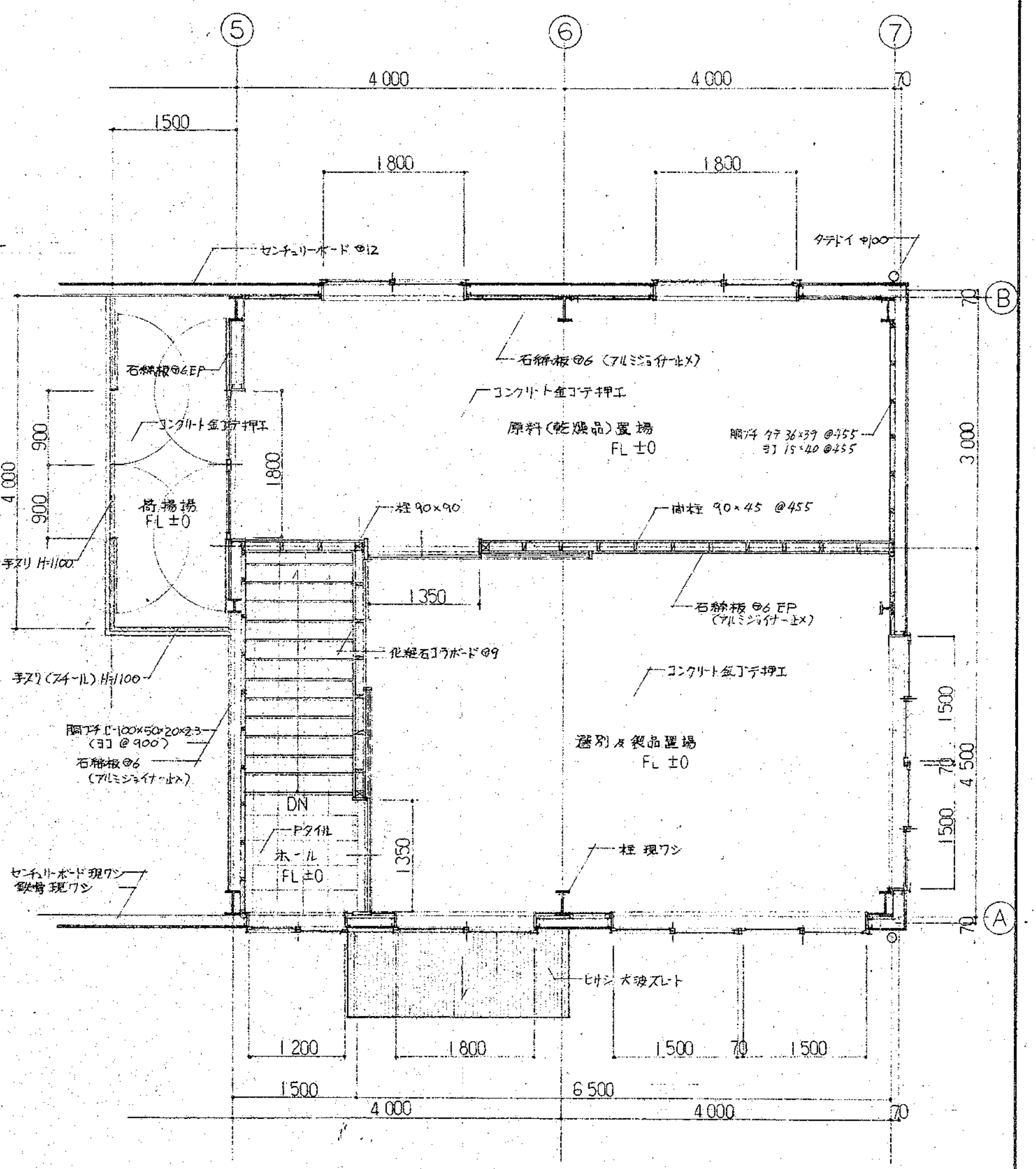
神奈川県知事登録
第4968号

建設大臣 第154997
一級建築士 松本和憲



1階平面詳細図 縮尺1:50

・鉄骨柱は全テ補強並にXを付上
 ・予き足、モヤ、開アチは、現付壁表仕上時のもの
 ・内壁内仕切は本建向位印
 ・内壁の外壁開アチに面する壁下地は本建開アチとする。



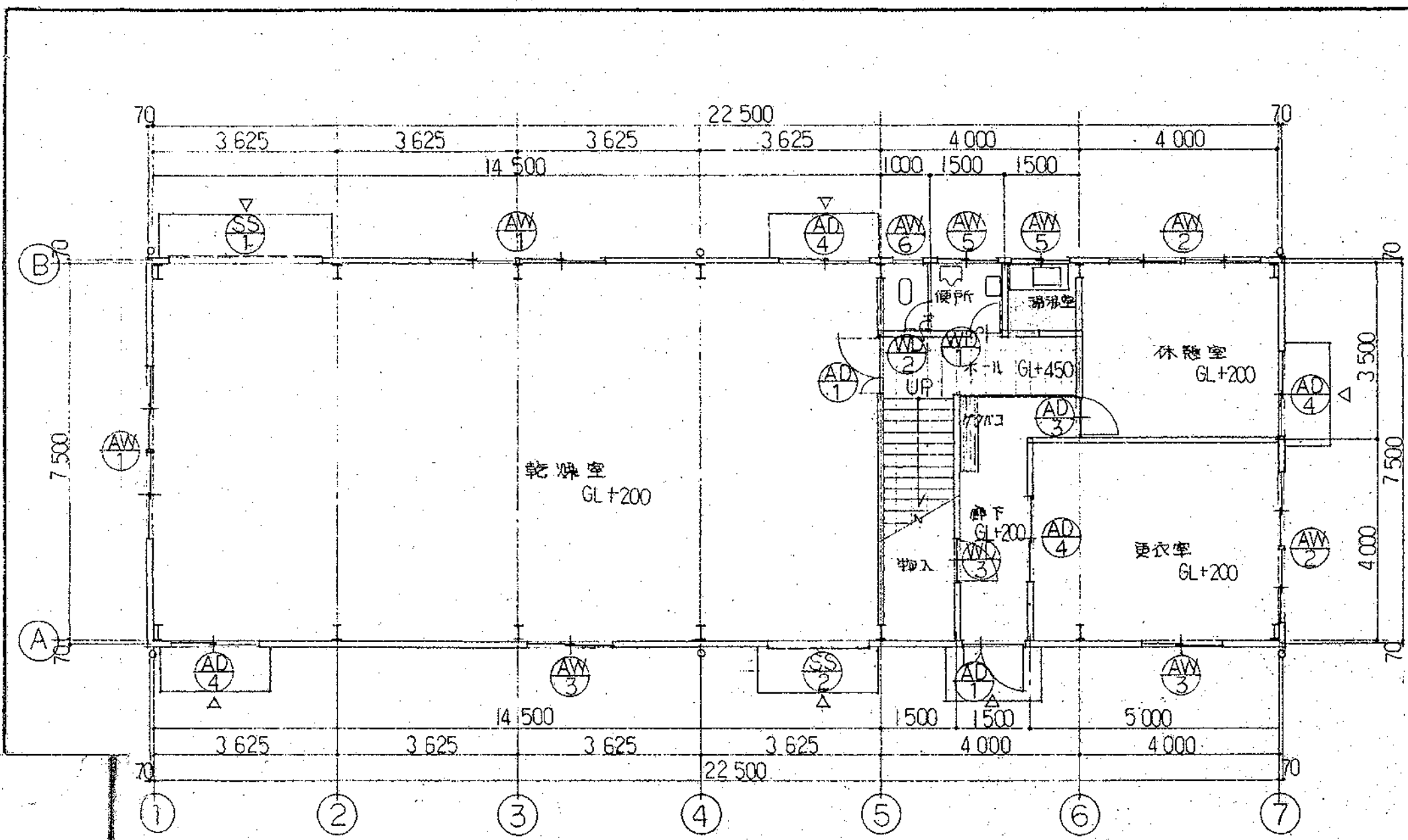
2階平面詳細図 縮尺1:50

昭和60年度新沿岸漁業構造改善事業
 [水産物荷捌施設]

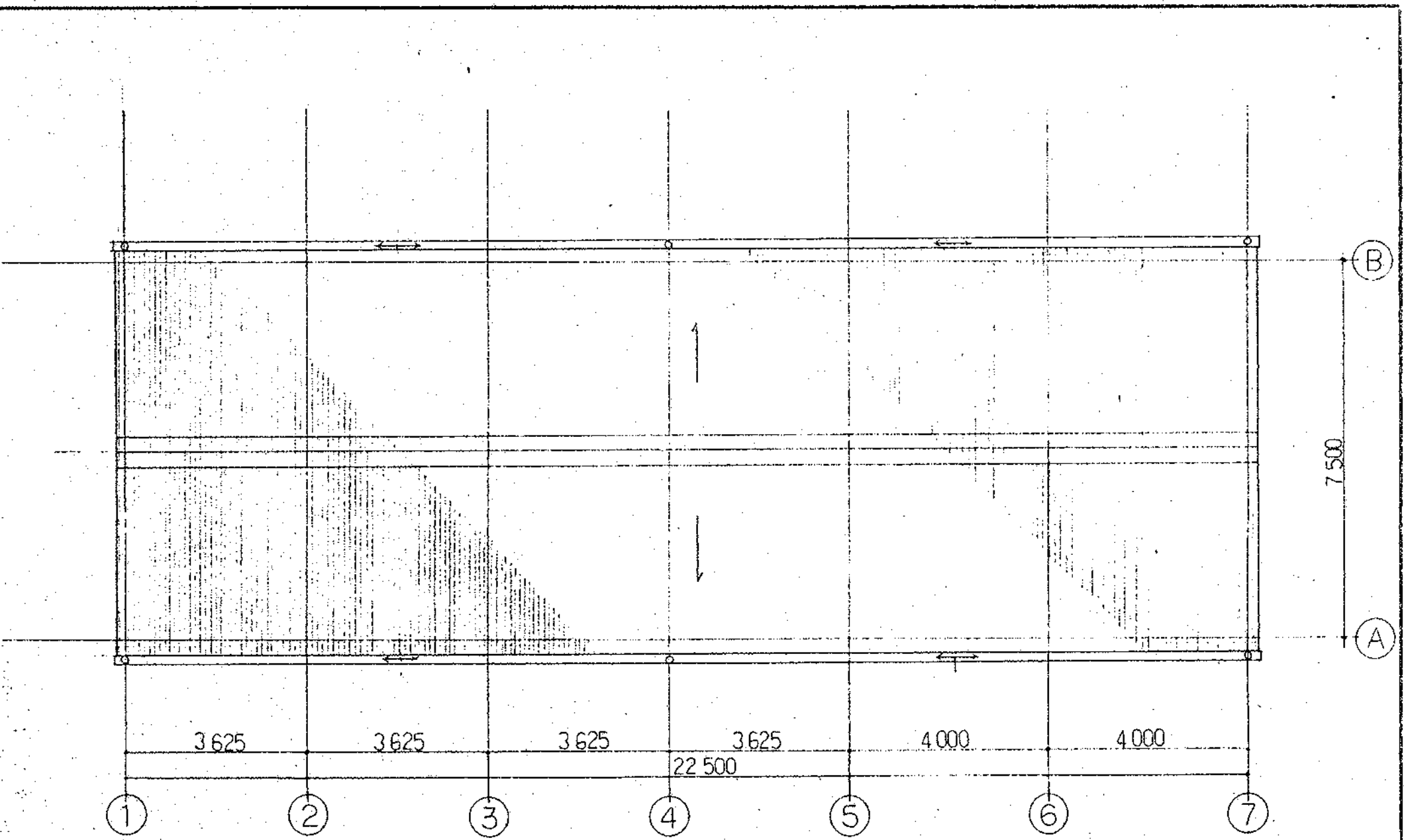
平面詳細図 S-1:50

株式会社 和建築設計事務所
 254 平塚市諏訪町 22-15
 TEL. 0463(33) 8160

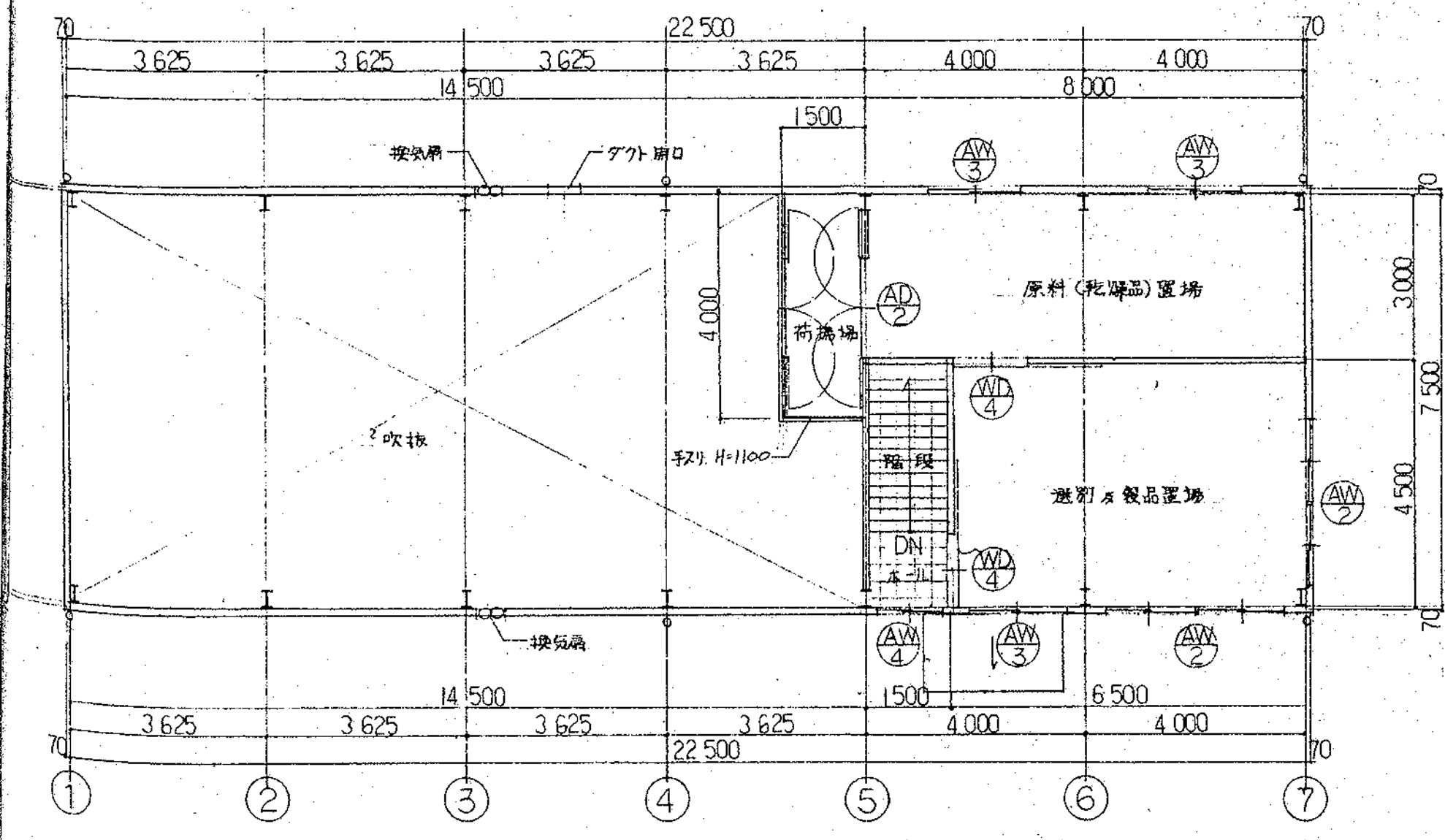
神奈川県知事登録 建設大臣 第154997号
 第4968号 一級建築士 松本和憲



1階平面図 縮尺1:100



屋根伏図 縮尺1:100



2階平面図 縮尺1:100

昭和60年度新沿岸漁業構造改善事業
〔水産物荷捌施設〕

建築平面図 縮尺1:100

株式会社和建築設計事務所
〒100 東京都千代田区千代田 22-15
TEL 03-3511-693

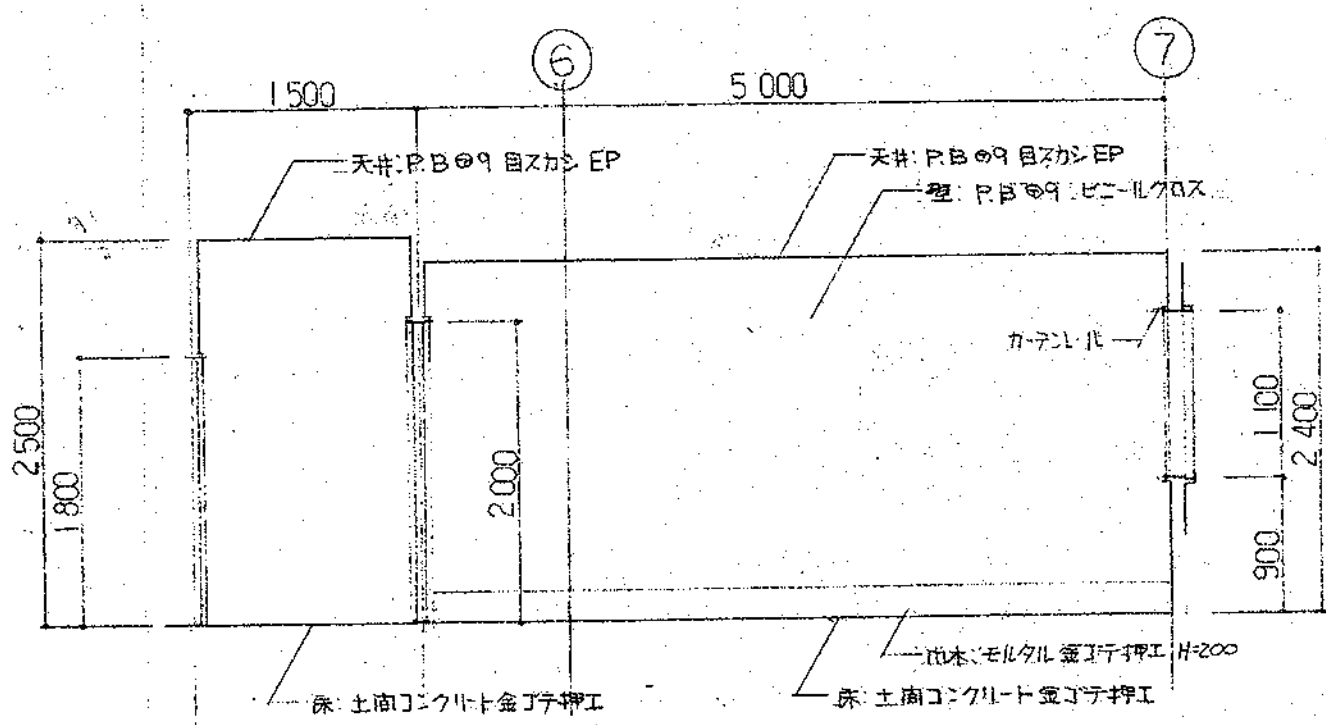
建 具 表 縮尺1:100		⑤		⑥		⑦		⑧		⑨	
符号・個数	⑤	⑥	⑦	⑧	⑨	⑩	⑪	⑫	⑬	⑭	⑮
使用個所	乾燥室	乾燥室	乾燥室、廊下	原料置場	休憩室	乾燥室、休憩室、更衣室					
型状・寸法											
種別・方法	軽量手動シャッター	軽量手動シャッター	親子アルミドア(鉄骨用外付)	両開キアルミドア(〃)	片開キアルミドア(〃)	引子ガイアルミドア(〃)					
仕 上	アルミニルバー	アルミニルバー	シルバー	シルバー	シルバー	シルバー					
見 込(枠)	ガイドレール(アルミ)	ガイドレール(アルミ)	60	60	60	60					
硝 子			型ガラス ④	型ガラス ④	型ガラス ④	型ガラス ④					
金 物	附属一式	附属一式	ドアチェック、モロック	ドアチェック、モロック	ドアチェック、モロック	クレセント					
其 の 他	シャッターケース(アルミ)	シャッターケース(アルミ)									
符号・個数	⑫	⑬	⑭	⑮	⑯	⑰	⑱	⑲	⑳	㉑	㉒
使用個所	乾燥室	更衣室、休憩室、製品置場	乾燥室、更衣室、原料置場、製品置場	階段室	便所、湯沸室		便所				
型状・寸法											
種別・方法	引子ガイアルミサッシ(2連)(鉄骨用外付)	引子ガイアルミサッシ(2連)(〃)	引子ガイアルミサッシ(〃)	引子ガイアルミサッシ(〃)	引子ガイアルミサッシ(〃)	引子ガイアルミサッシ(〃)		スバリ出シアルミサッシ(〃)			
仕 上	シルバー	全左	全左	全左	全左	全左		全左			
見 込(枠)	60	全左	全左	全左	全左	全左		全左			
硝 子	型ガラス ④	全左	全左	全左	全左	全左		全左			
金 物	クレセント	全左	全左	全左	全左	全左		全左			
其 の 他											
符号・個数	㉓	㉔	㉕	㉖	㉗		㉘				
使用個所	便所、湯沸室	便所	物入	原料置場、製品置場							
型状・寸法											
種別・方法	片開キフラッシュドア	片開キフラッシュドア	片開キフラッシュドア	片引キフラッシュドア							
仕 上	楕円ニヤ OP	全左	全左	全左							
見 込(枠)	36	36	36	36							
硝 子											
金 物	丁番、ヒコ	丁番、表示錠	丁番、ヒコ	引手、戸車、ステンレスレール							
其 の 他											

神奈川県知事登録 建設大臣 第154997
第4968号 一級建築士 松本和憲

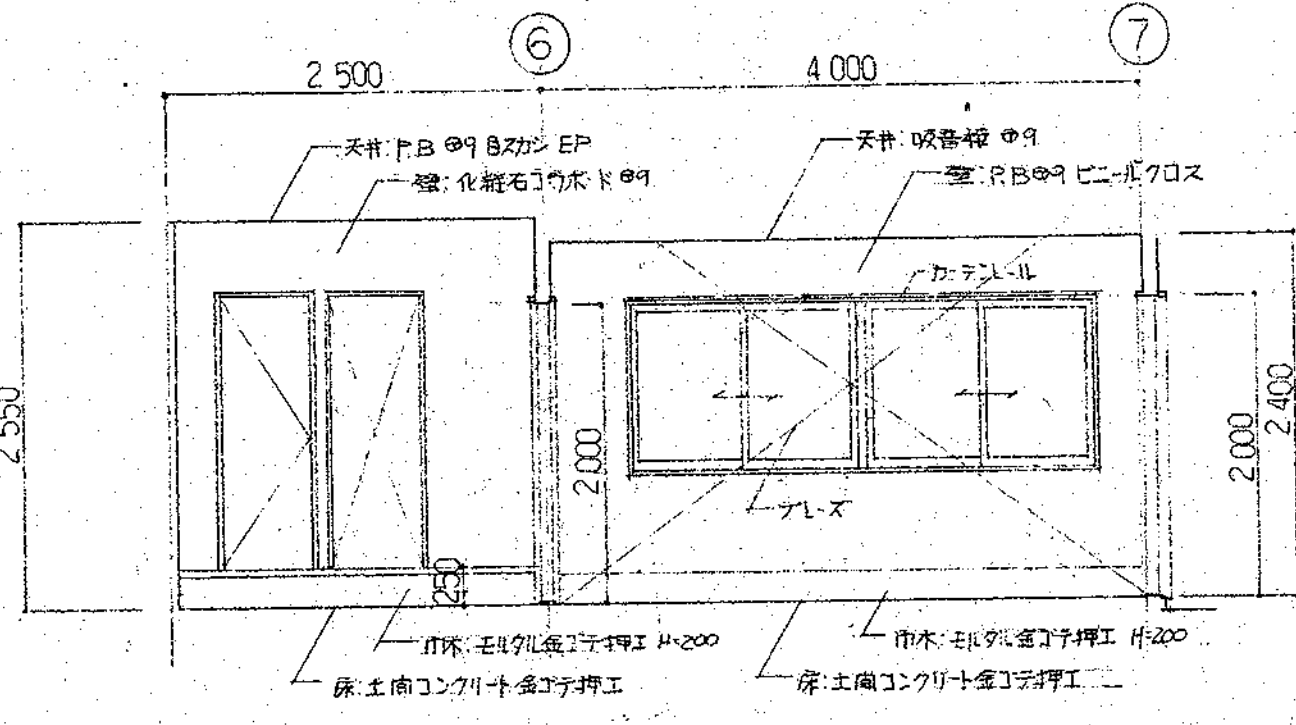
昭和60年度新沿岸漁業構造改善事業
〔水産物荷捌施設〕

建 具 表 S=1:100

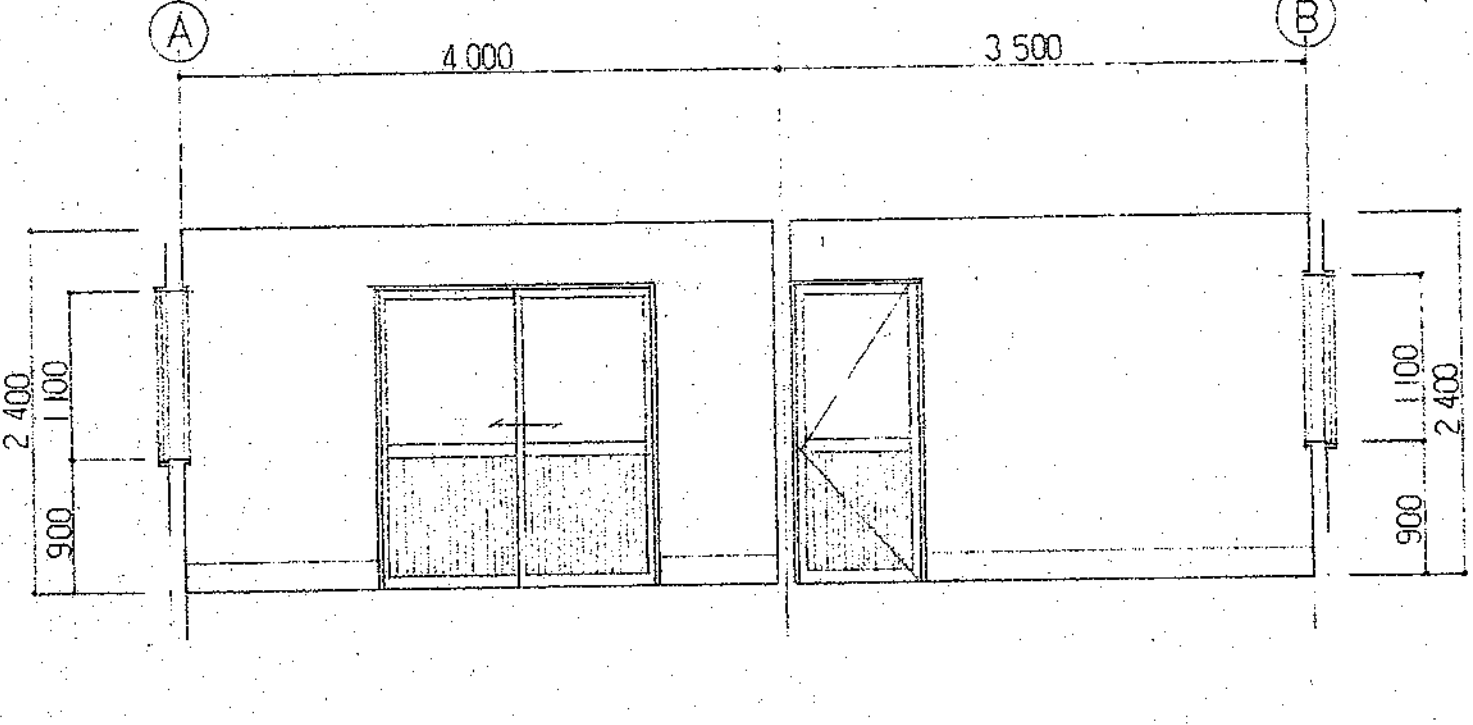
株式会社 和建築設計事務所
〒254 平塚市殿訪町22-15
TEL 0463(33)8160



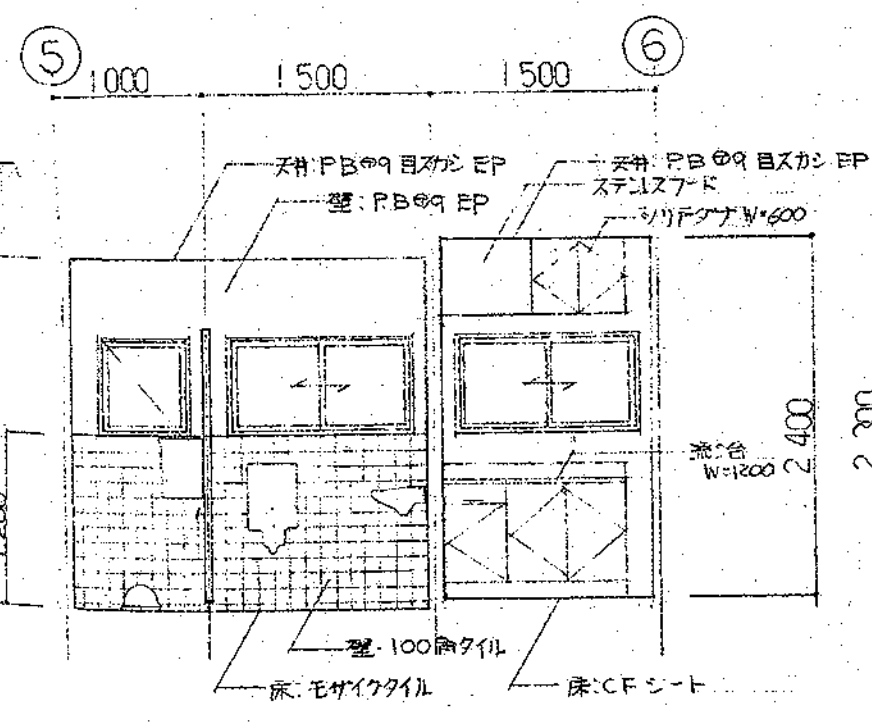
廊下・更衣室



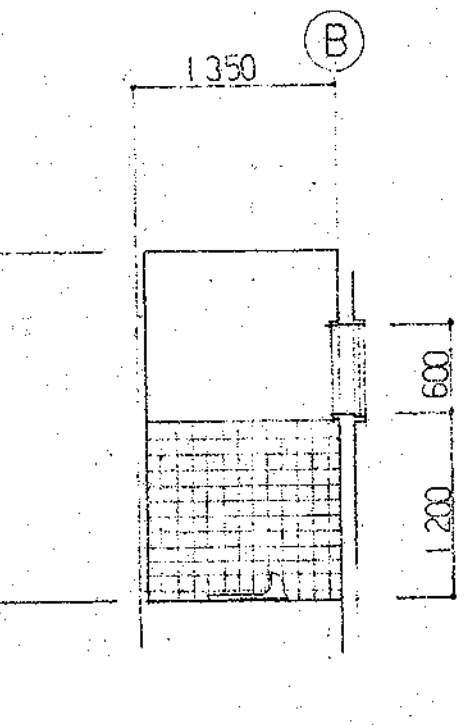
廊下・休憩室



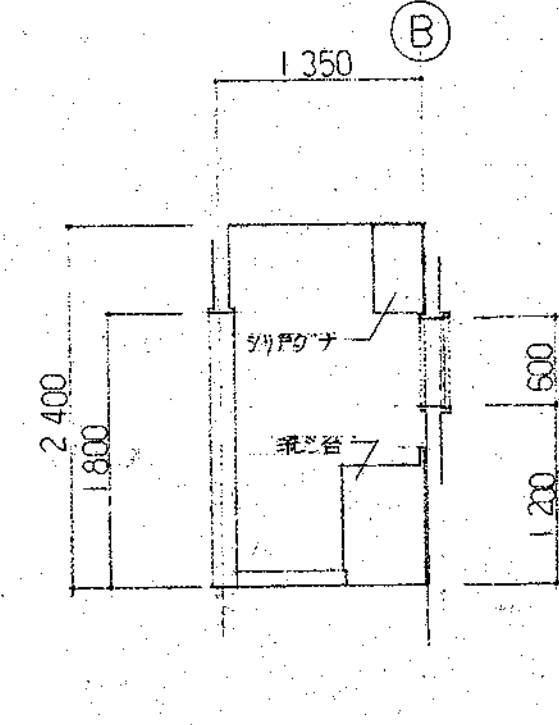
更衣室・休憩室



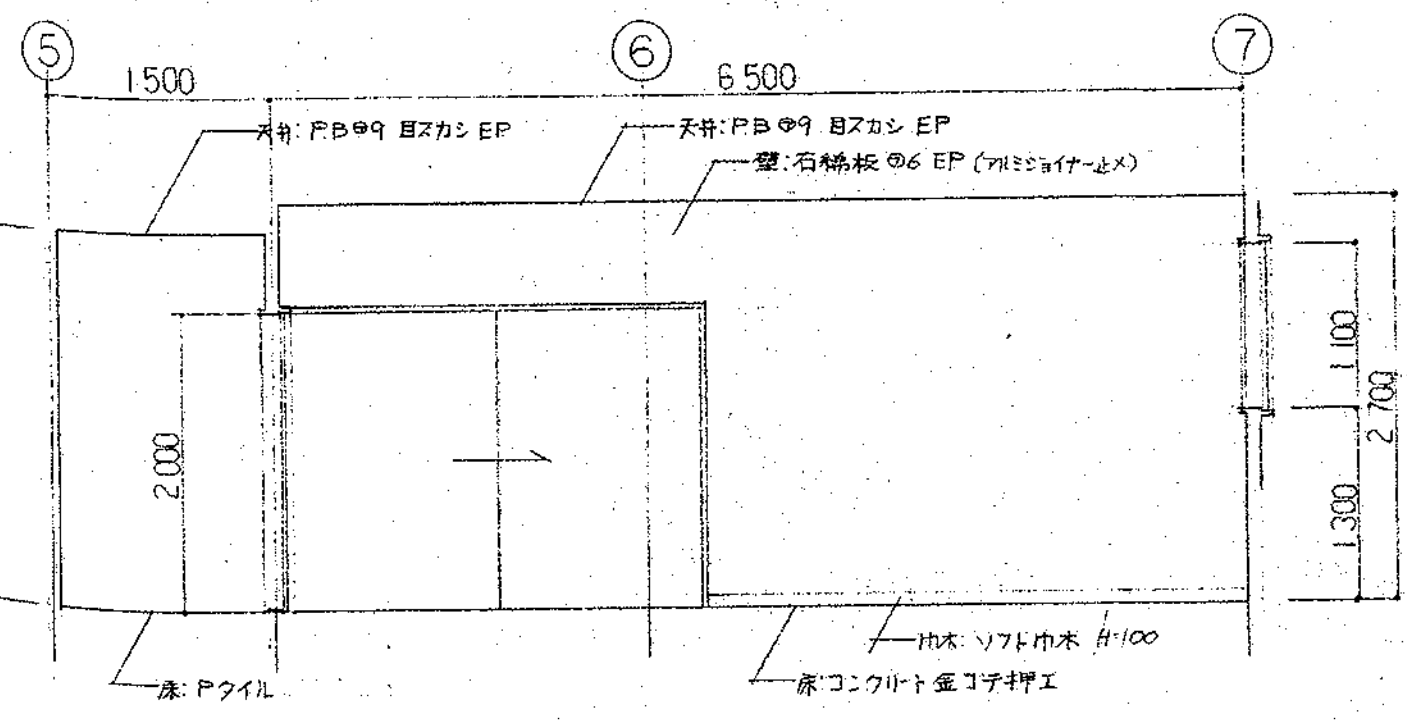
便所・湯沸室



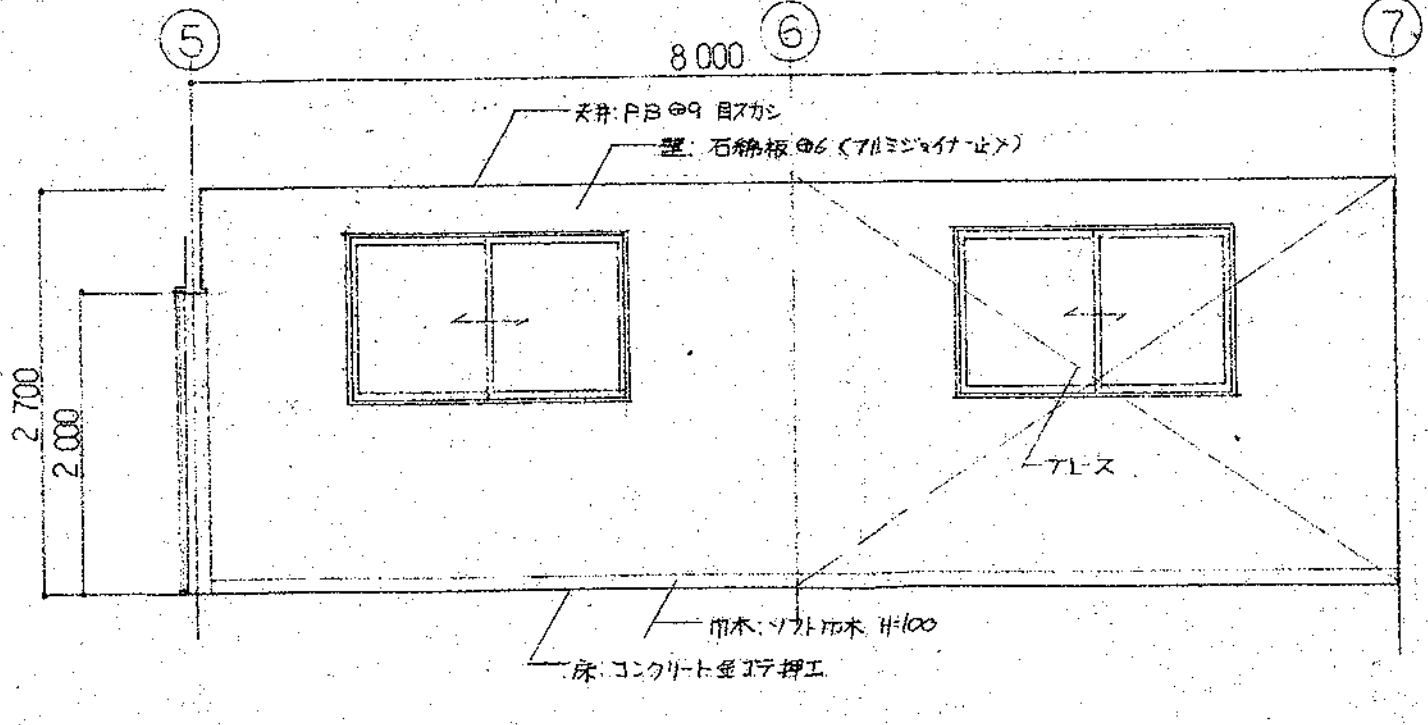
便所



湯沸室



木・IL・選別及製品置場



原料運場

展開図 縮尺1:50

神奈川県知事登録 建設大臣 第154997
 第4968号 一級建築士 松本和憲

昭和60年度新沿岸漁業構造改善事業
 [水産物荷捌施設]

展開図 S-1:60

株式会社 和建築設計事務所
 〒254 平塚市諏訪町22-15
 TEL 0463(33)8160

電気設備工事特記仕様書

1. 工事名称
2. 工事場所 千葉県安房郡千倉町千田字面ノ入 1052-6
3. 建物概要 鉄骨造 延床面積 290.73㎡
4. 工事項目
 - 1) 幹線及動力 設備工事
 - 2) 配電盤及コンセント 設備工事
 - 3) 電話配管 テレビ用スリーブ 設備工事
5. 別当工事
 - 1) 配電盤室内増設並びに改修 設備工事
 - 2) 電動機の供給取付工事 (機械設備工事施工)
 - 3) 動力操作盤の供給取付 二次側配電設備工事 (機械設備工事施工)

6. 一般事項

本工事は設計図に依り他電気設備技術基準 建築基準法 消防法 電力会社内線規程 外線規程 供給規程 其他必要各諸基準並びに現場係員の指示に従い 適正 確実なる 工事と施工す。

本工事に関係する法令 規則 条令等に従い必要なる手続は全て本工事請負業者が代行し 費用は全て本工事請負金額に含まれる。

本工事に使用する資材は全て新品で JIS TEC 等の規格に適合するものとする。資材は予 めリスト提出の上 係員の承認後発注する。

施工に際しては建築工事 機械設備工事 其他の担当者との打合せの上 施工図を作成し 係員 の承認後施工に着手する。

本工事に使用する機器は製作図見本等提出の上 係員の承認後製作又は発注する。

本設計図に疑問が生じた場合は事前に係員と打合せの上 決定する。

7. 資材リスト

本工事に使用する機器 材料は下記に提出し メーカーリスト提出の上 係員の承認後使用する。

幹線及配線	住友 古河 藤倉 日之 昭和 三和 品川 東日本
配電盤	松下 東芝 日本パイオ
全上付器具	全上その他 ライオン トヨタ 外山 共厨
配線器具	松下 東芝 神保
盤 類	新日電機 小川電機 東和電機
照明器具	松下 東芝 日之 三菱
換気扇	三菱 東芝 松下

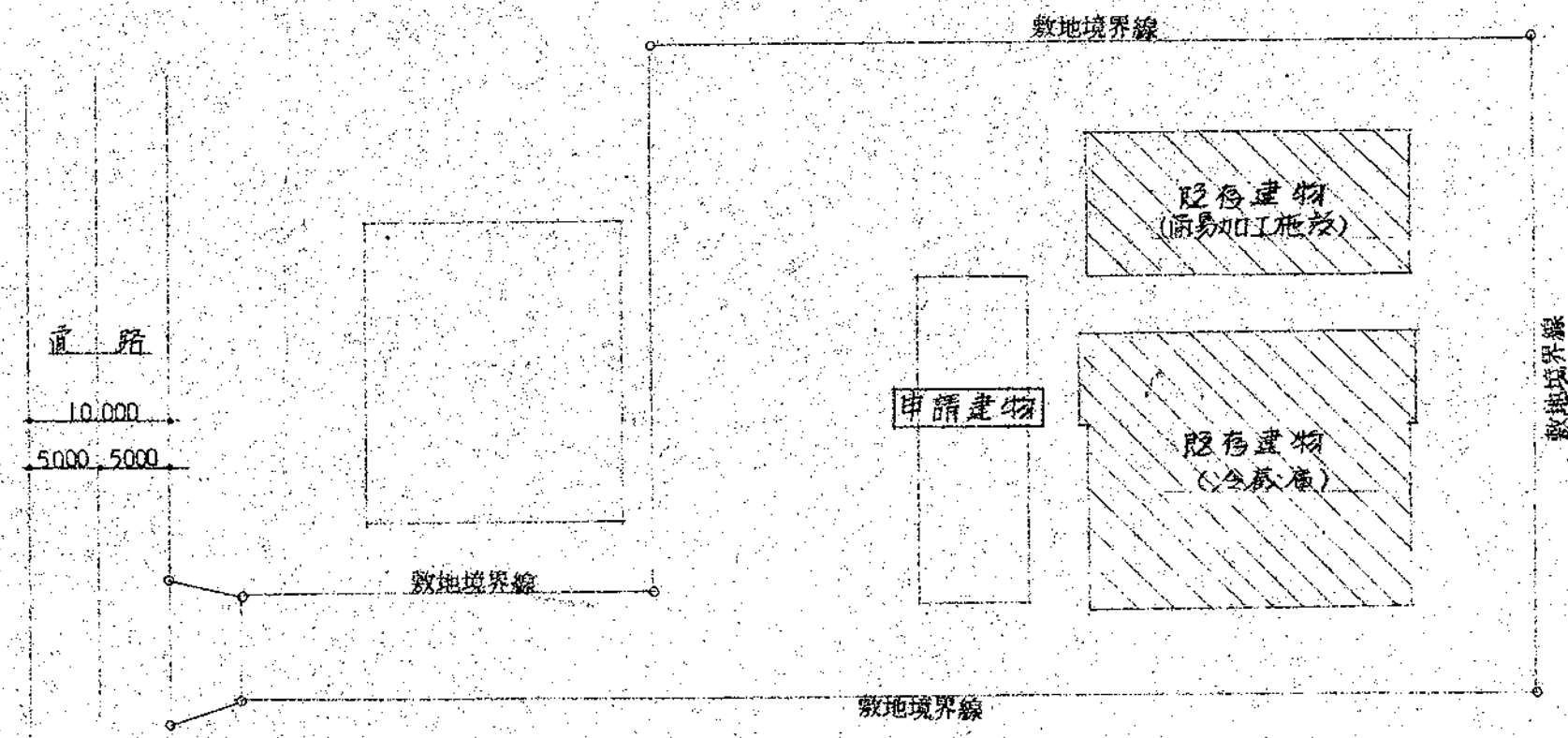
上記記入の資材は係員の指示に依り使用する。

凡 例

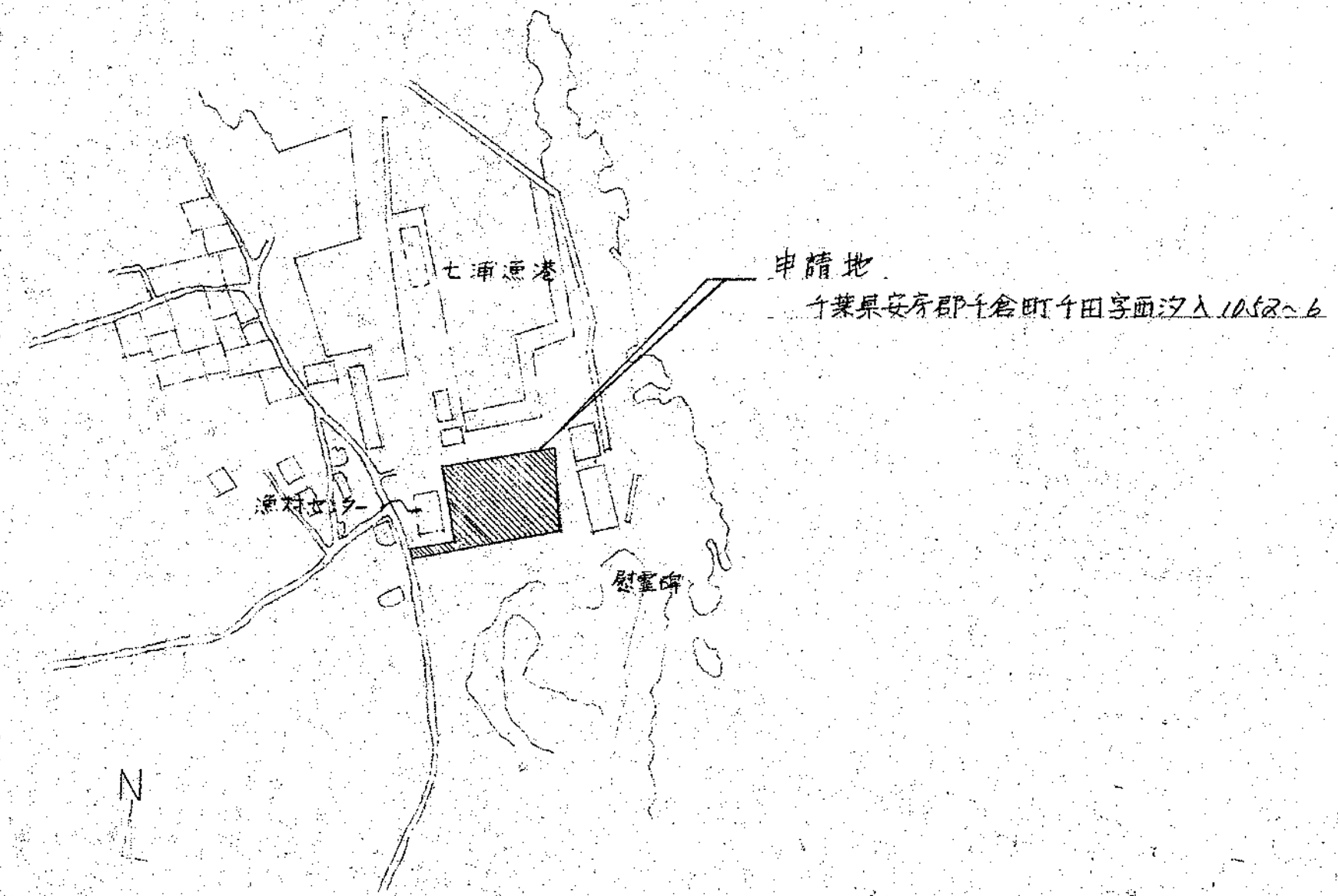
記号	名 稱	摘 要
□	天井付型単相2灯	
○	天井付型日光灯	
●	埋込型スイッチ 1P-10A×1	70カラ配線器具床素プレート付
⊙	埋込型コンセント 2P-15A×1	
⊙ ₂		
⊙	換気扇	
■	配電盤	
□	動力操作盤	別当(機械設備工事施工)
○	壁付型電話用アクトレイト	床素/スリット付
□	テレビ用スリーブ	盲キヤブ付
---	天井壁埋込 隠蔽配管配線	
---	床下	
---	天井壁隠蔽 VV-Fスリット配線	
---	壁中埋込スリット配線	
---	天井壁露出配管配線	100mm支持 塗装仕上

記) 図面中特記なき配線・配管は下記の通りとする。

---	16 x 2 (19)
---	20 x 2 (19)
---	16 x 3 (19)
---	16 x 2 (19)
---	20 x 2 (19)
---	16 x 3 (19)
---	VV-F 16mm ² -2C
---	20 ² -2C
---	16 ² -3C
---	16 ² -2C&2R



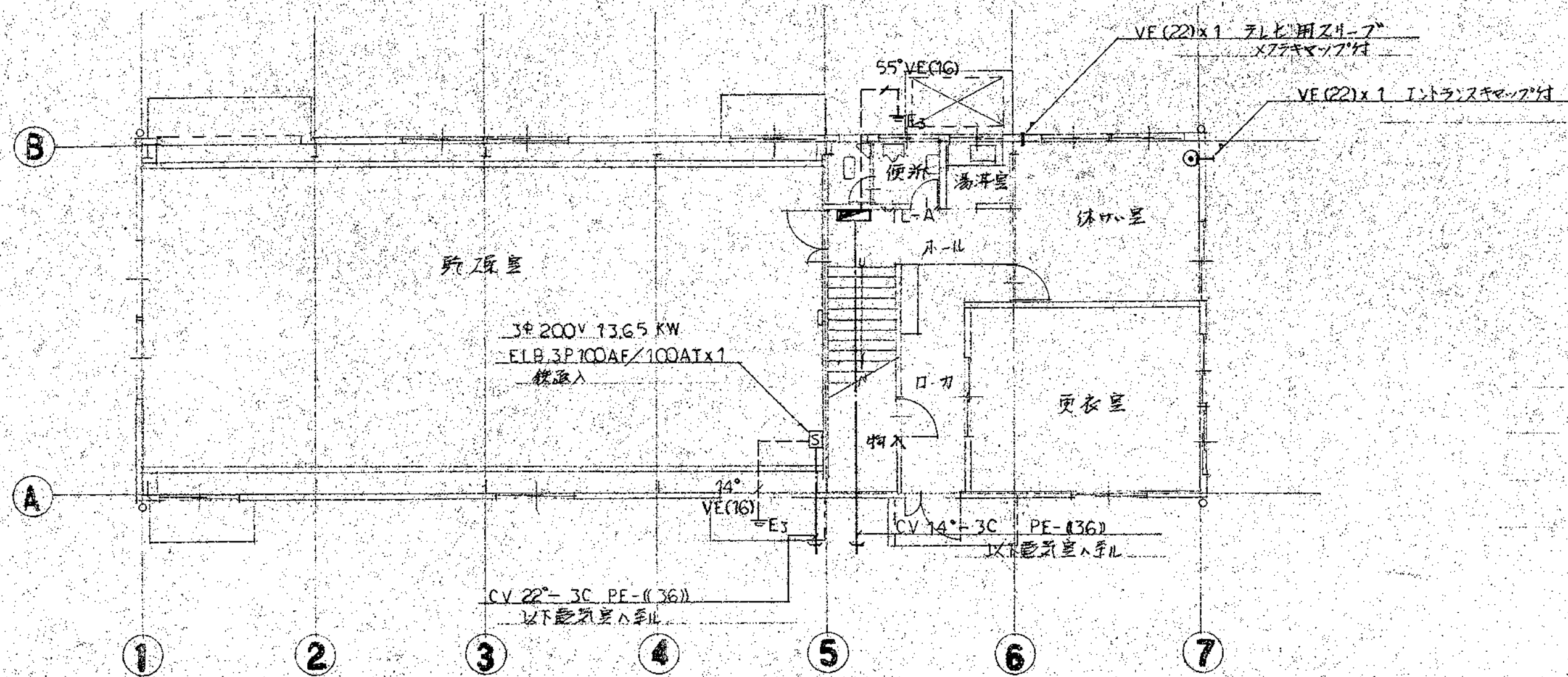
配置図 S:1/500



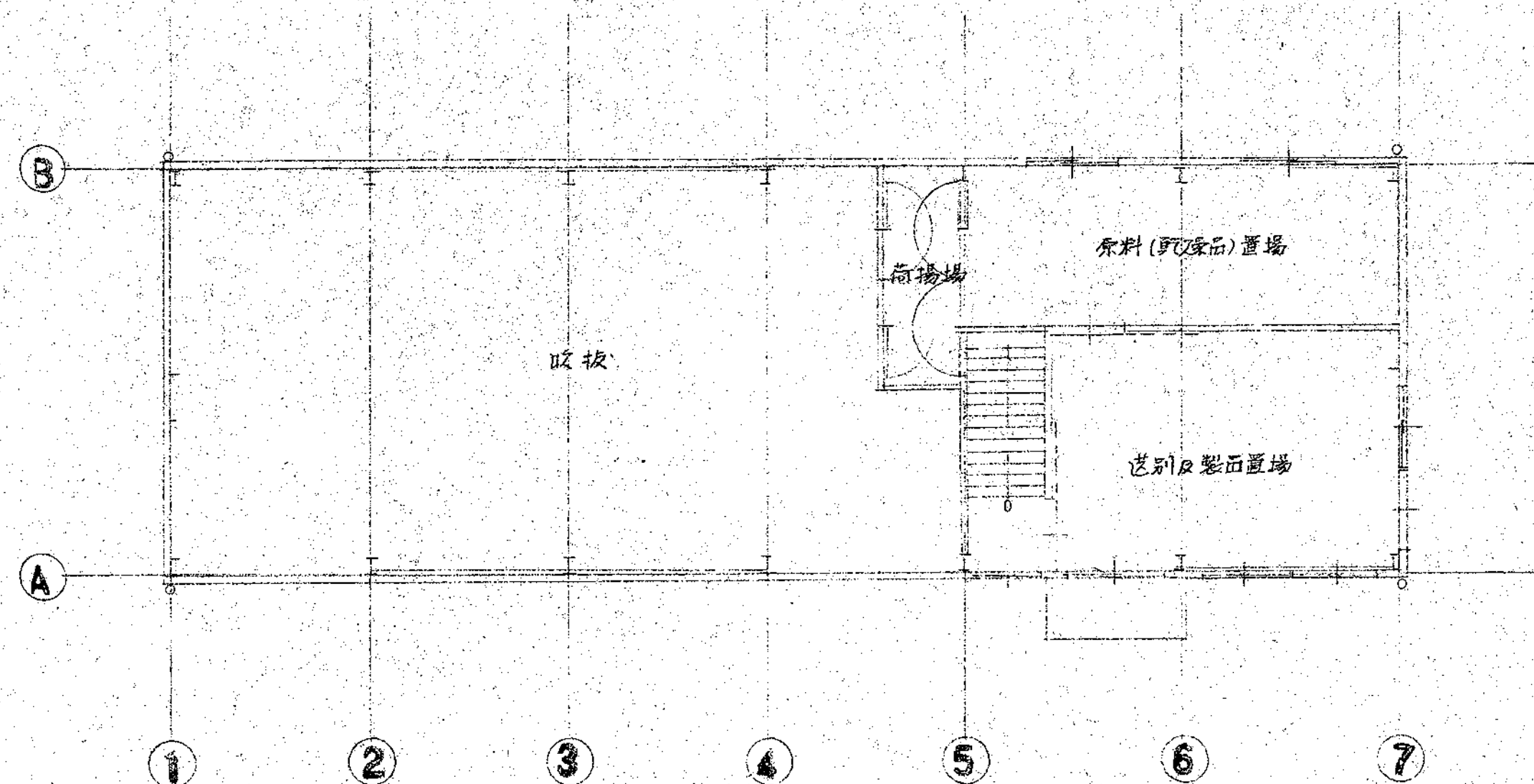
案内図 S:1/2000

千葉県知事登録 建設大臣 第 154997
 第 4968号 一級建築士 松本和憲

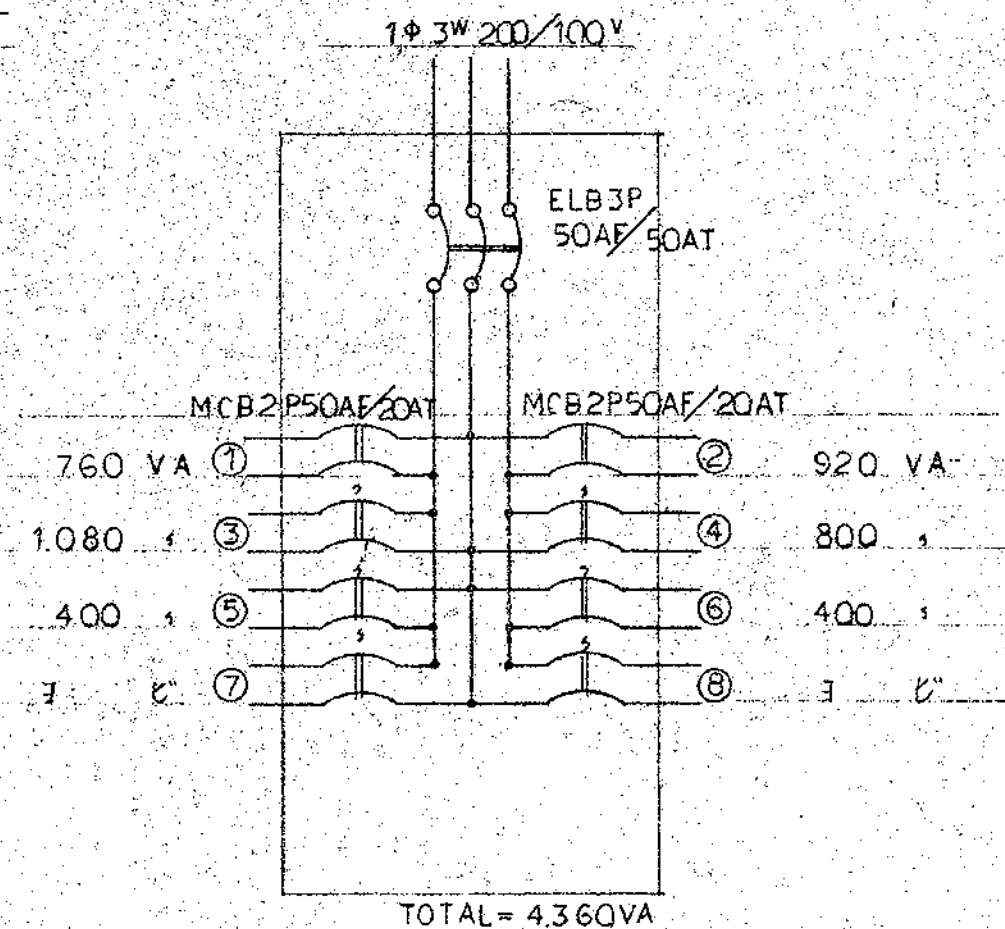
株式会社和建築設計事務所		水産物荷捌施設	E-2
和	SUBJECT	電気設備図(案内図 配置図)	SCALE
			1:500, 1:2000



1階平面図 S:1/100



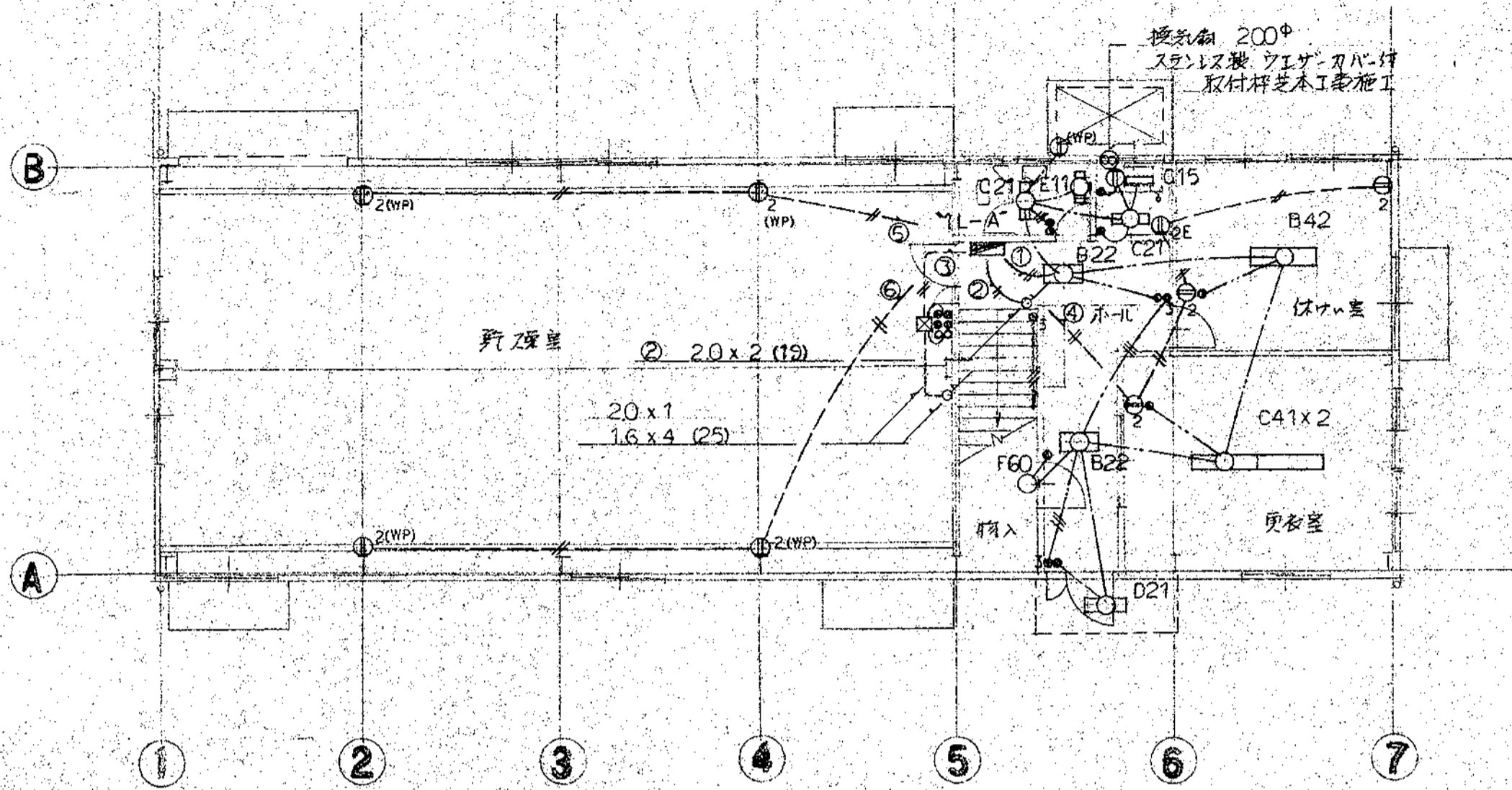
2階平面図 S:1/100



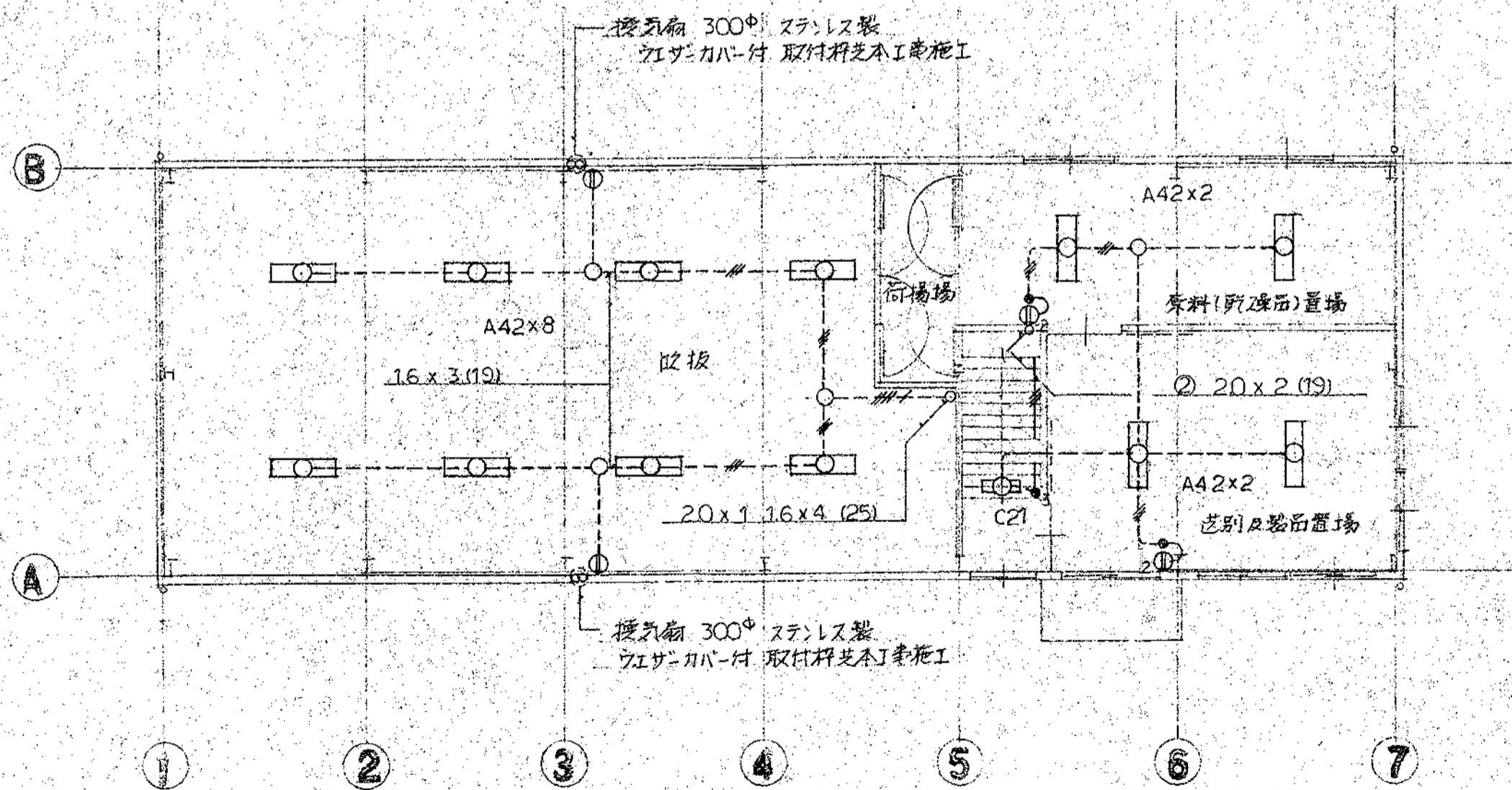
"1L-A"

神奈川県知事登録 建設大臣 第 154997
第 4968 号 一級建築士 松本和憲

株式会社 和建築設計事務所		水産物荷捌施設		E-3
図号	129	SUBJECT	電気設備図(動力幹線設備)	SCALE
			1:100	



1階平面図 S:1/100

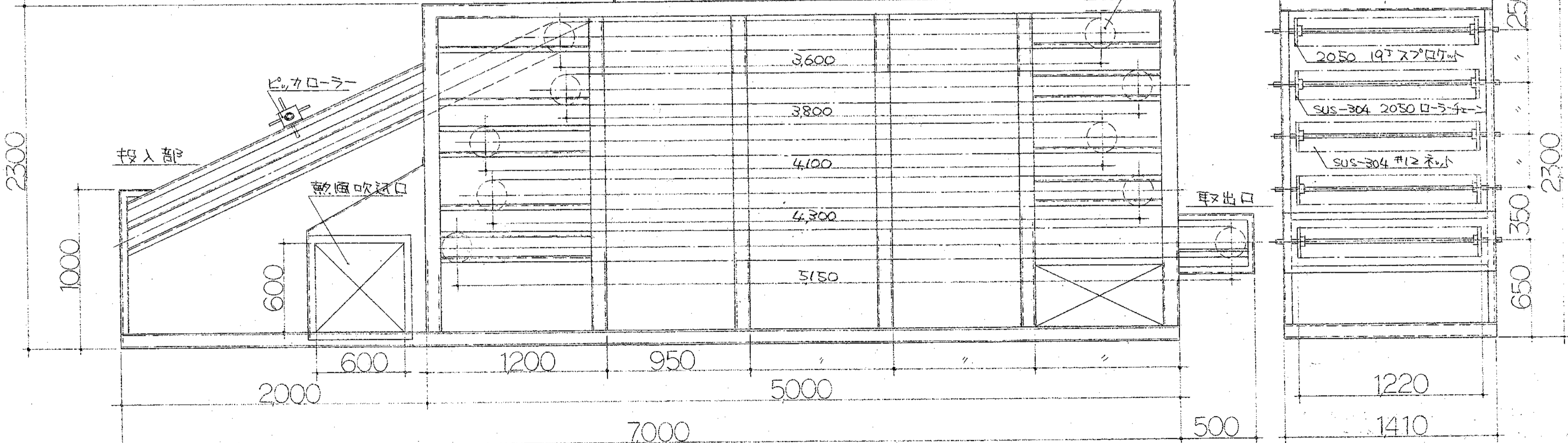
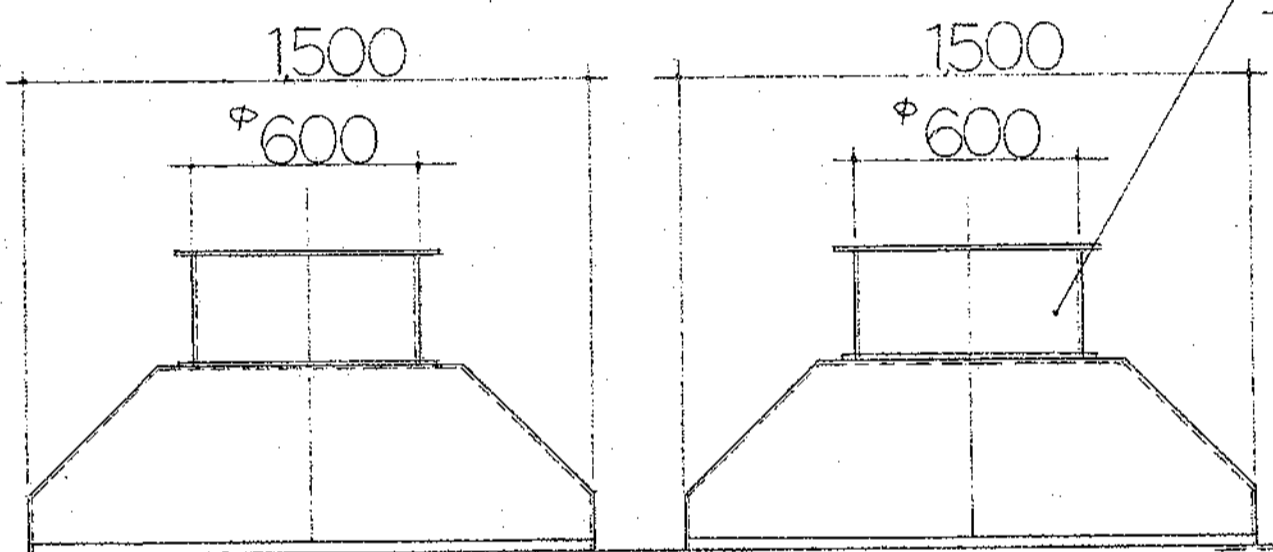
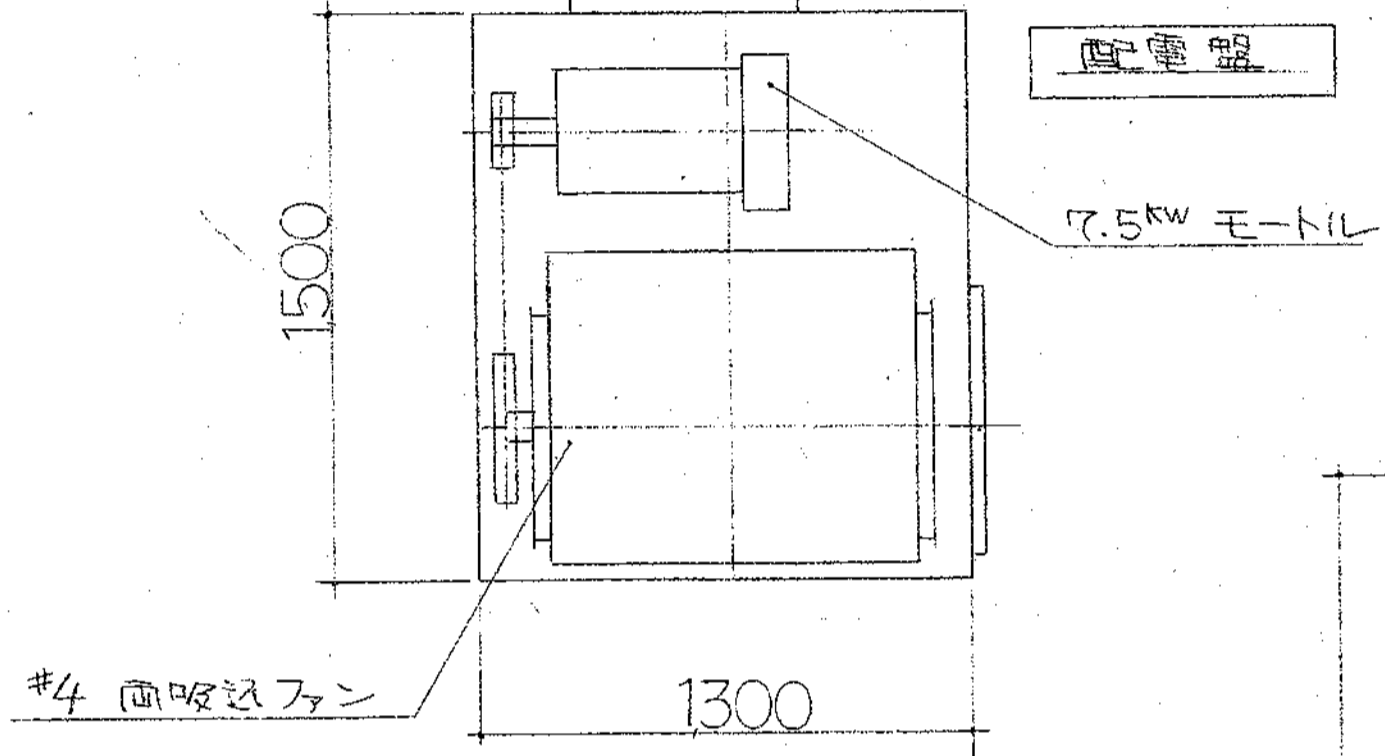
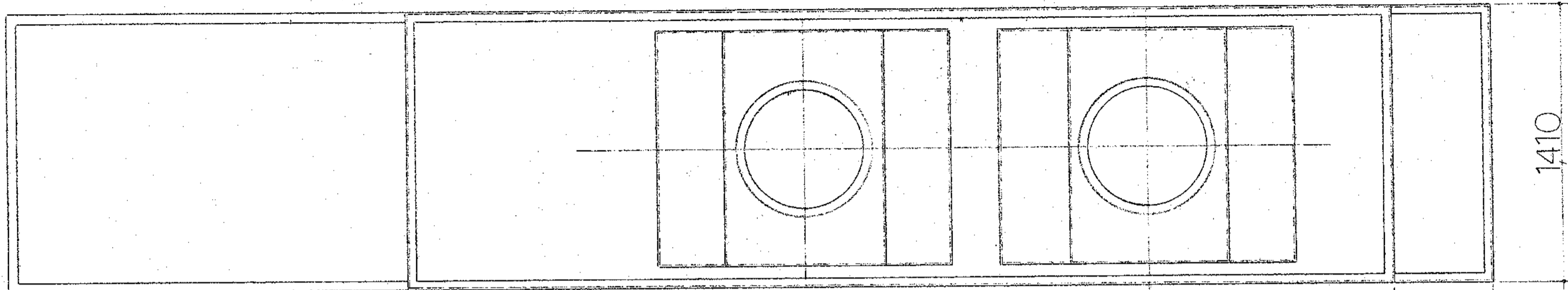


2階平面図 S:1/100

A42	FLR-40W-2	B22	FL-20W-2
		B42	FLR-40W-2
C21	FL-20W-1	D21	FL-20W-1
C41	FLR-40W-1		
E11	FL-10W-1	F60	IL-60W
G15	FL-15W-1		

神奈川県知事登録 建設大臣 第154997
 第4968号 一級建築士 松本和憲

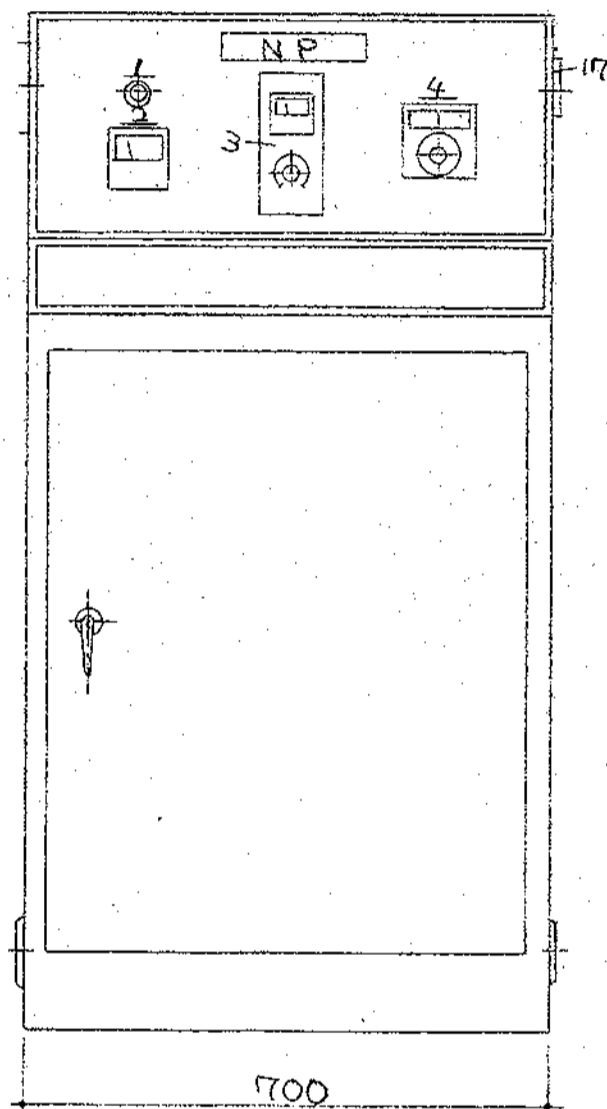
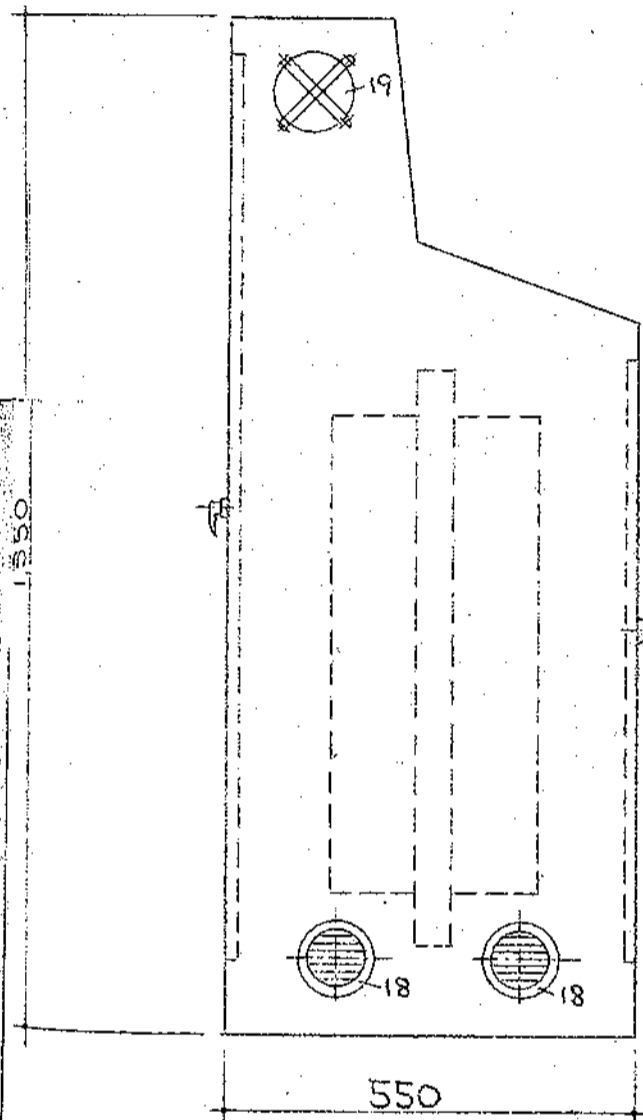
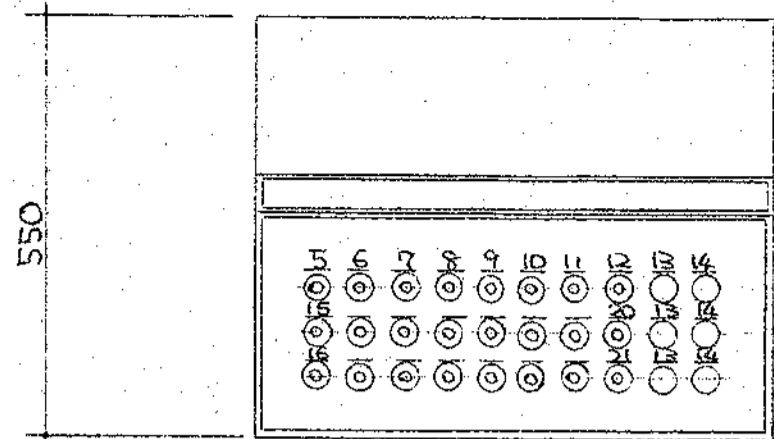
1/4



3/4

操作盤外形図

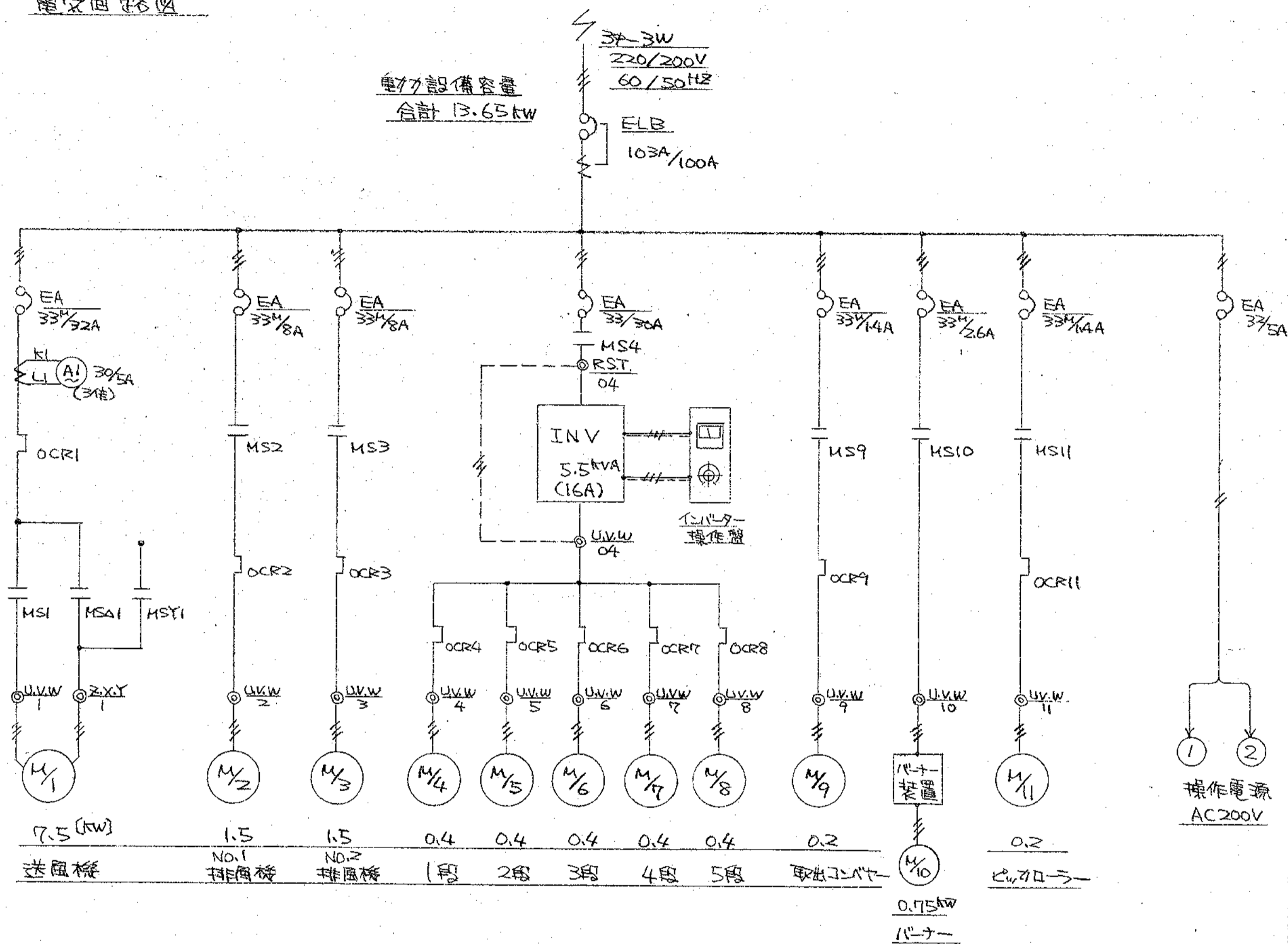
1/10 scale



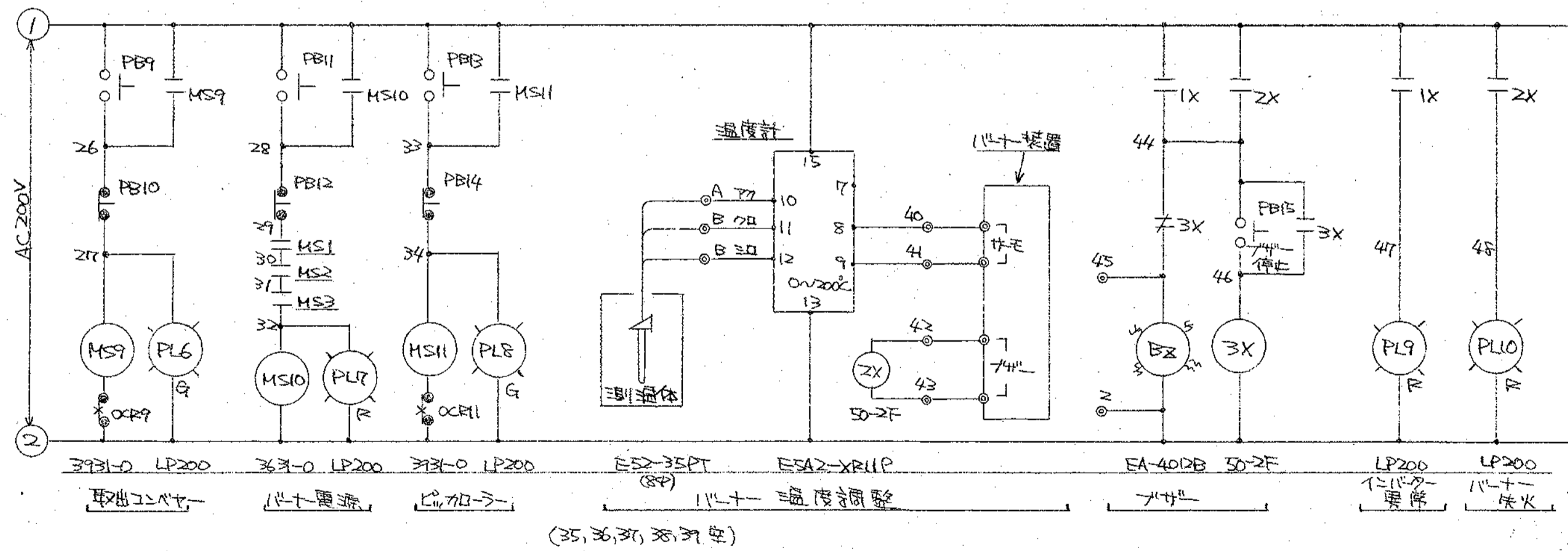
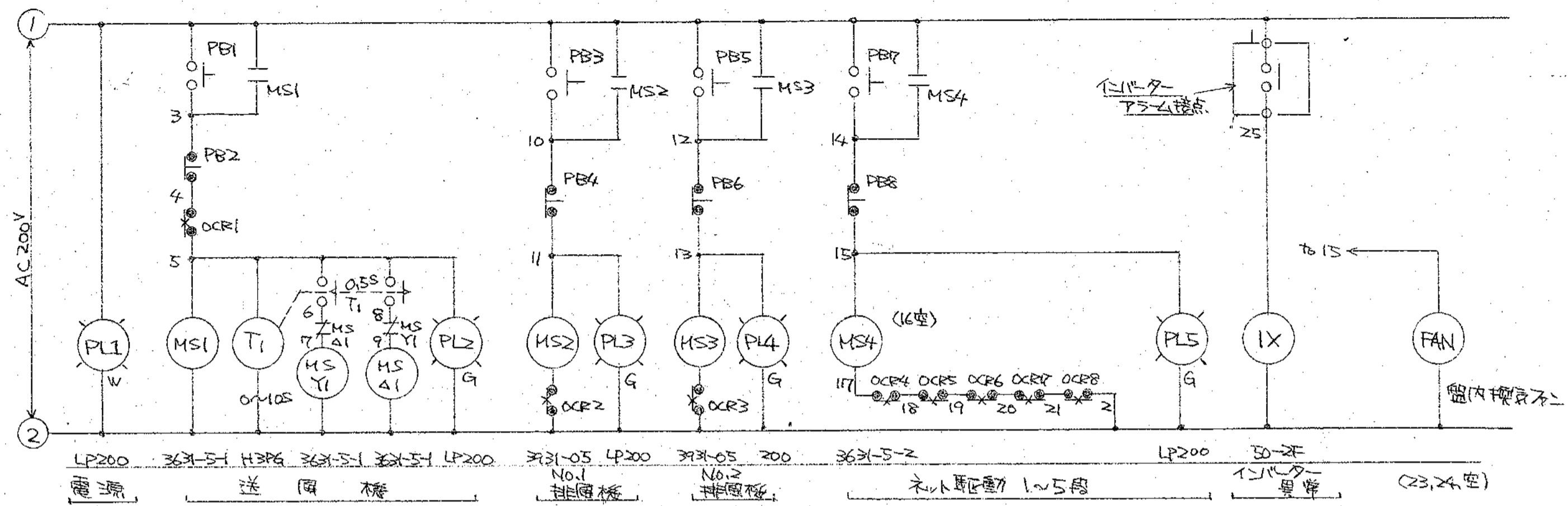
No.	名称	記号
1	電源	PL1W
2	送風機	A1
3	インバータ操作盤	
4	温度計	0v200c
5	送風機	PL2G
6	NO.1 排風機	PL3G
7	NO.2 排風機	PL4G
8	ネット駆動	PL5G
9	取出インバータ	PL6G
10	パワー	PL7R

11	パワーブレーカー	PL8G
12	インバータ異常	PL9R
13	ヨロ	/
14	'	/
15	運転	PB
16	停止	PB
17	フュー	BZ
18	リリ	/
19	換気停止	
20	パワーブレーカー	PL10R
21	フュー	PB15R

電気回路図

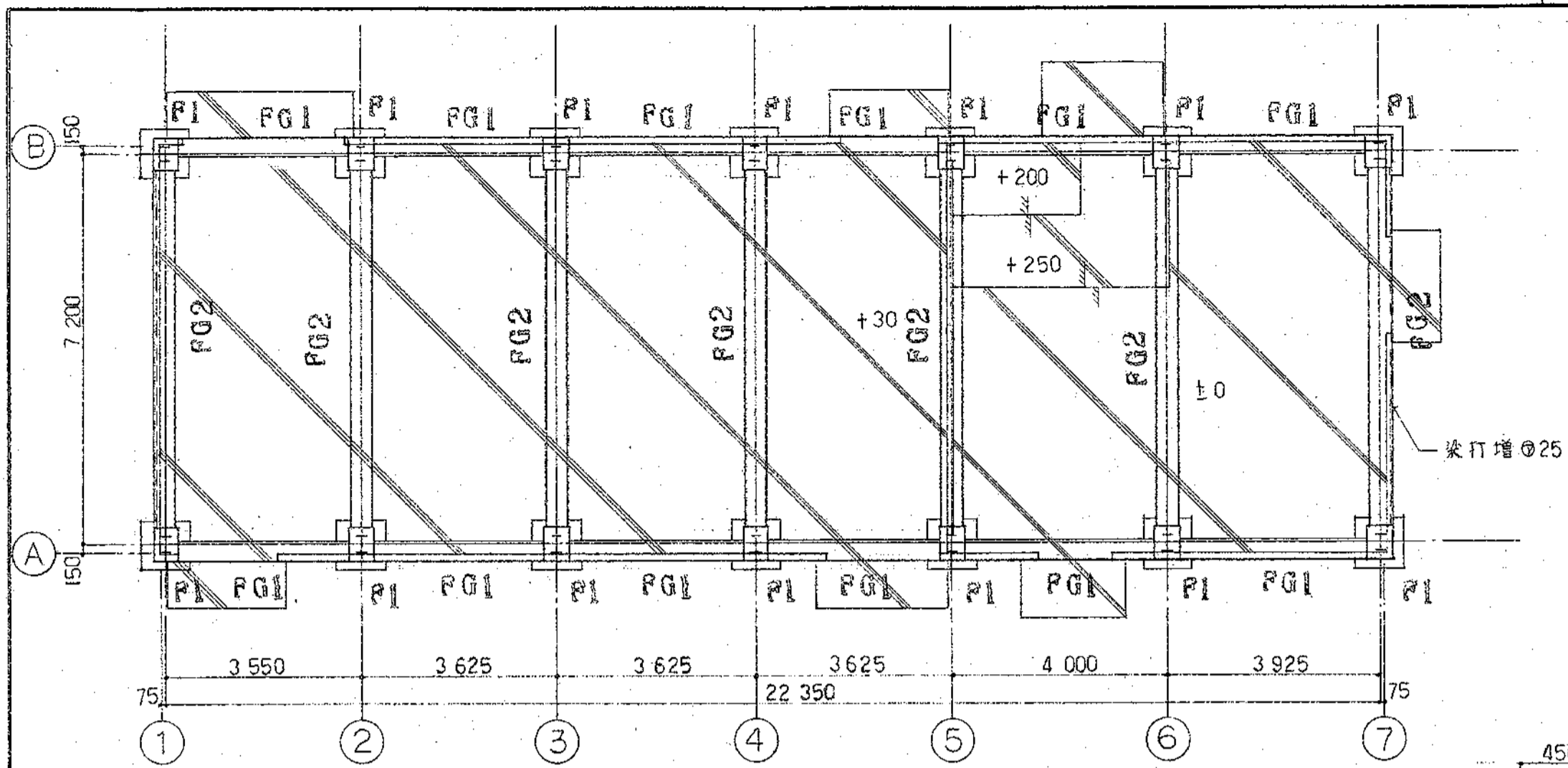


神奈川県知事登録 建設大臣 第 154997
第 4968 号 一級建築士 松本和憲



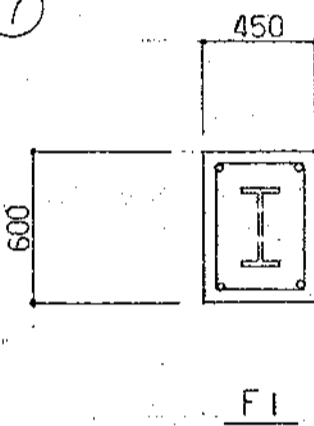
神奈川県知事登録
第4968号
建設大臣 第154997
一級建築士 松本和憲

株式会社 和建築設計事務所		*産物荷捌施設		K-4
松本	SUBJECT	乾燥機制御盤図(結線図)	SCAL	

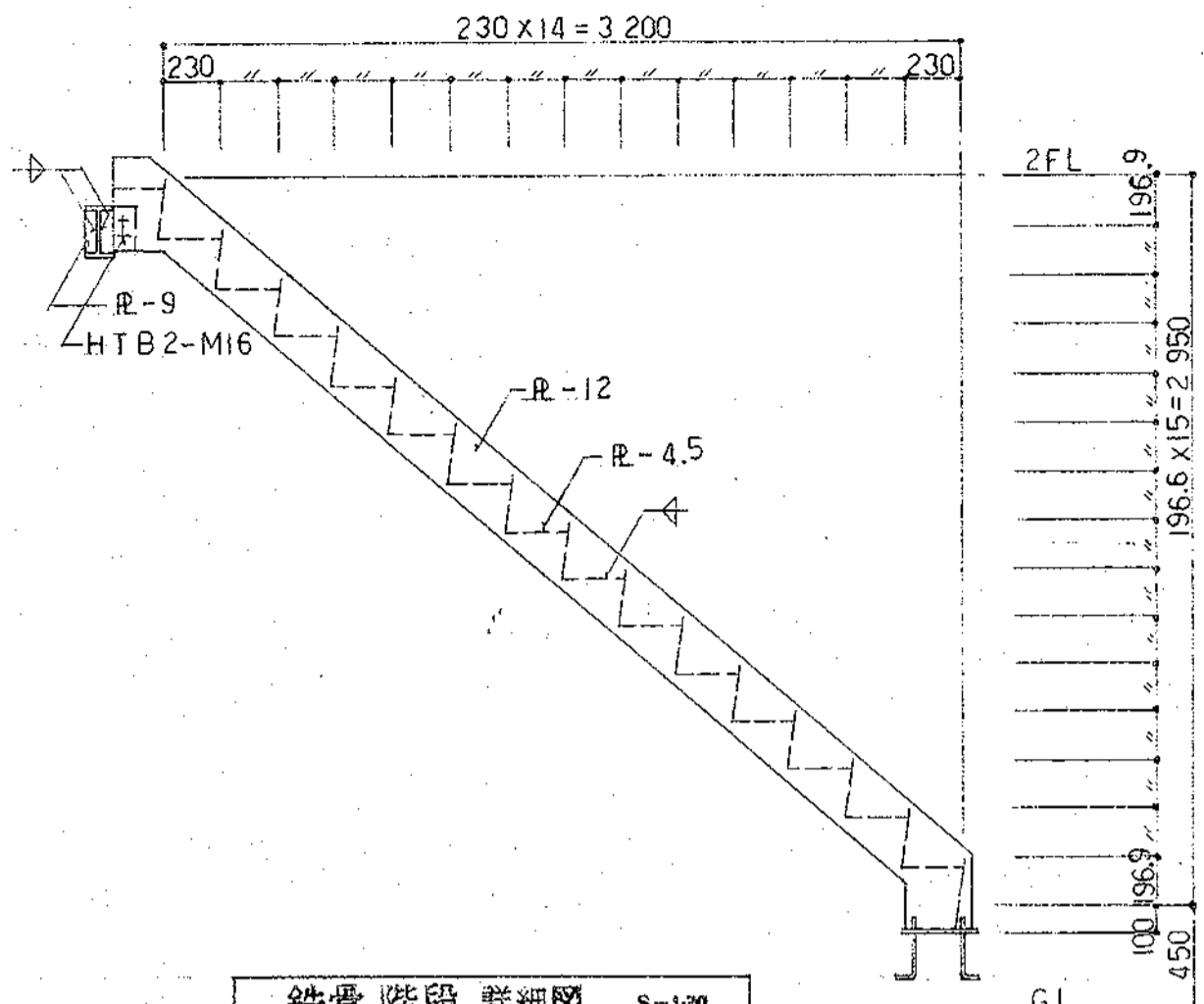


基礎伏図 S=1:100

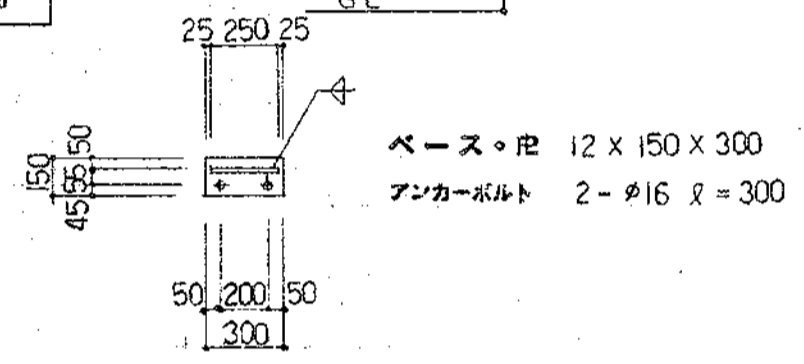
※造作事項
 土間コンクリート打設



主筋 4-D22
 HOOP D10@150



鉄骨階段詳細図 S=1:30

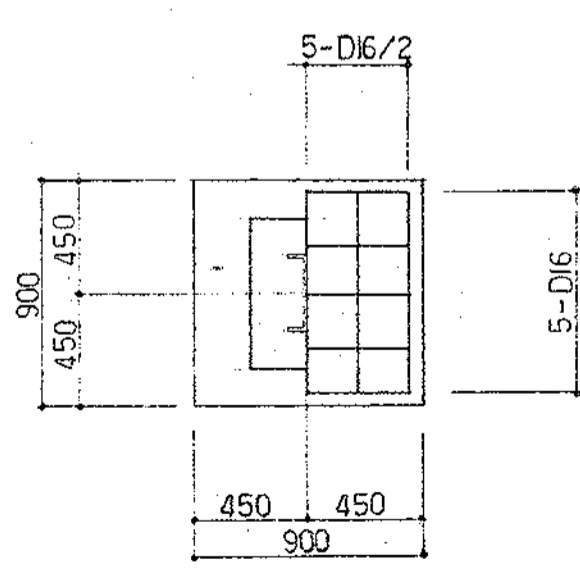
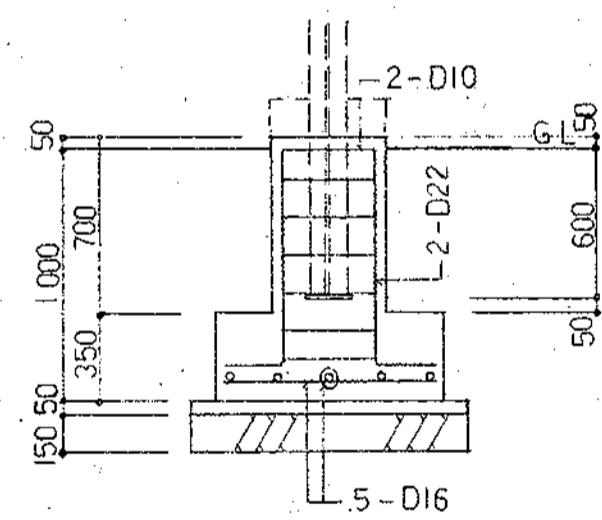


ベース・厚 12 x 150 x 300
 アンカーボルト 2-φ16 L=300

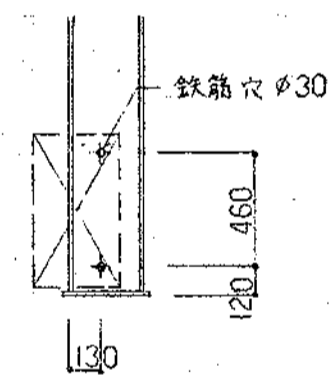
地中梁 リスト S=1:30

布止筋 D10@1,000

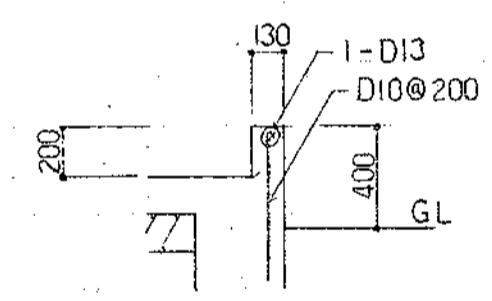
階層	FG1		FG2	
	全断面	端部	中央	
断面				
主筋	2-D22	4-D22	3-D22	
側筋	2-D22	4-D22	3-D22	
布筋	2-D10	2-D10		
スラブ	D10@200	D10@150		



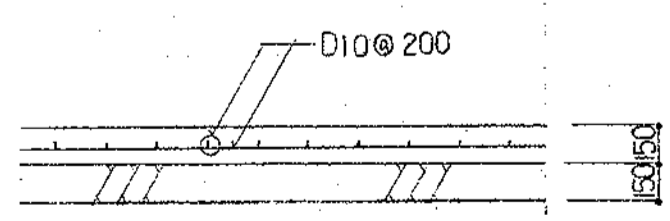
基礎リスト S=1:30



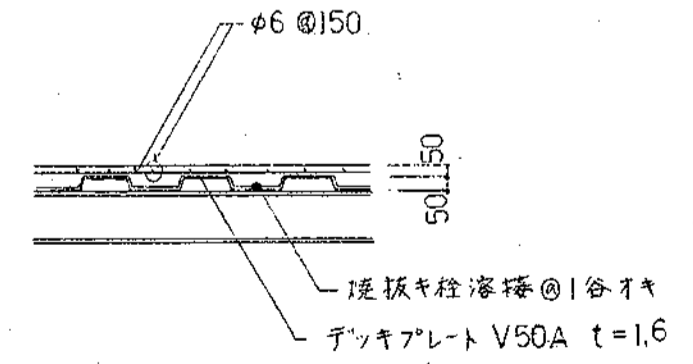
鉄筋穴詳細図 S=1:30



基礎立上り配筋図 S=1:30



土間配筋図 S=1:30



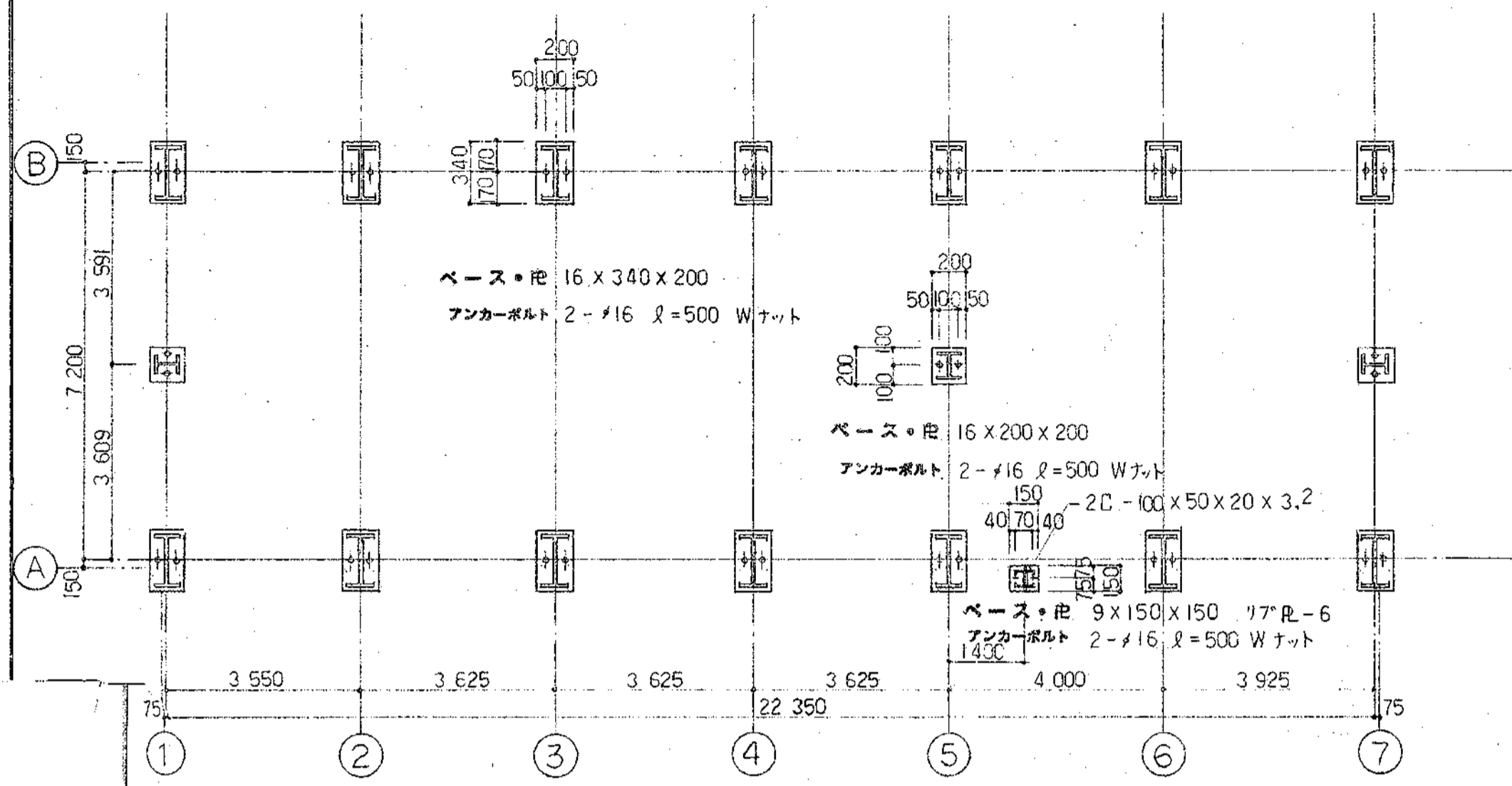
床版詳細図 S=1:30

神奈川県知事登録 建設大臣 第154997
 第4968号 一級建築士 松本和憲

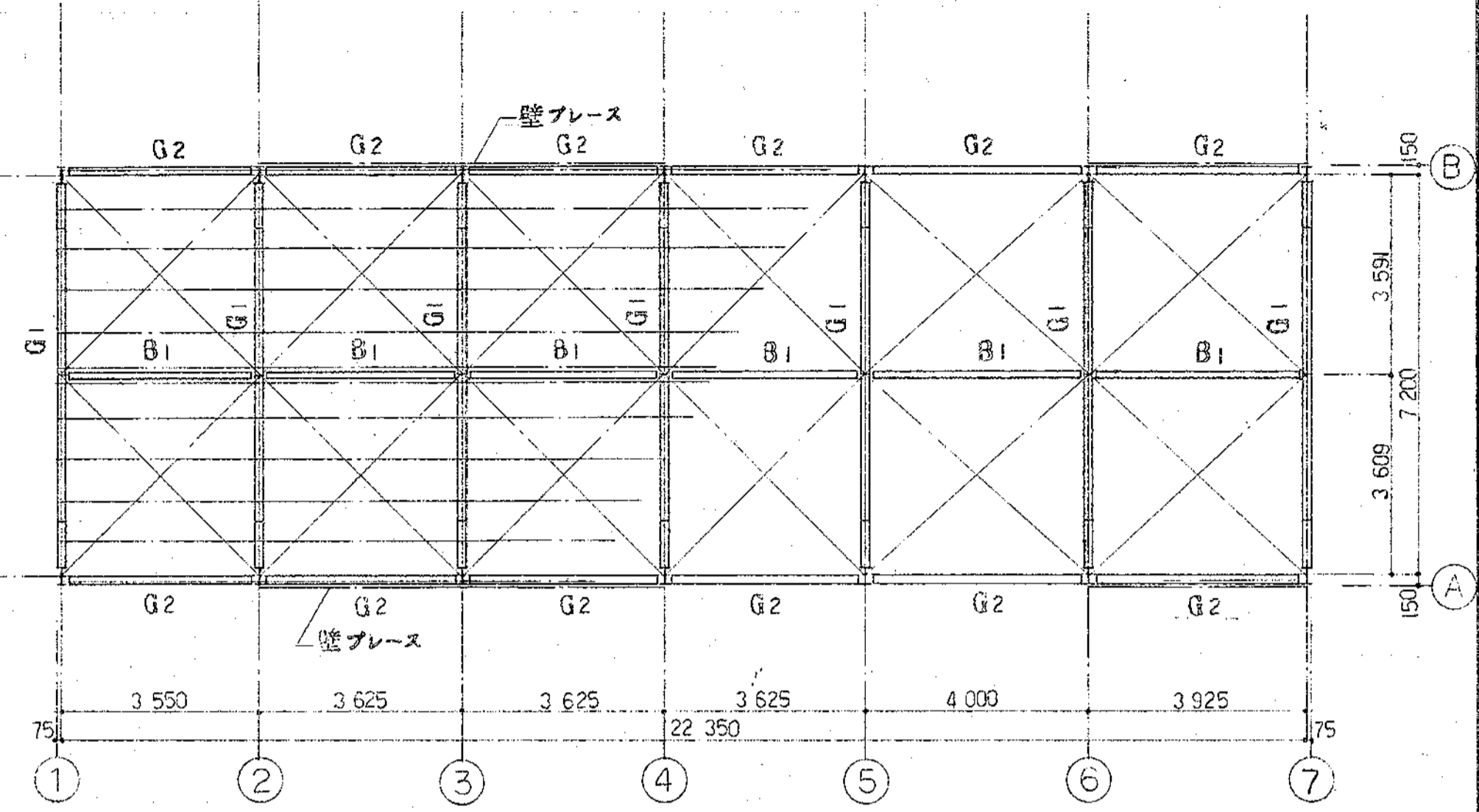
昭和60年度新沿岸漁業構造改善事業
 [水産物持捌施設]

基礎伏図 S=1:100

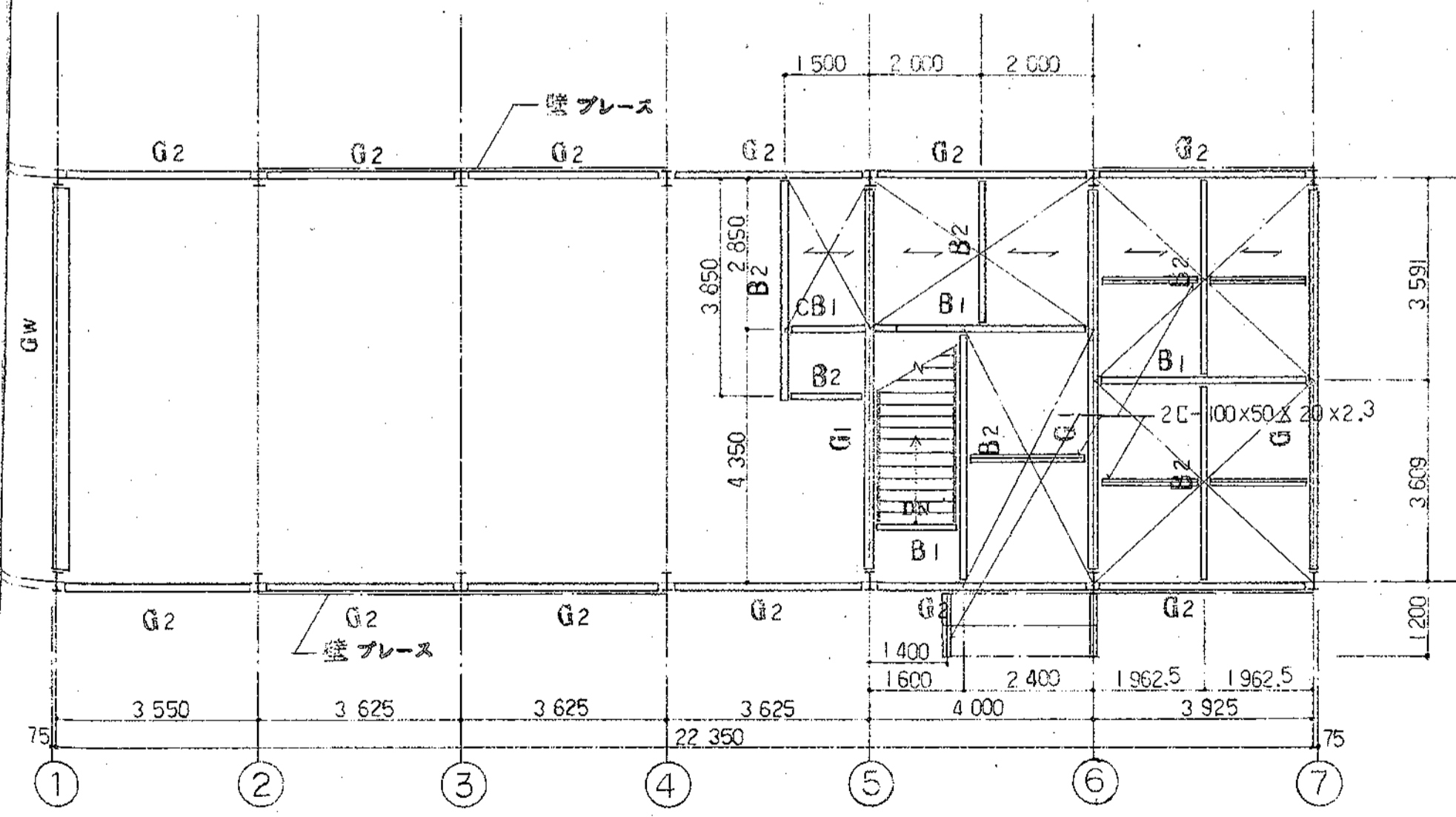
株式会社 和建築設計事務所
 ②54 平塚市殿訪町 22-15
 TEL 0463(33) 8160



柱脚 キープラン S=1:20



屋根伏図 S=1:100



2階梁伏図 S=1:100

(→) デッキプレート方向を示す

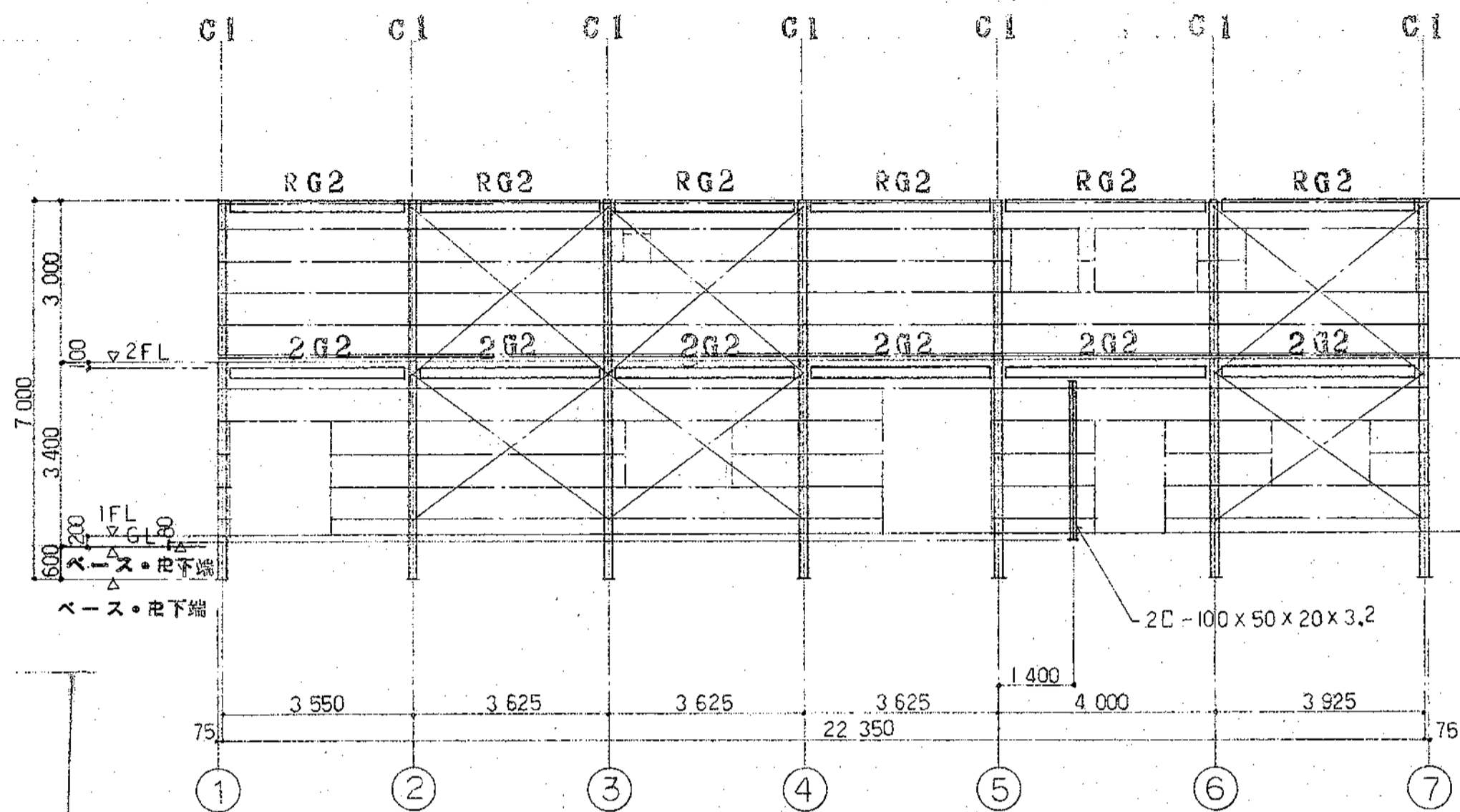
部材リスト	
符号	部材
IC1・2CI	H - 300 x 150 x 6.5 x 9
IP1・2PI	H - 148 x 100 x 6 x 9
RG1	H - 300 x 150 x 6.5 x 9
RG2 2G2 B2 CB1	H - 200 x 100 x 5.5 x 8
RB1 2B1 2GW	H - 250 x 125 x 6 x 9
2G1	BH - 500 x 150 x 9 x 16
母屋	C - 100 x 50 x 20 x 2.3
胴縁	C - 100 x 50 x 20 x 3.2
壁プレート	FB - 9 x 65
屋根プレート	φ16 (ターソバックル締)
母屋・胴縁 ピース	L - 90 x 90 x 6
デッキプレート	V50A t=1.6

建設大臣 第154997
神奈川県知事登録 第4968号 一級建築士 松本和憲

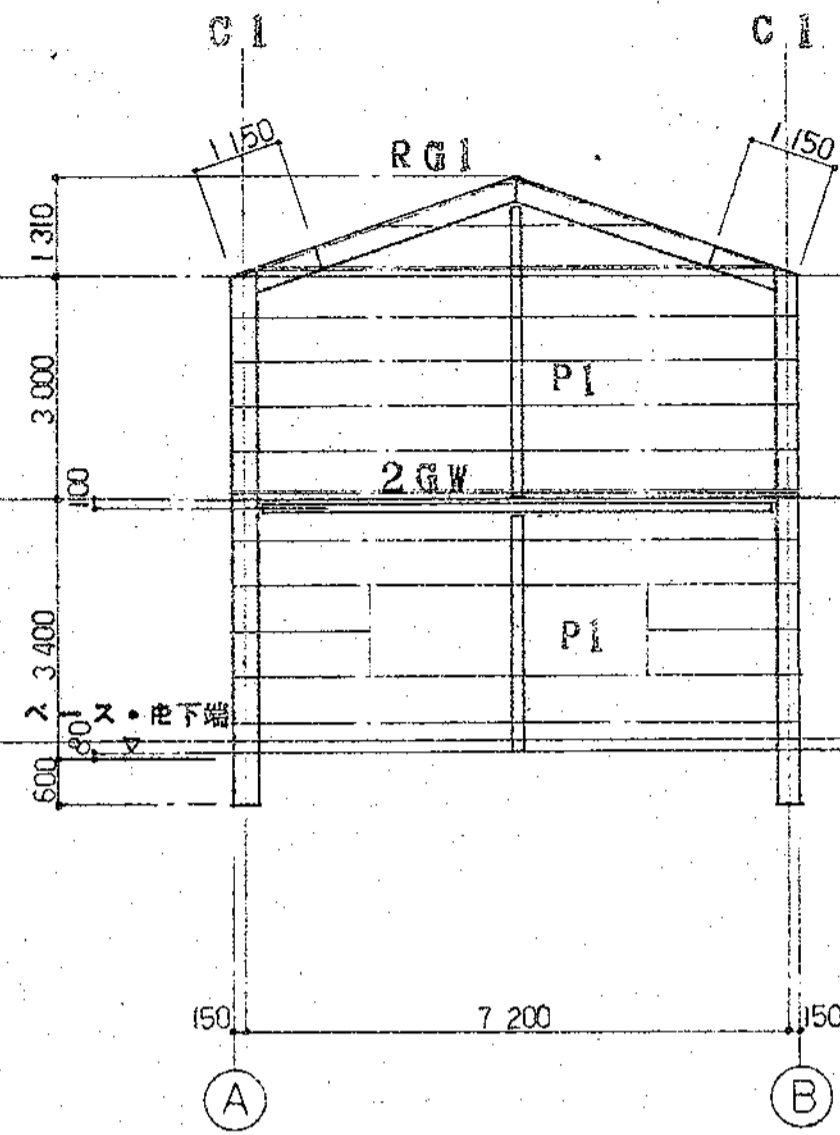
昭和60年度新沿岸漁業構造改善事業
[水産物荷捌施設]

梁伏図 屋根伏図 S=1:100

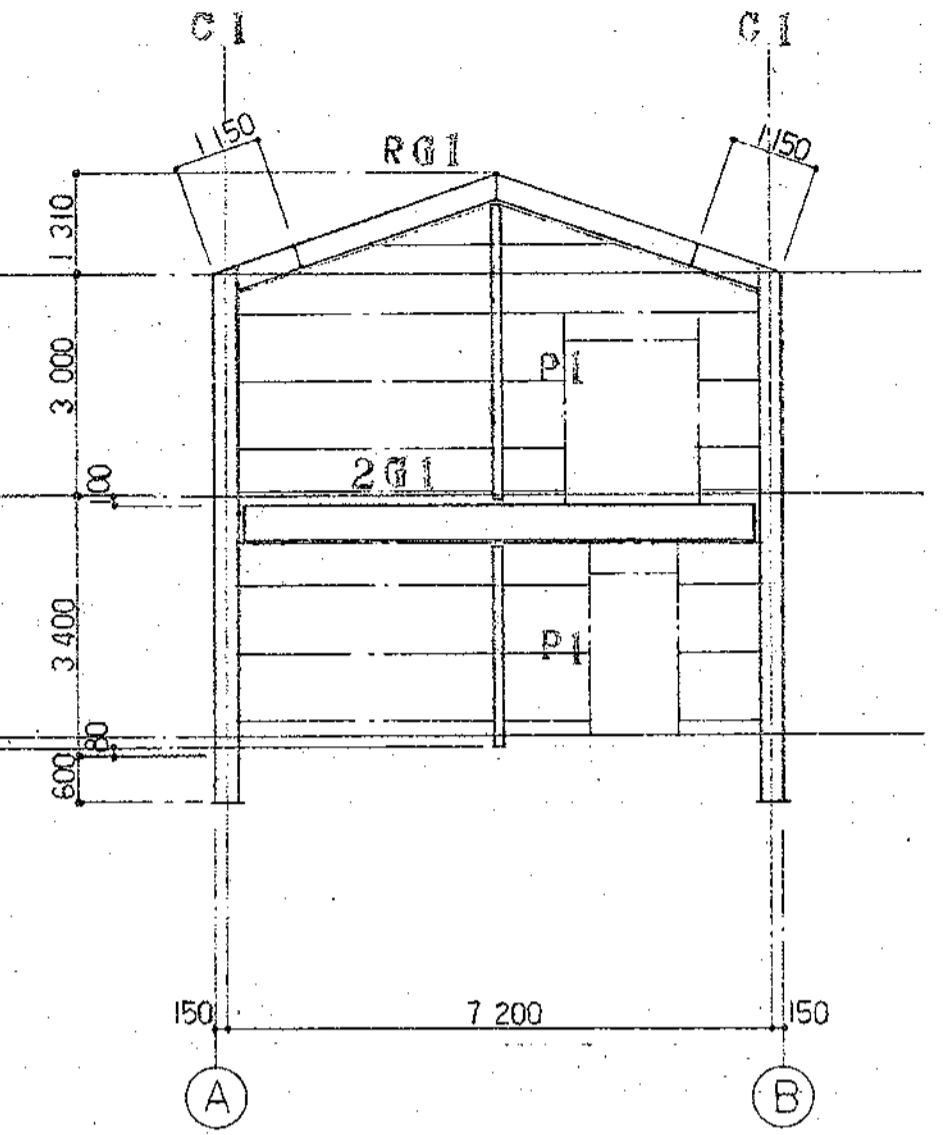
株式会社 和建築設計事務所
〒254 平塚市諏訪町22-15
TEL 0463(33)8160



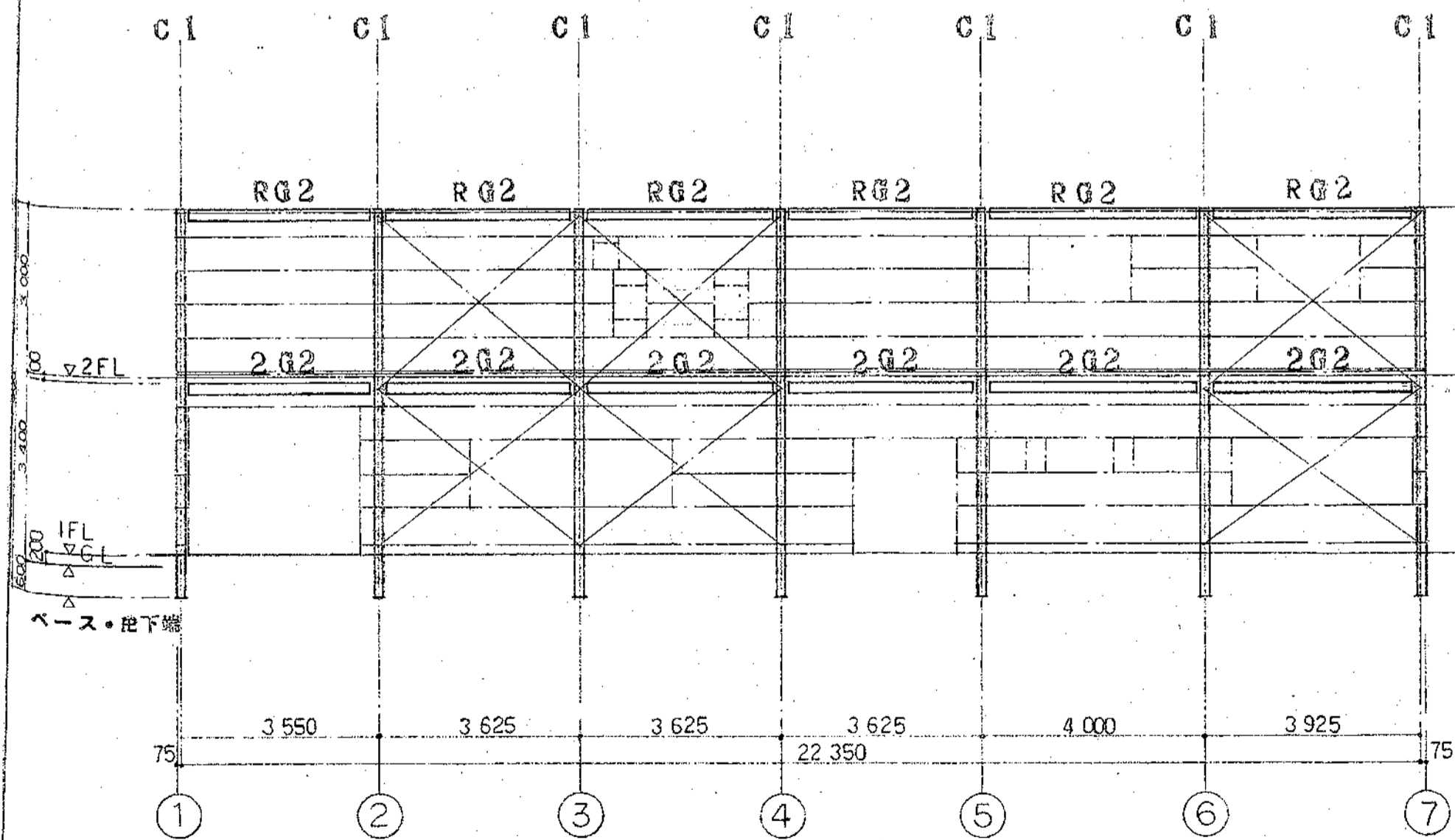
A 通軸組図 S=1:100



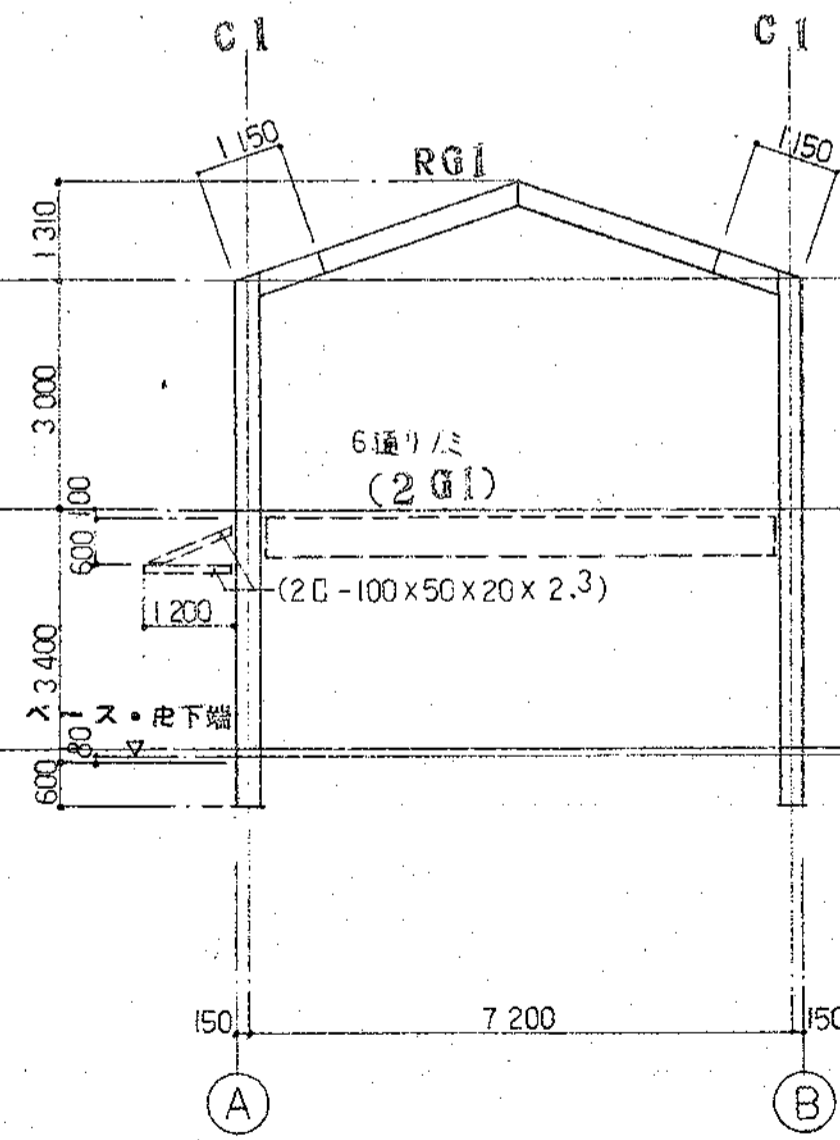
1 通軸組図 S=1:100



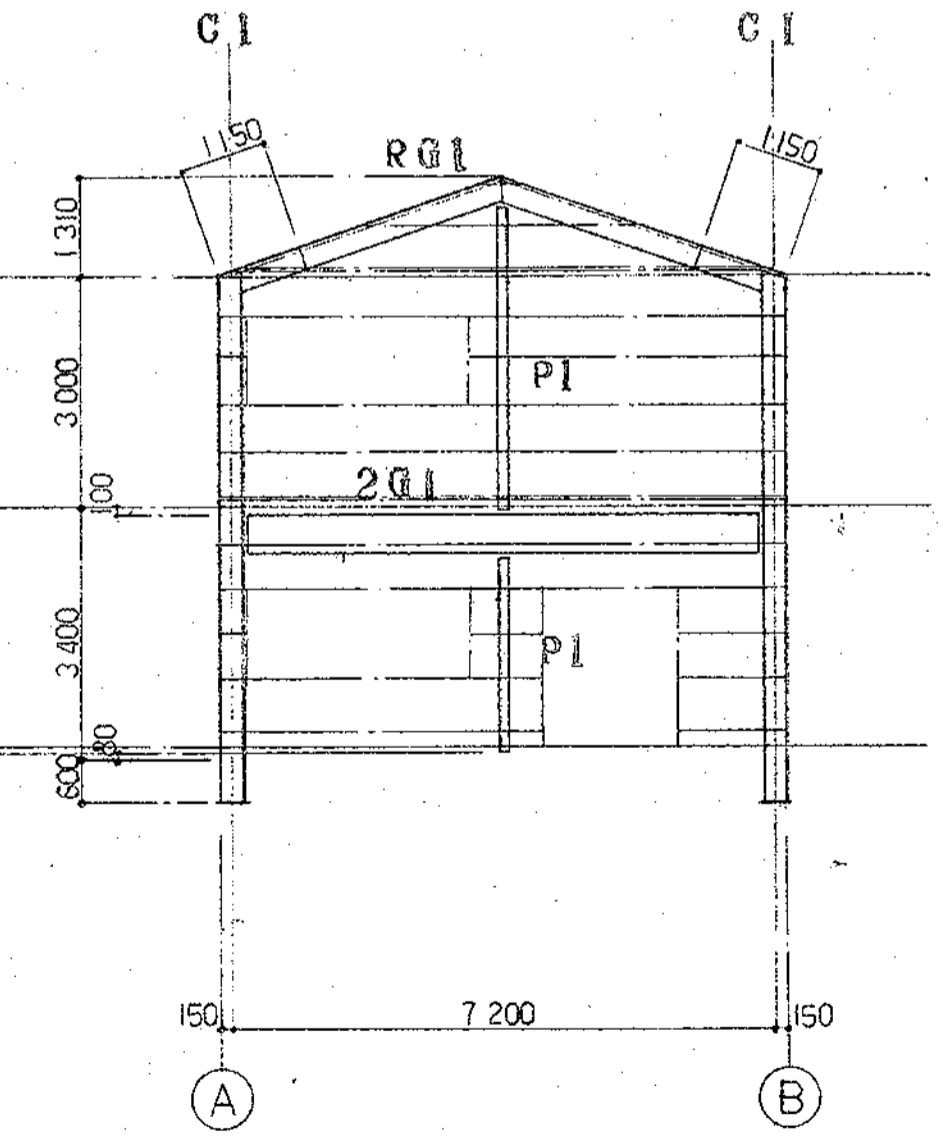
5 通軸組図 S=1:100



B 通軸組図 S=1:100



2,3,4,6 通軸組図 S=1:100



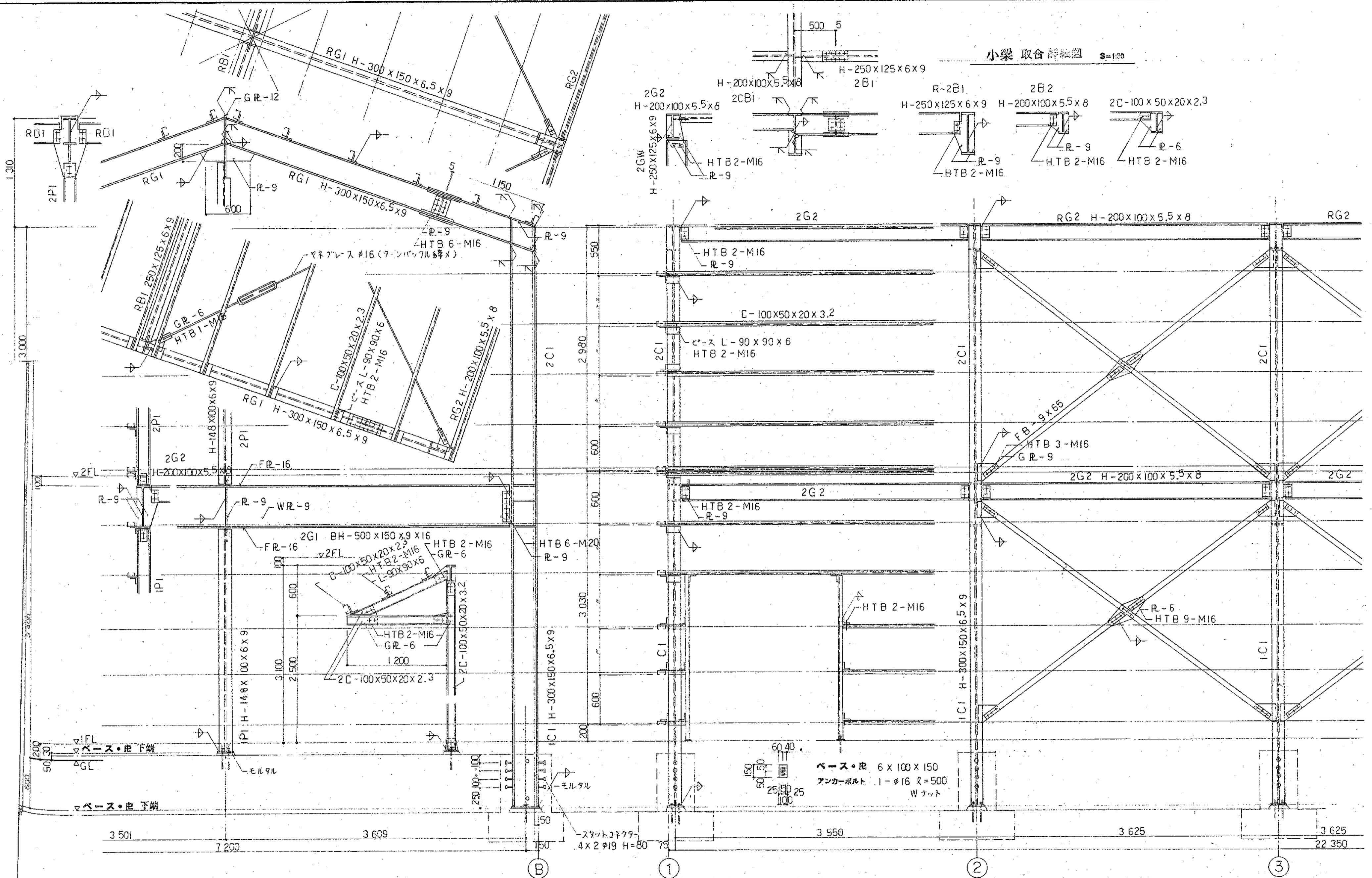
7 通軸組図 S=1:100

昭和60年度新沿岸漁業構造改善事業
〔水産物荷捌施設〕

軸組図 S=1:100

株式会社和建築設計事務所
〒254 平塚市諏訪町22-15
TEL 0463(33)8160

建設大臣 第154997
一級建築士 松本和憲
神奈川県知事登録
第4968号



7 通架構鉄骨詳細図 S=1:30

A 通架構鉄骨詳細図 S=1:30

神奈川県知事登録 建築士 第 154997
 第 4968 号 一級建築士 松本和憲

昭和60年度新沿岸漁業構造改善事業
 [水産物荷役施設]

架構鉄骨詳細図 S=1:30

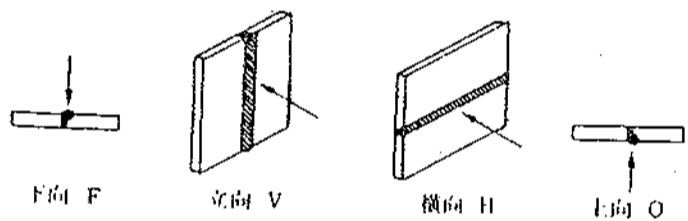
株式会社 和建築設計事務所
 254 平塚市磯訪町 22-15
 TEL 0463 (33) 8 1 6 0

鉄骨構造標準図 (1)

1. 一般事項

- (1) 材料及び検査
- (a) 構造設計仕様による
 - (b) 適用範囲は、鋼材を用いる工事に適用し、かつ鋼材の厚さが40mm以下のものとする
 - (c) 社内検査の検査成績書には、社内超音波探傷試験その他の結果を添付する
- (2) 工作一般
- (a) 鉄骨製作及び施工に先立って「鉄骨工事施工要領書」を提出し工事監督者の承認を得る
 - (b) 鋼骨部材の分岐継手部の相貫切断は、鋼骨自動切断機による
 - (c) 高張力鋼のひずみきょう正は、冷間きょう正とする
- (3) 高力ボルト接合
- (a) 本締めを使用するボルトと、仮締めボルトの併用はしてはならない
- (4) 溶接接合
- (a) 溶接工
- 溶接工は施工する溶接に適合するJIS Z3801(手溶接)又はJIS Z3841(半自動溶接)の溶接技術検定試験に合格し引続き、半年以上溶接に従事している者とする
- (b) 溶接機器
- (イ) 交流アーク溶接機 300A~500A
 - (ロ) アークエアーガウジング機(直流) 600A
 - (ハ) 溶接乾燥機
 - (ニ) 炭酸ガスアーク半自動溶接機
 - (ホ) 溶接電流を測定する電流計
 - (ヘ) サフマージドアーク溶接機1式
- (c) 溶接方法
- アーク手溶接 (MC)
 - ノンガスシールドアーク溶接 (NGC)
 - ガスシールドアーク溶接 (GC)
 - アークエアーガウジング (AAG)

溶接姿勢

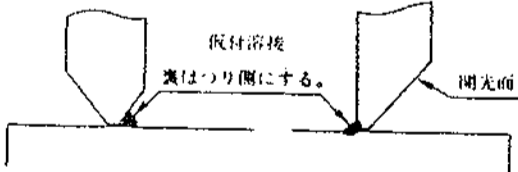


仮付溶接工は、原則として本工事に従事する者が行う

- (イ) 仮付位置
- 仮付溶接は溶接の始、終端、隅角部など強度上、工作上、問題となり易い箇所は避ける

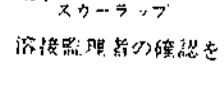
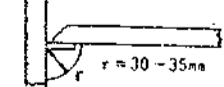


(ロ) 突合せ溶接部の仮付溶接は必ず裏はつり側に施す



溶接施工

- (イ) エンドタブ
- 突合せ溶接、部分溶込み溶接の両端部に母材と同厚と同形状のエンドタブを取り付ける
 - エンドタブの材質は、母材と同質とする
 - エンドタブの長さは、MC: 35mm以上、NGC、GC: 40mm以上とし特記のない場合は、溶接終了後、エンドタブ母材より10mm程度残し切断して、グラインダー仕上げとする
- (ロ) 裏あて金
- 材質はSS41規格品とする
- (イ) スカーラップ 半径は30~35mmとする
- (ニ) 裏はつり
- 規準図の溶接においてAAGと記載のある部分は全て、溶接監督者の確認を仰ぐし、部材に確認マークをつける
- (ホ) 現場溶接の開先面には、溶接に支障のない防錆材を塗布する。又、開先部をいためない様に、養生を行なう

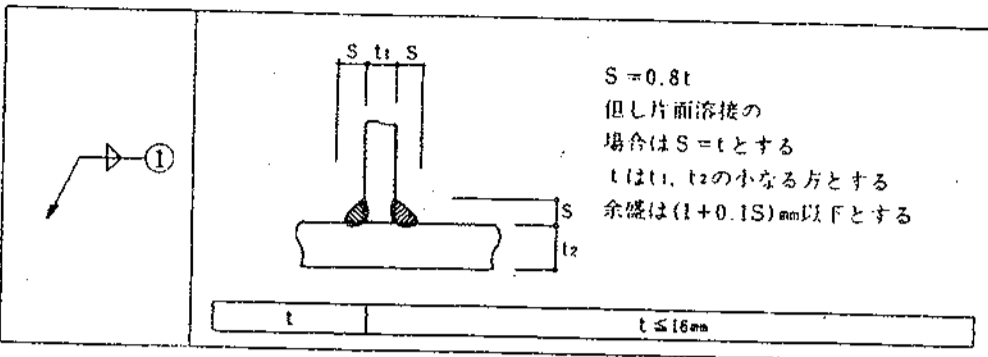


コンクリートに埋め込まれる部分及びコンクリートとの接合面で、コンクリートとする設計仕様になっている部分は、養生をしない

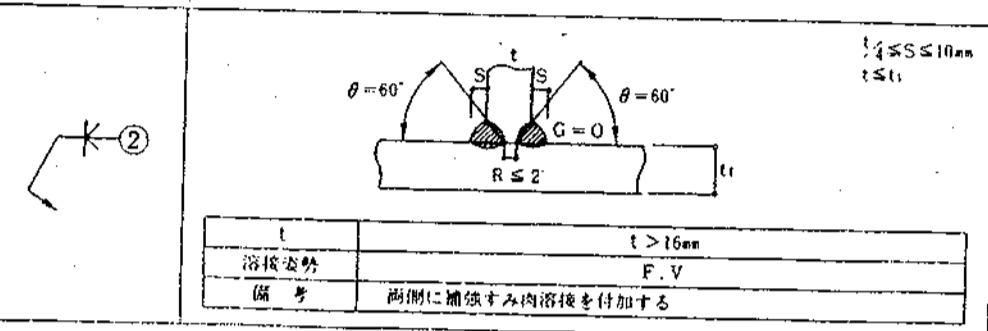
2. 溶接規準図

(注) f: 余盛 G: ルート間隔 R: フェース S: 脚長 (単位:mm)

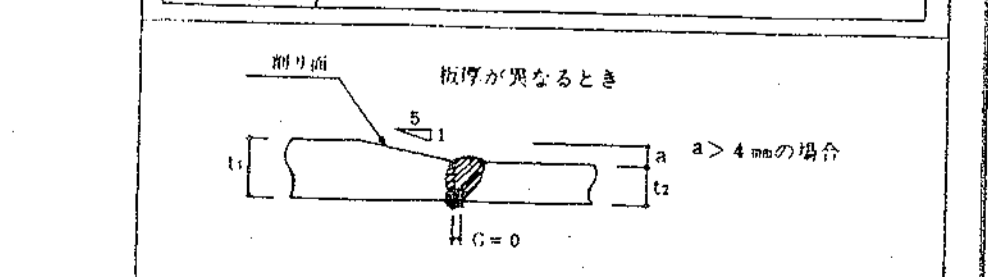
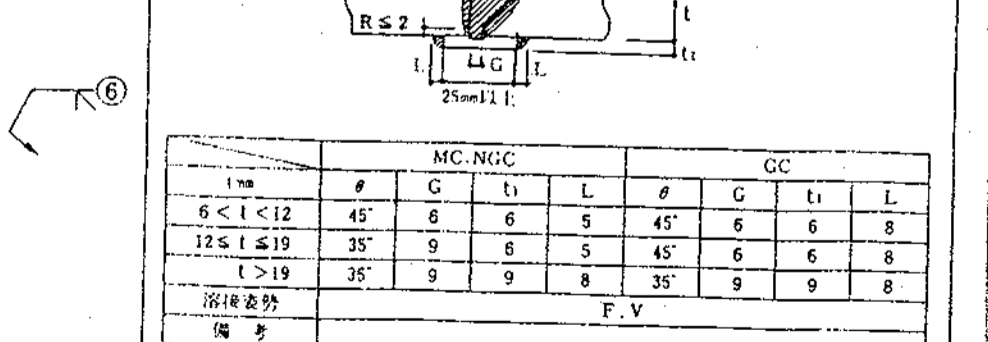
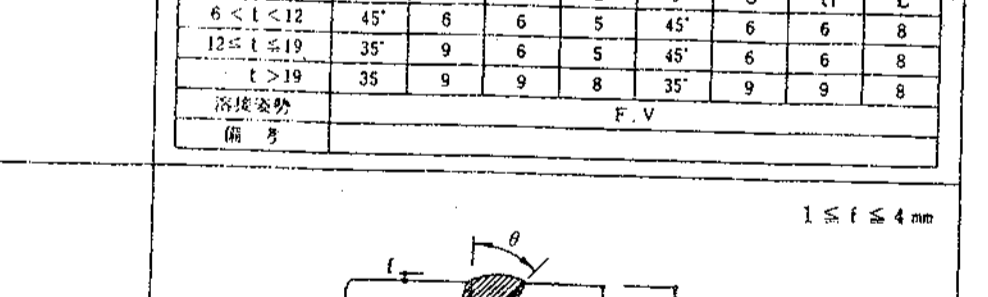
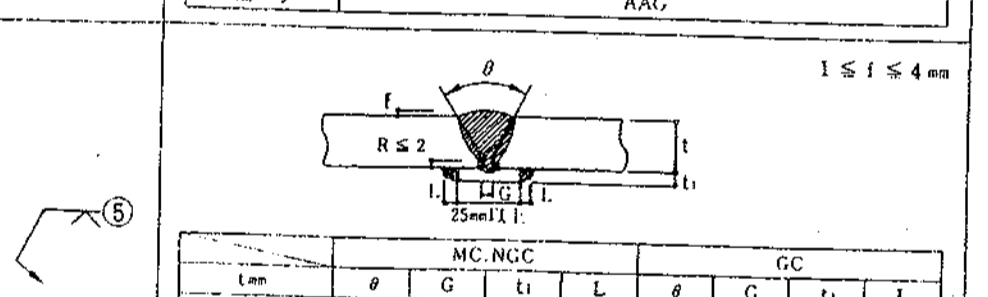
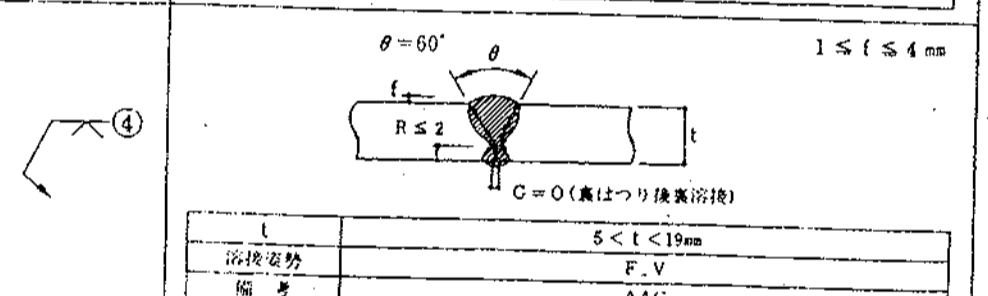
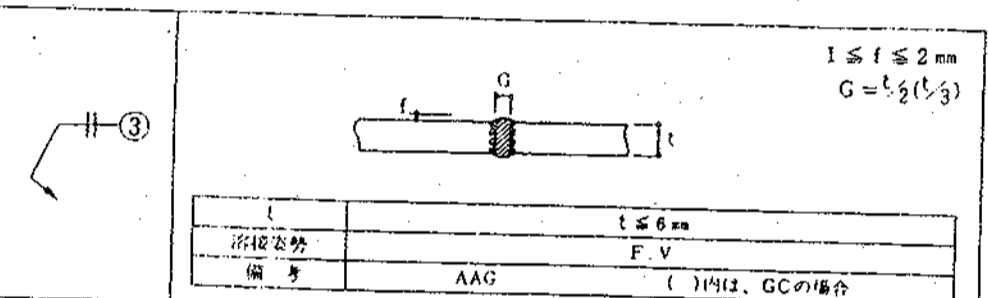
(1) スミ肉溶接



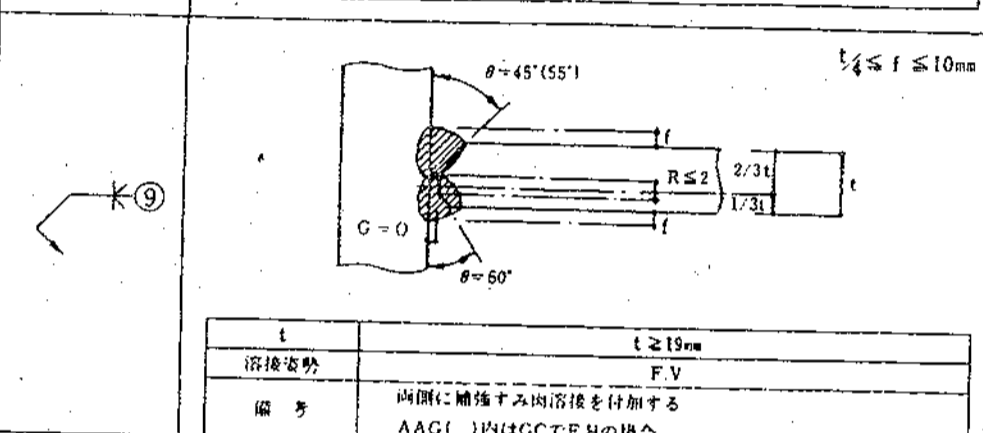
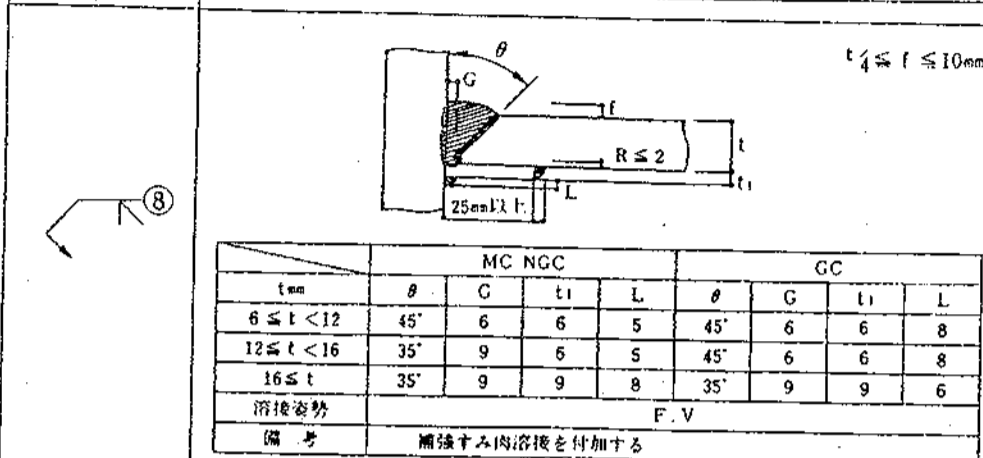
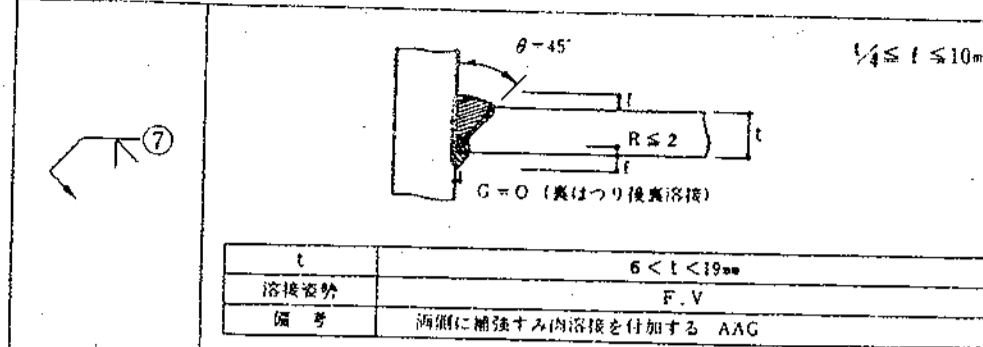
(2) 部分溶け込み溶接 (使用箇所に注意)



(3) 突合せ溶接 (i) 平継手



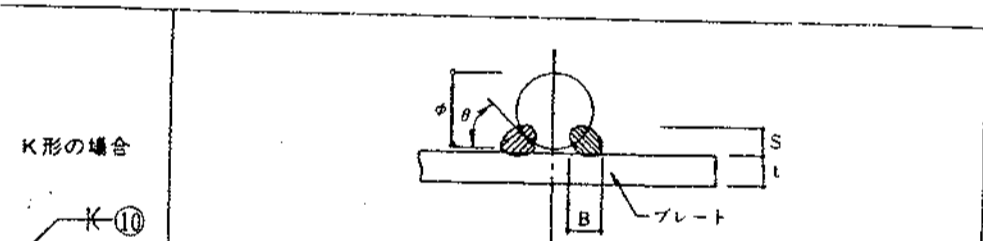
(ii) T形継手



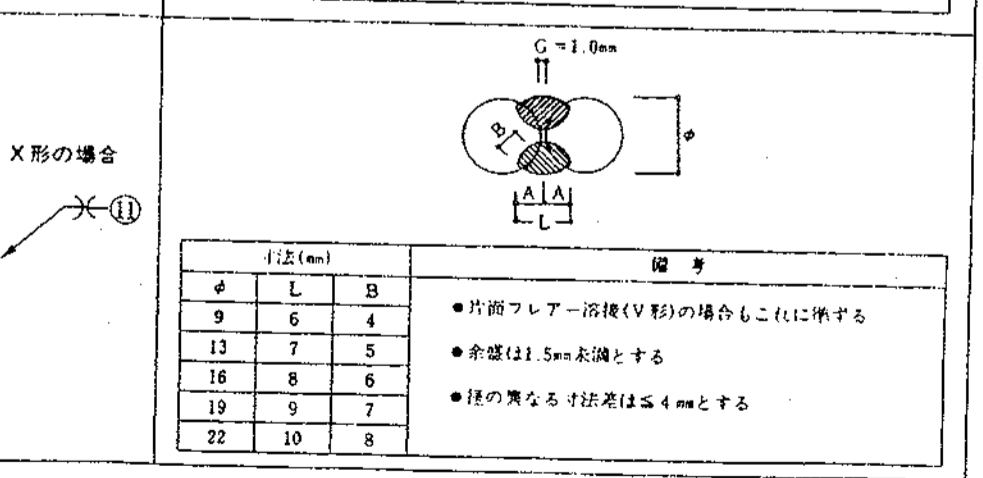
のり厚 t(mm)	余盛の高さ mm	
	t ≤ 4	1
4 < t ≤ 12	2	
12 < t ≤ 19	3	
t > 19	4	

T形突合せ継手余盛

(4) フレア溶接

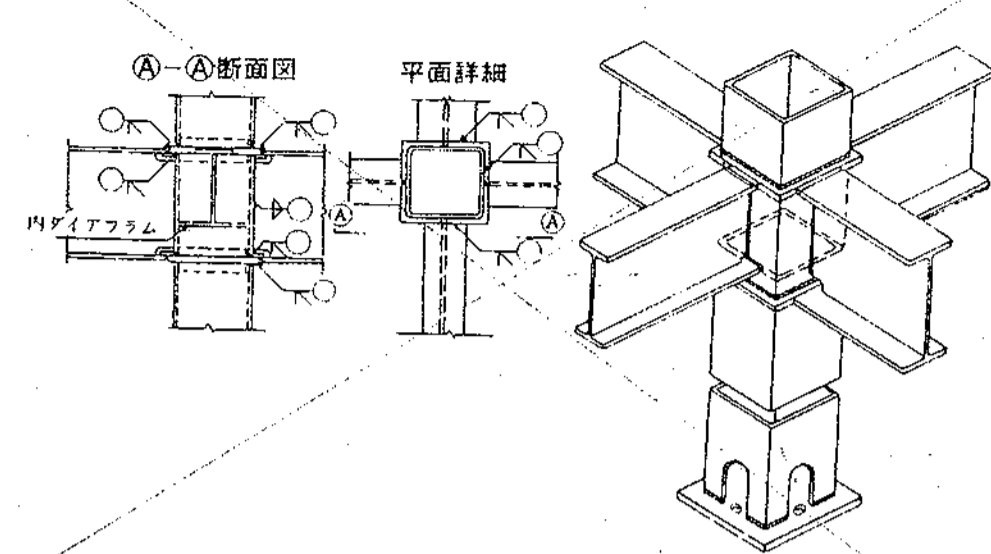


寸法(mm)				備考
ϕ	B	S	L	
9	7	4	4	<ul style="list-style-type: none"> ● フレア溶接は、鋼板に接する全長とする ● 9mm~16mmは1パス以上 ● 19mm以上は2パス以上とする ● 溶接傾角は30°~40°とする
13	8	4.5	4	
16	9	5	4	
19	10	6	4	
22	11	7	4	
25	12	8	4	

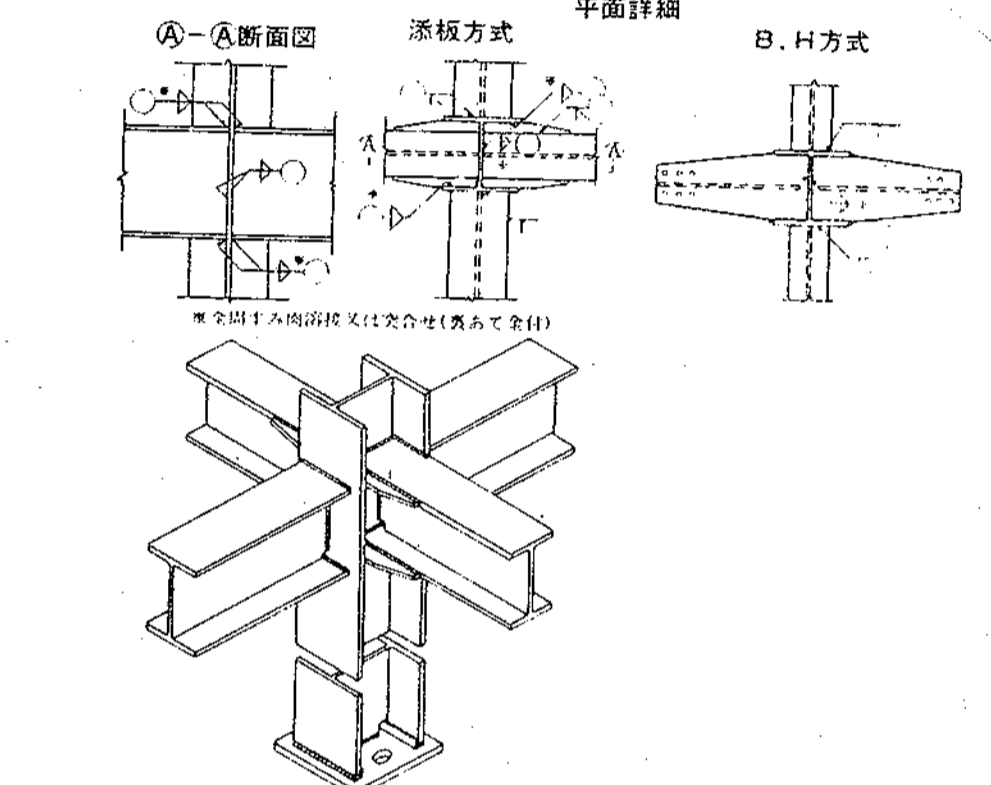


溶接記号番号を○中に記入のこと

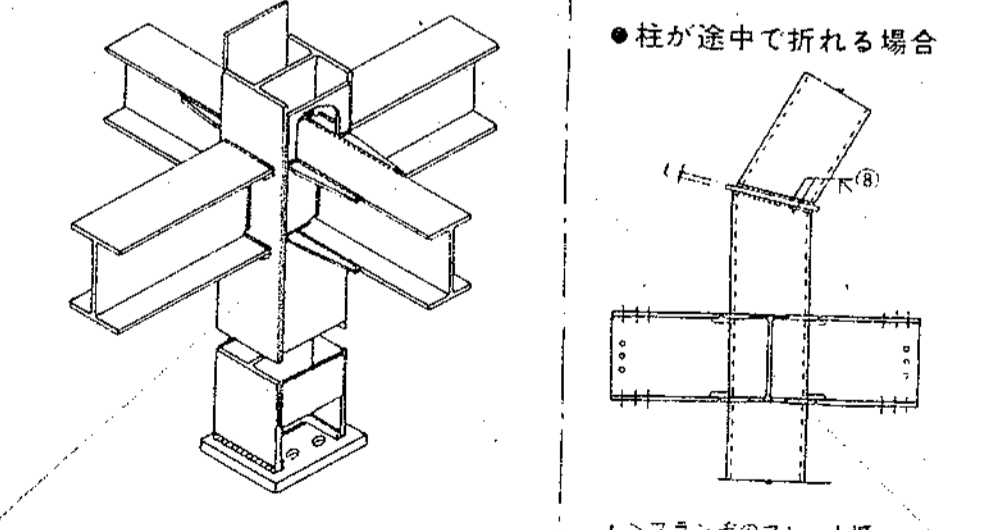
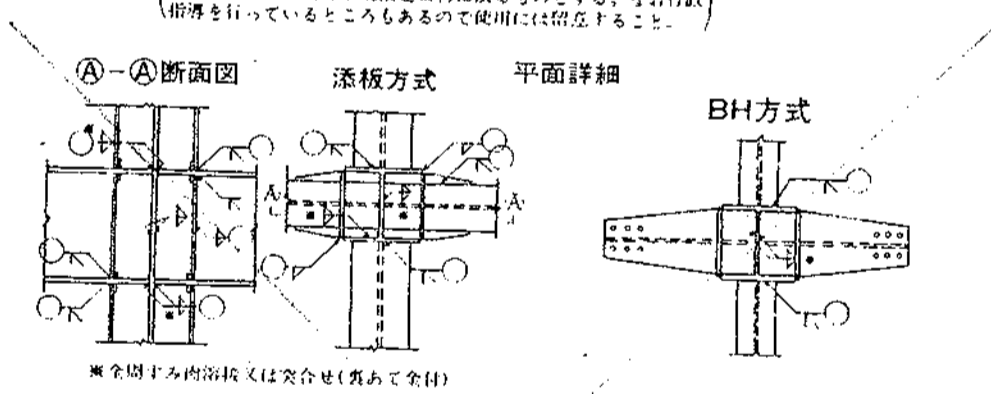
● BOX型 (通しアイヤラムの場合)



● H型



● 日の字型

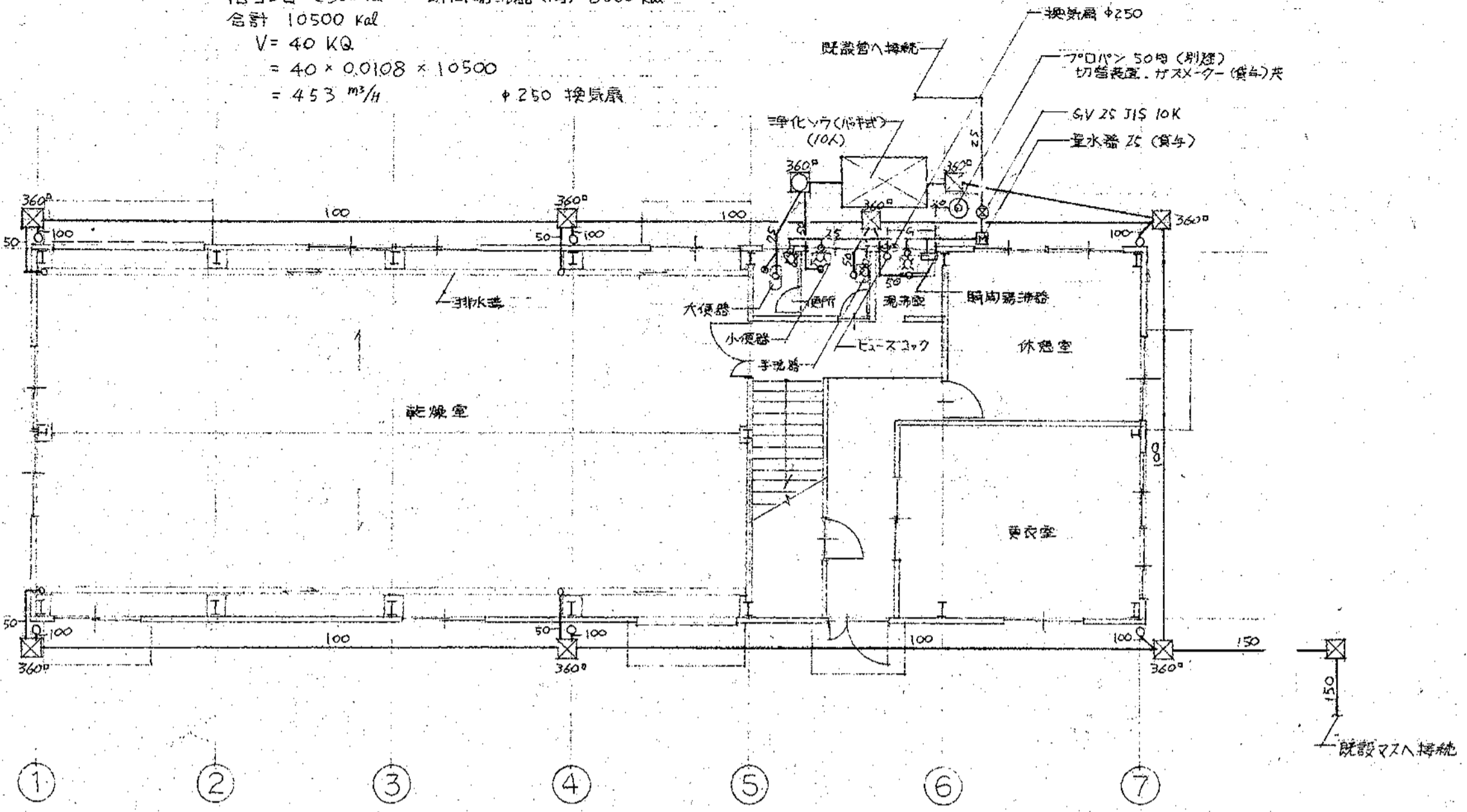
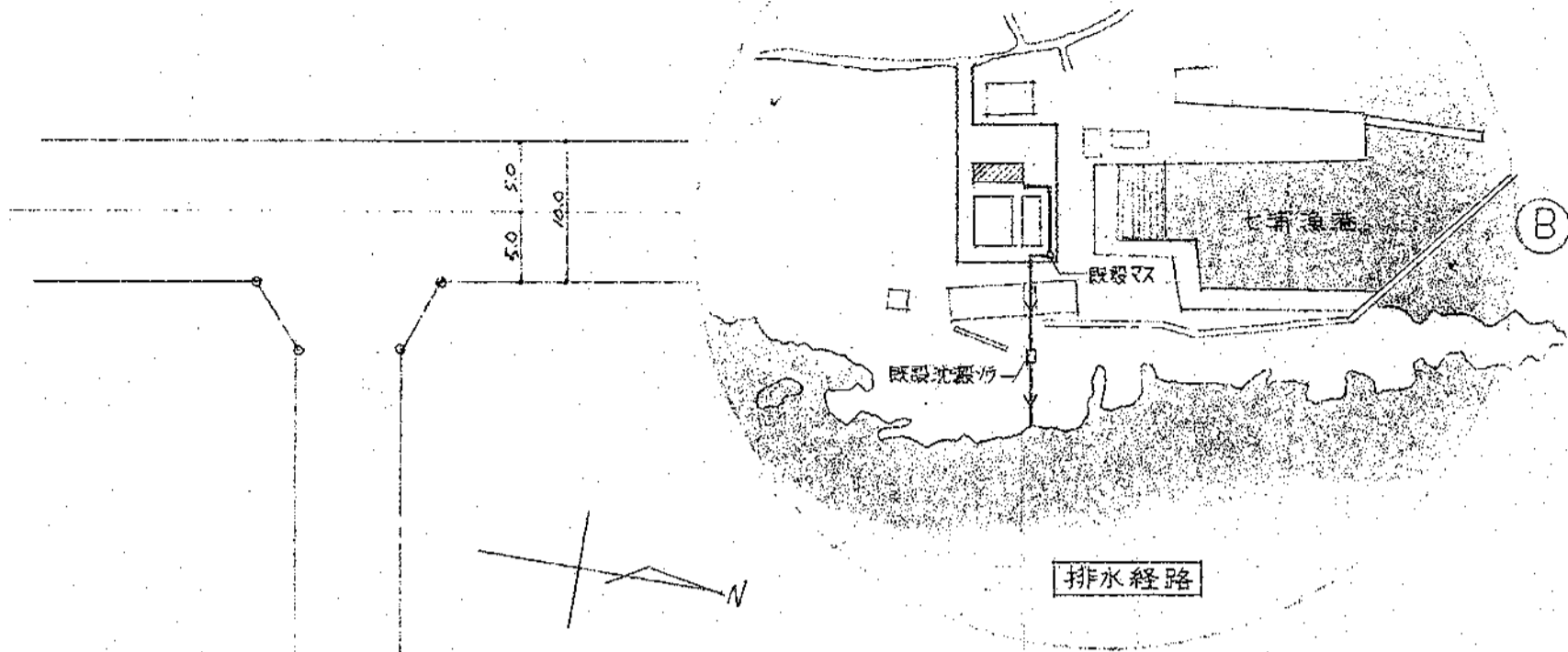


神奈川県建設委員会 建設大臣 第154997
第4968号 一級建築士 松本和憲

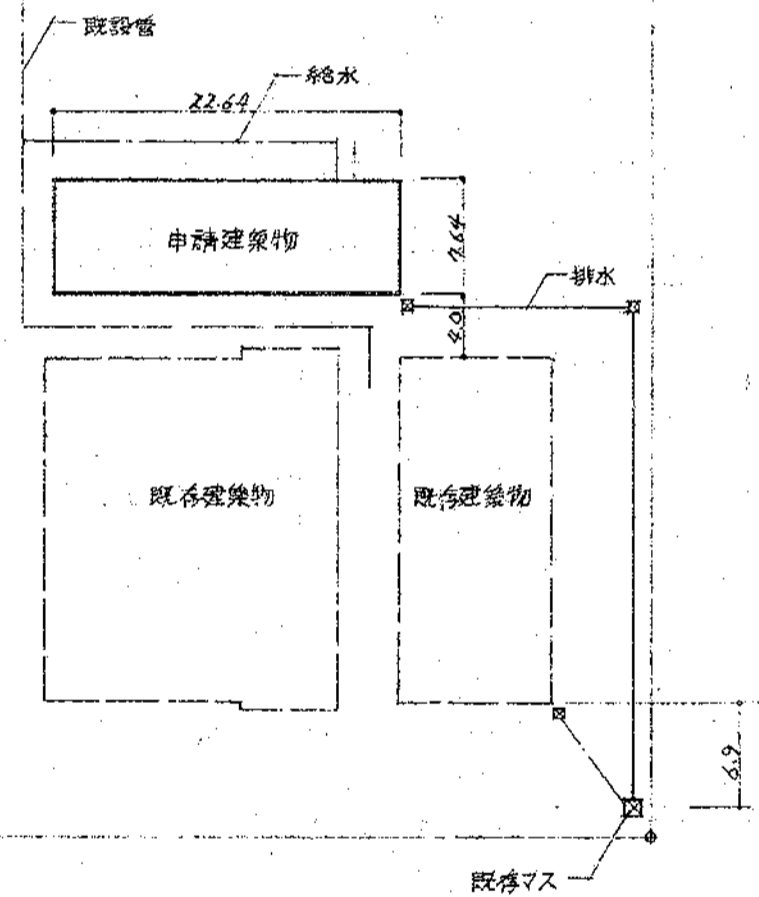
株式会社和建築設計事務所 永産物荷捌施設

SUBJECT 鉄骨構造標準図 SCAL

湯沸室 換気計算
 1口コンロ=2500 kcal 瞬間湯沸器(増) 8000 kcal
 合計 10500 kcal
 $V = 40 \text{ KQ}$
 $= 40 \times 0.0108 \times 10500$
 $= 453 \text{ m}^3/\text{h}$



1階平面図 縮尺1:100



配置図 縮尺1:500

凡例		
—	給水管	塩ビライニング鋼管
—	ガス管	ガス会社指定管
—	排水管	硬質塩ビ管
□	給水栓	
○	ガスカラン	
□	汚水枘	鋳鉄防臭フタ付
□	雨水枘	コンクリートフタ付

器具表		
器具名	記号	仕様
和風大便器	C750V	紙巻器
小便器	U408	壁掛式-IL(中形)
ロートンク	S670B	所屬式手洗器付隅付
手洗器	L5	PIラフ
化粧鏡	TS119AS1	
瞬間湯沸器		4号 フリ運動タイプ