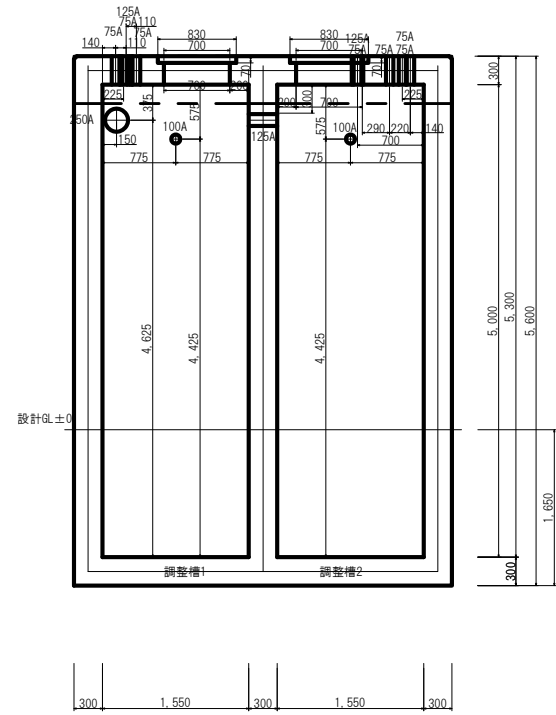
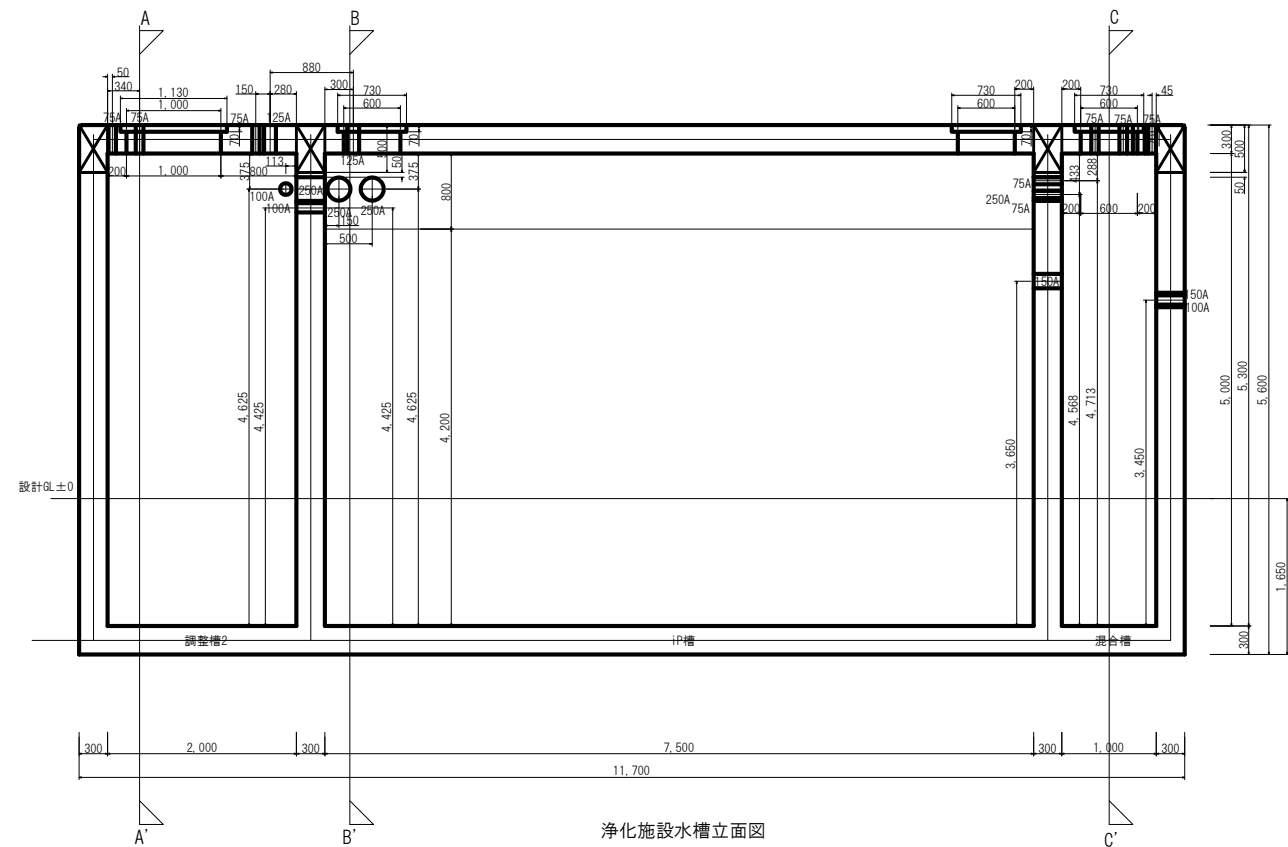


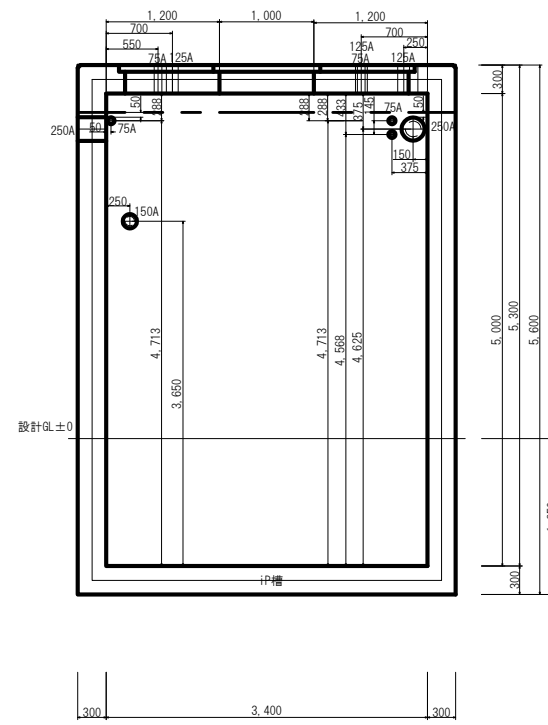
浄化施設水槽平面図



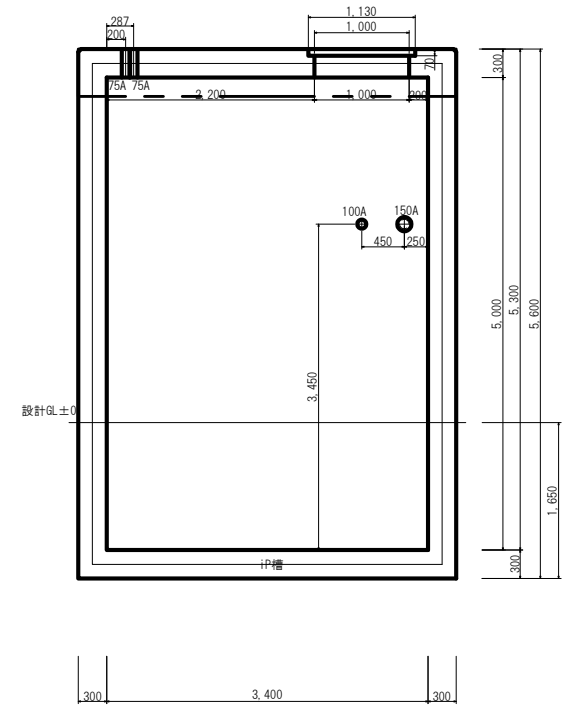
浄化施設水槽A-A'断面図



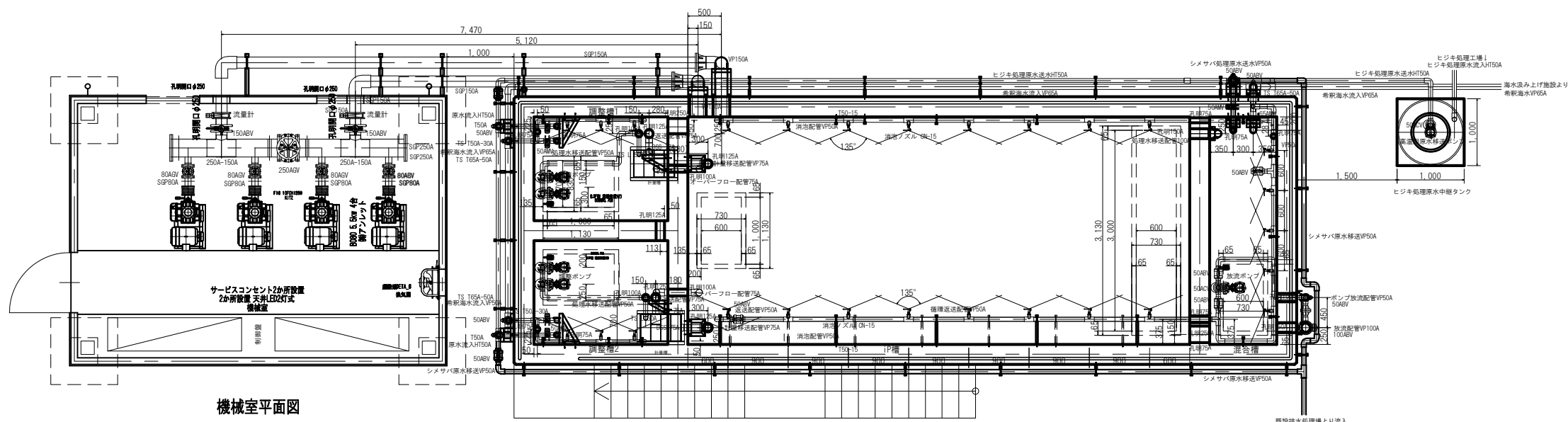
浄化施設水槽立面図



浄化施設水槽B-B'断面図

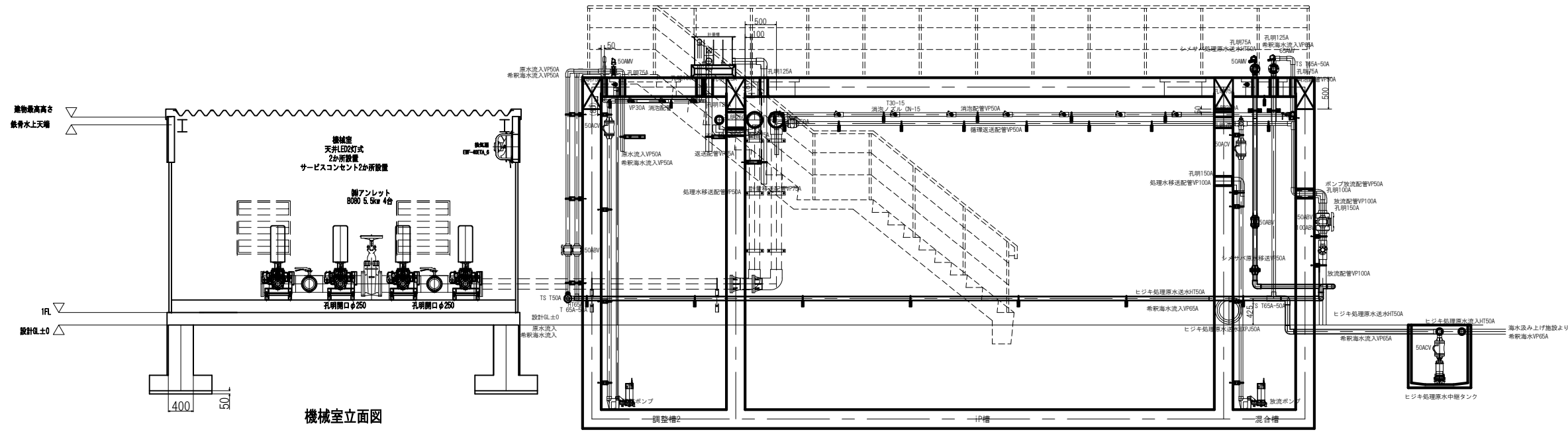


浄化施設水槽C-C'断面図



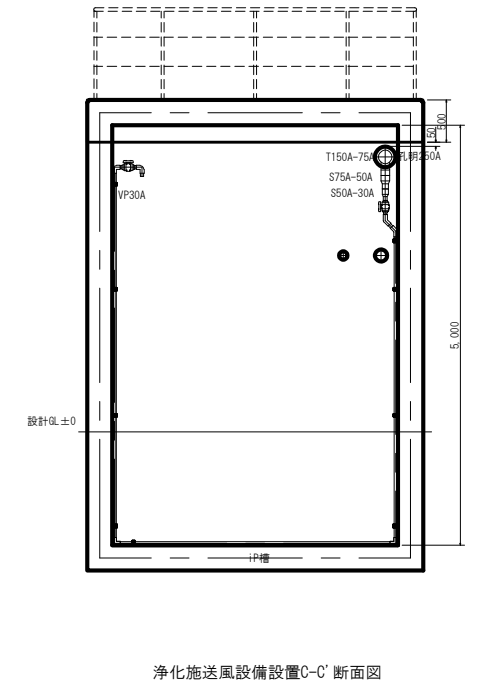
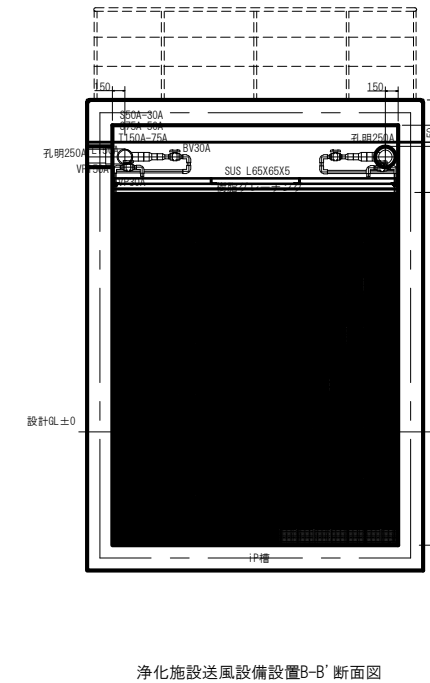
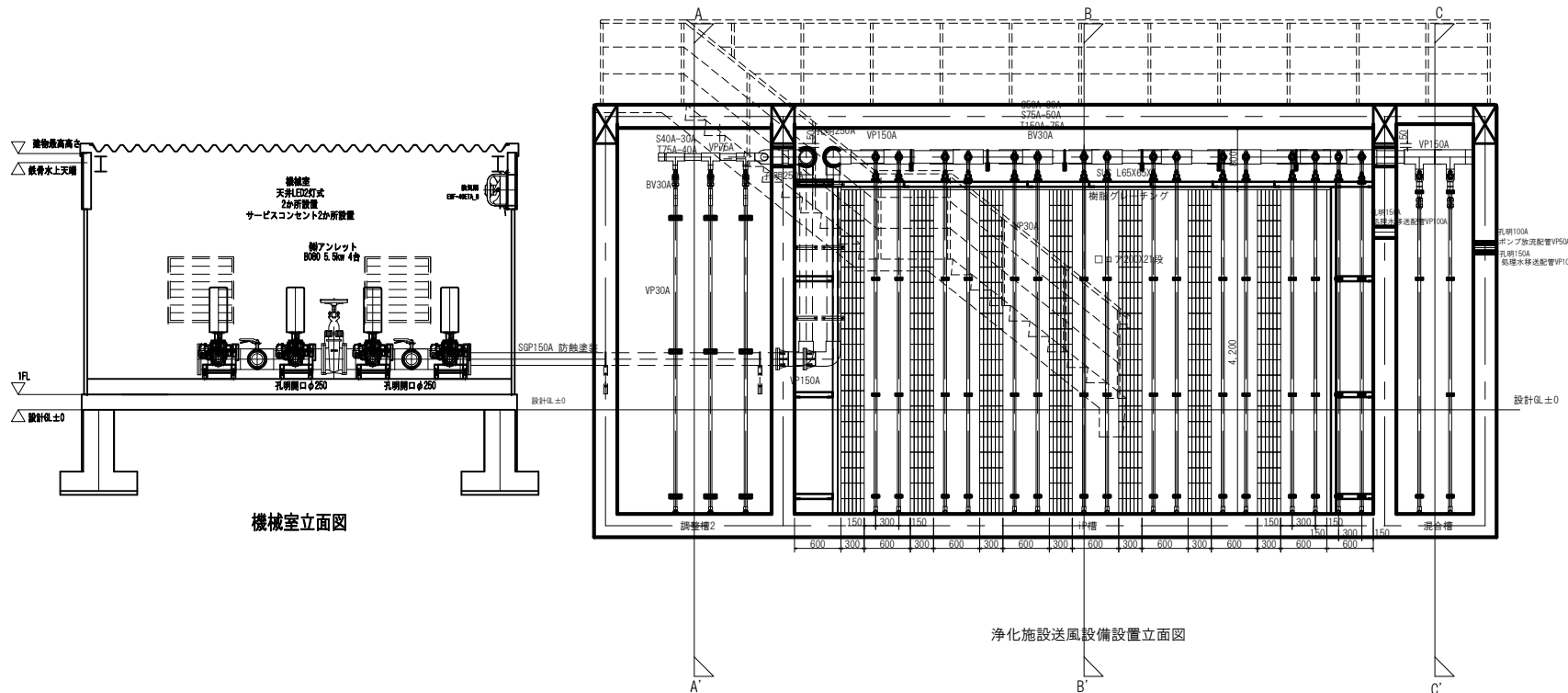
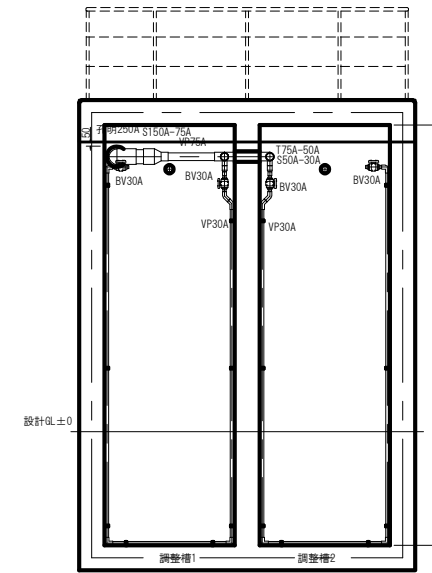
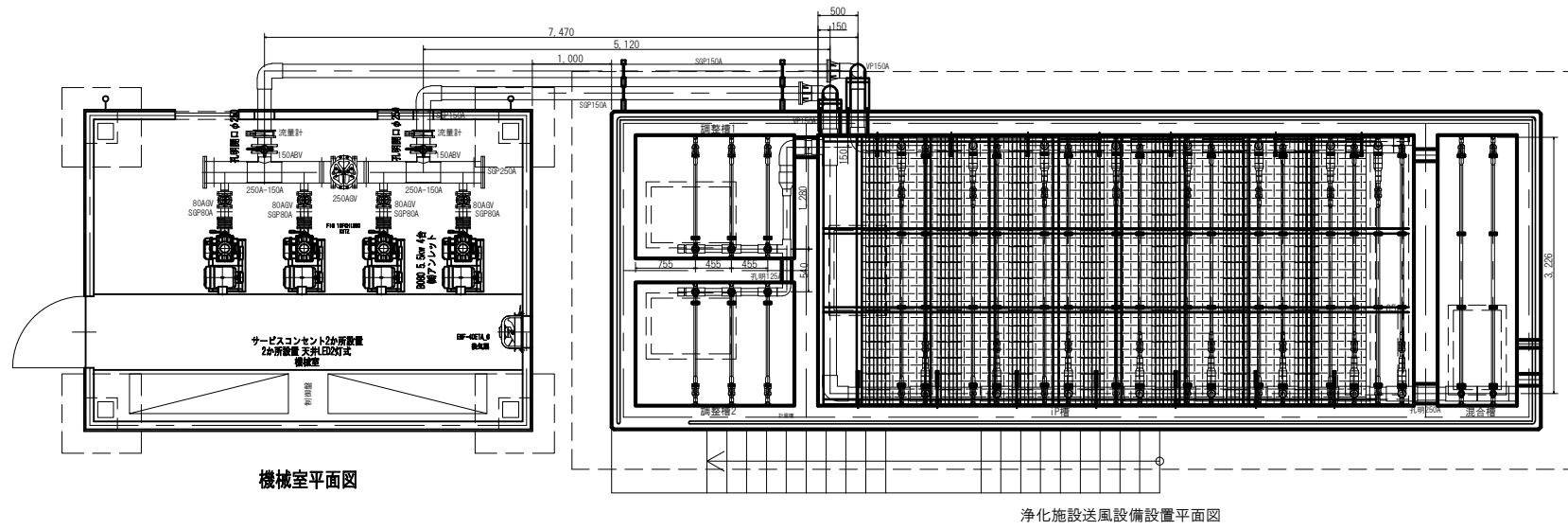
機械室平面図

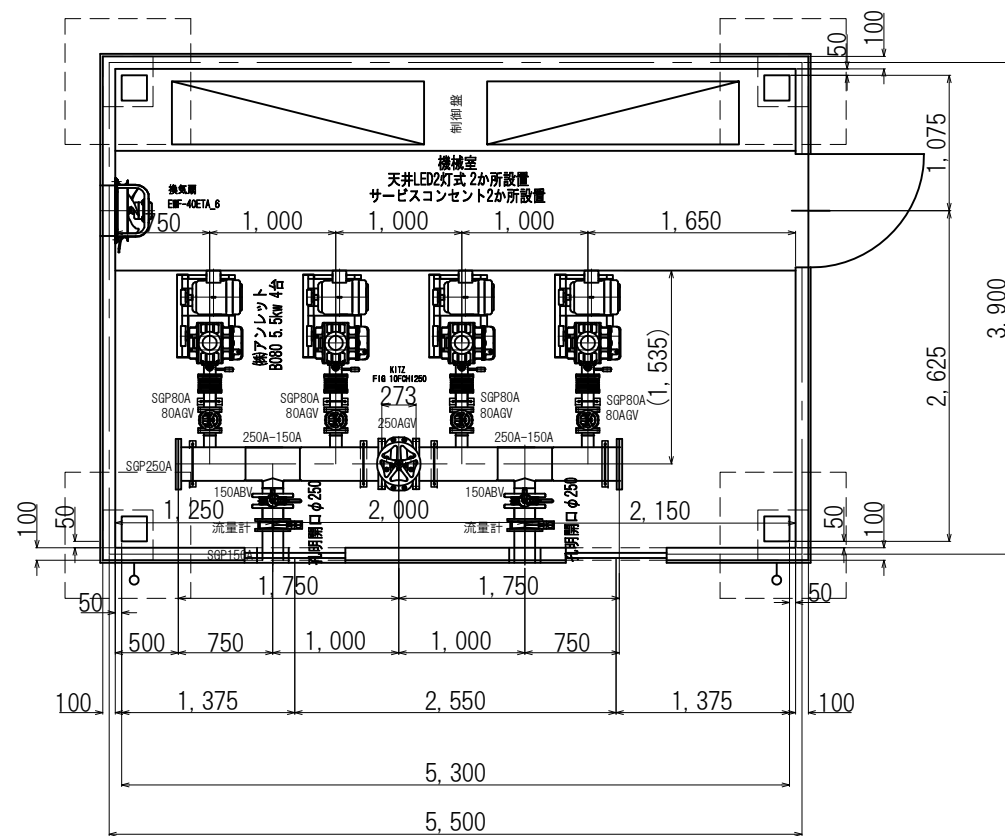
浄化施設送水設備設置平面図



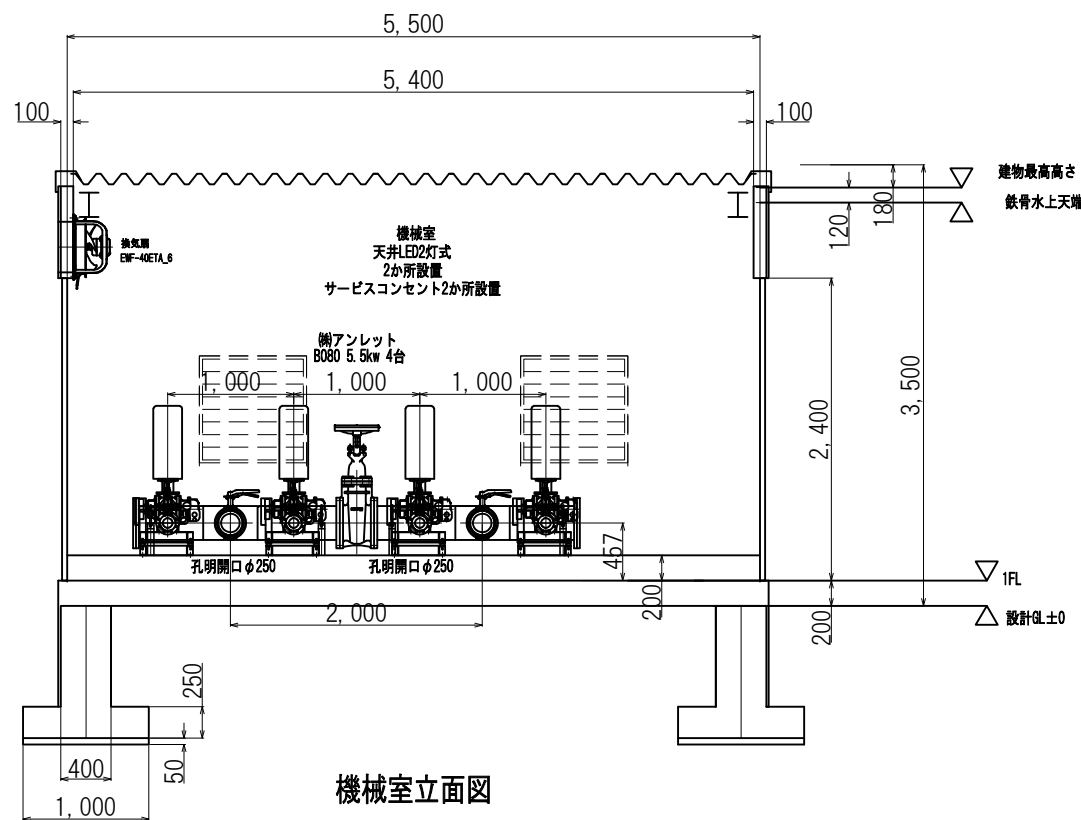
機械室立面図

浄化施設送水設備設置立面図

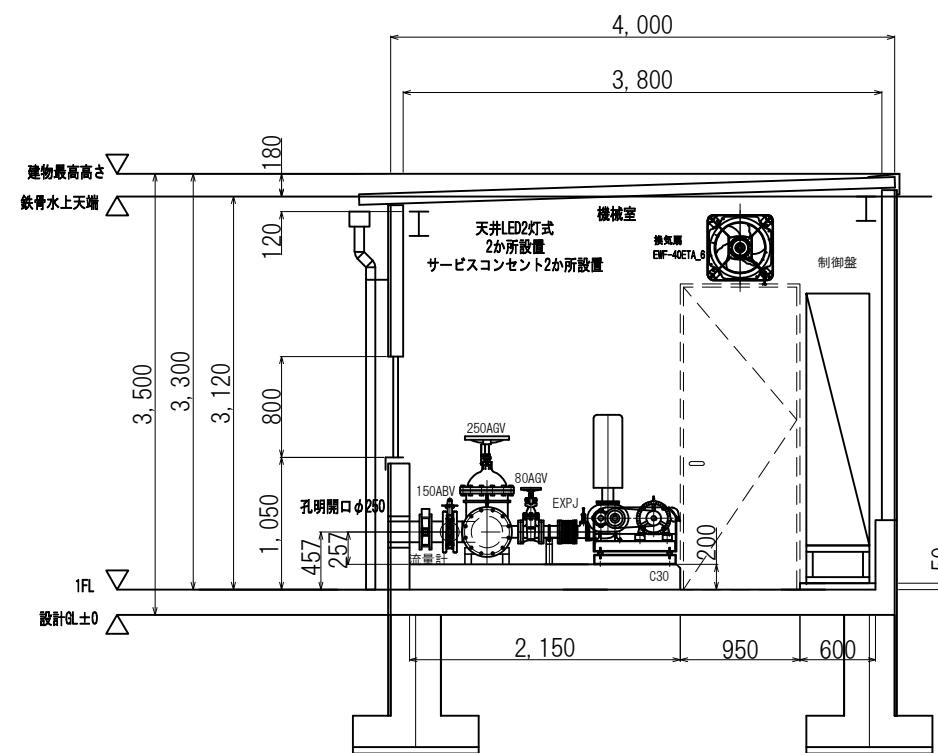




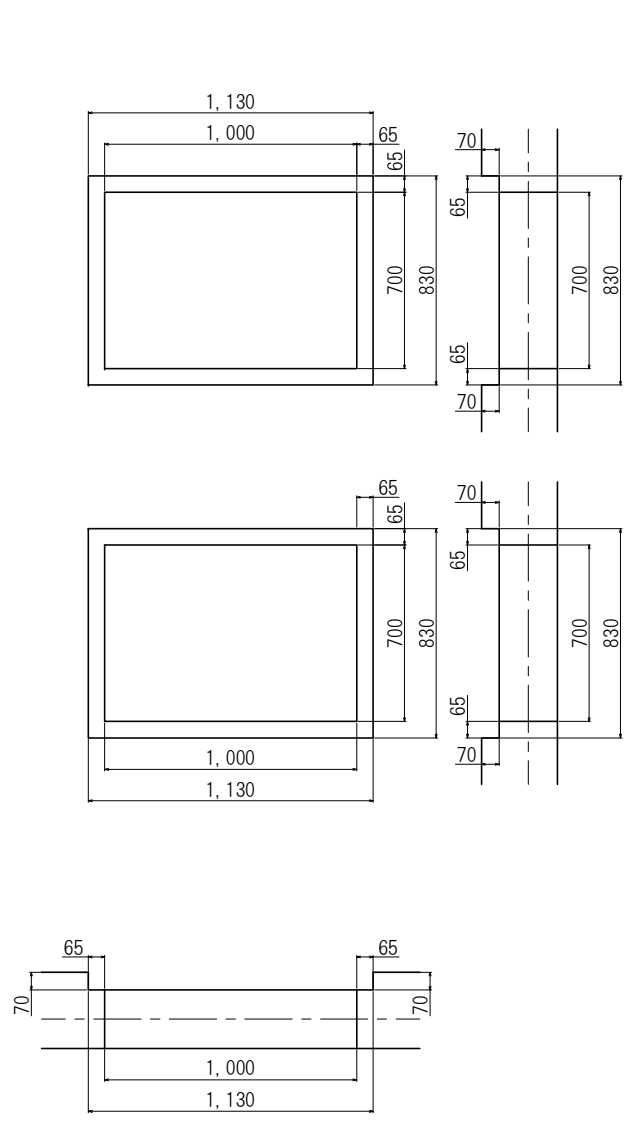
機械室平面図



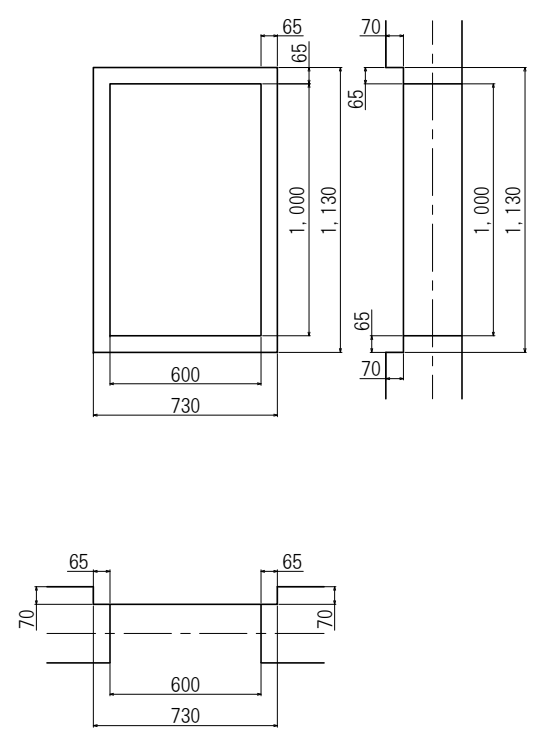
機械室立面図



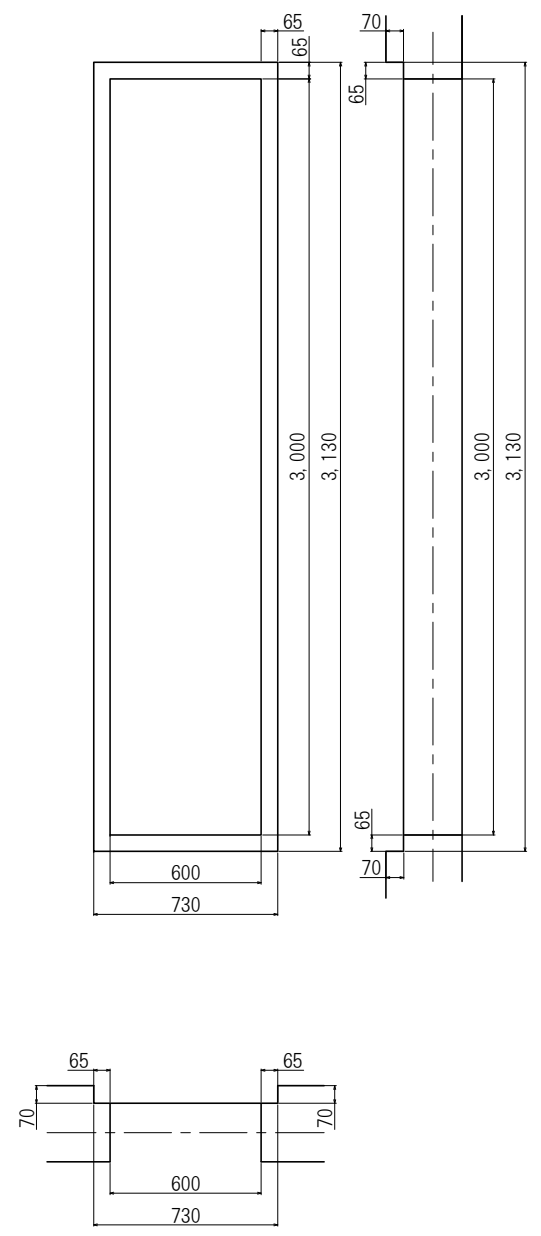
機械室側面図



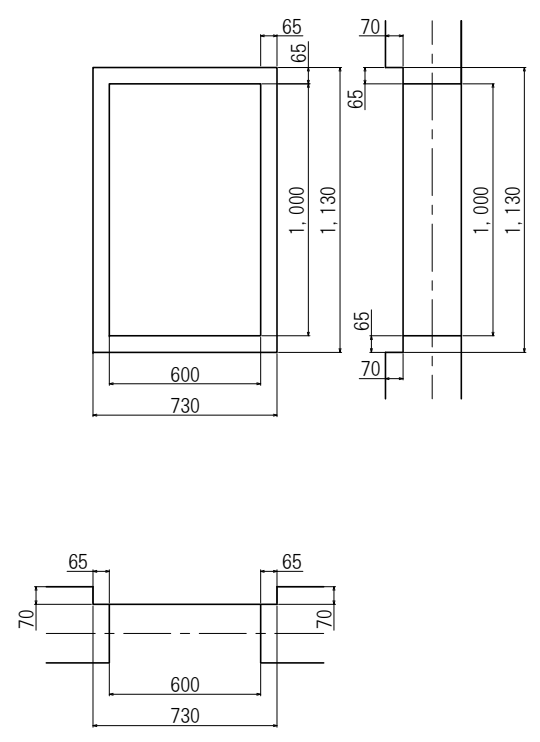
調整槽1.2開口部躯体詳細図



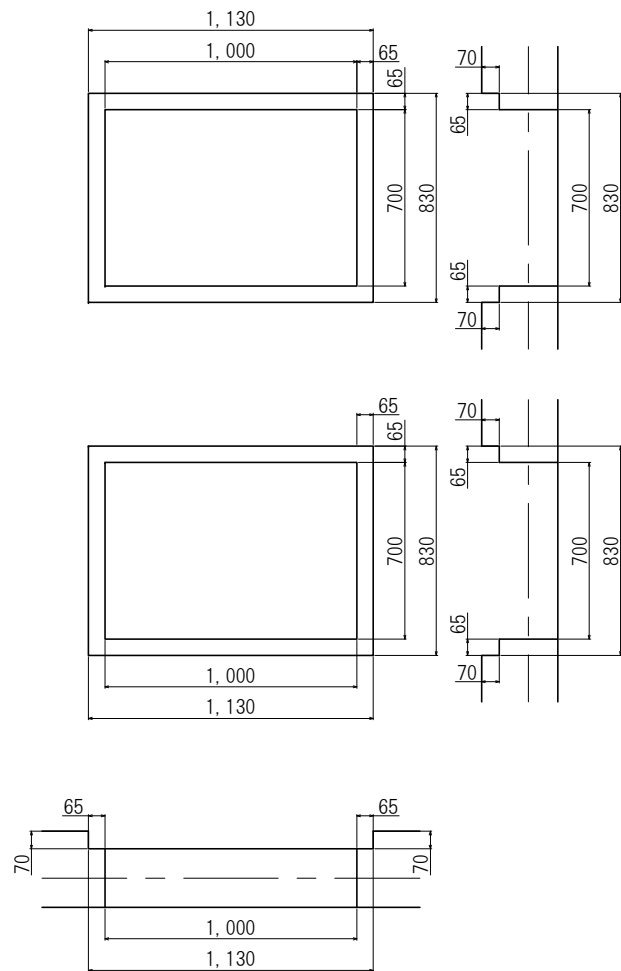
iP槽開口部躯体詳細図



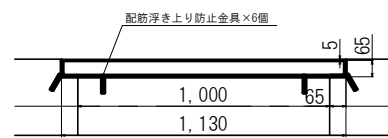
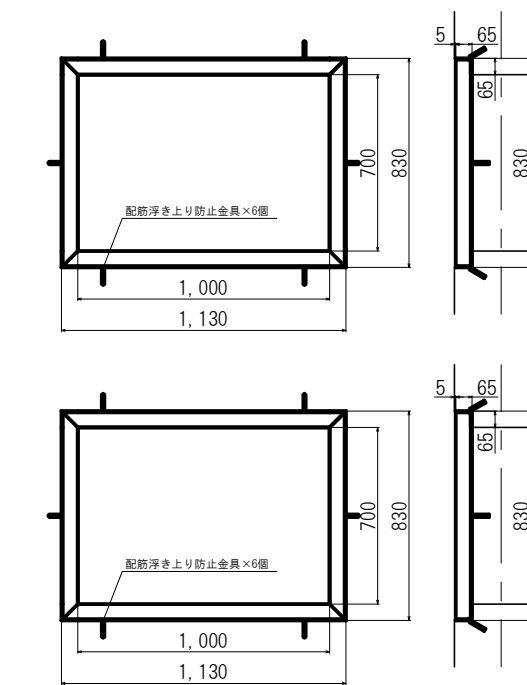
iP槽開口部躯体詳細図



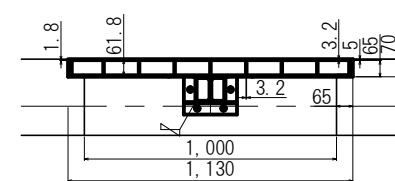
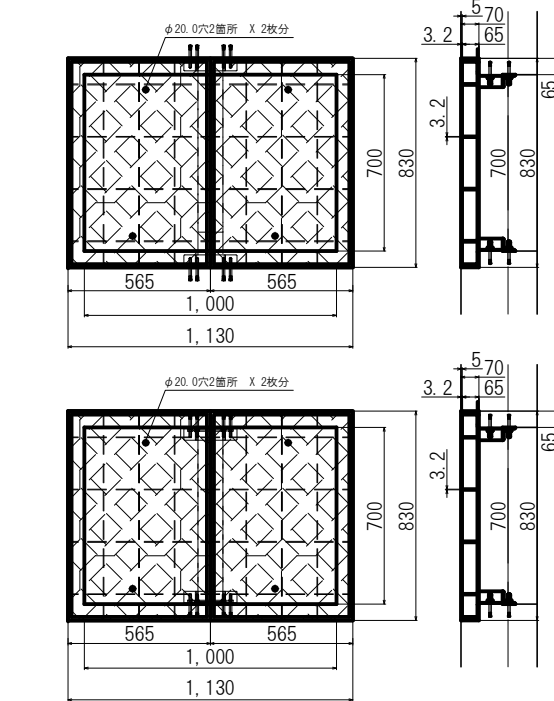
混合槽開口部躯体詳細図



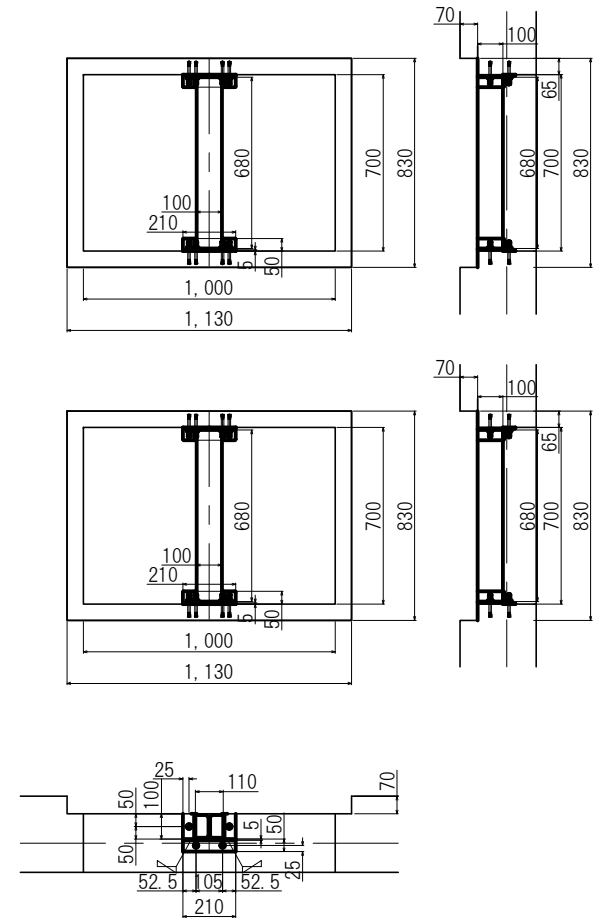
調整槽1.2開口部躯体詳細図



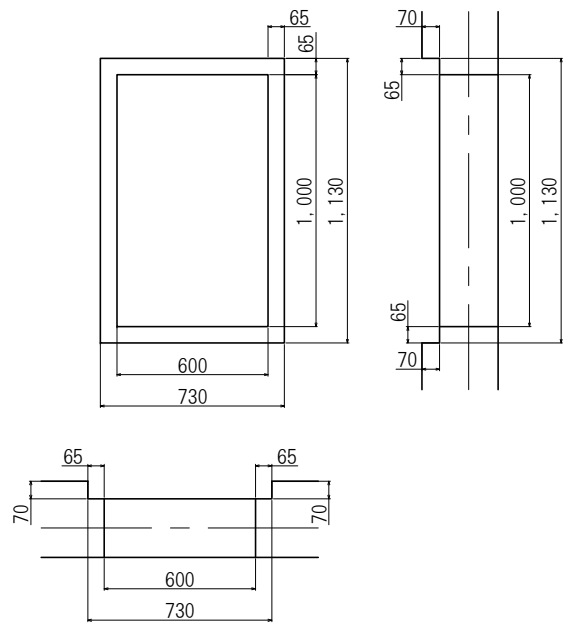
開口部枠作成図
 アンゲル L65×65×5
 溶融亜鉛メッキ仕上げ



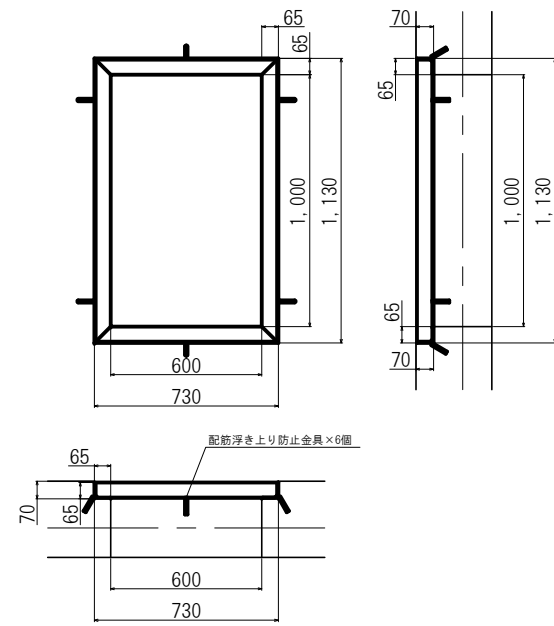
開口部蓋作成図
 縞鋼板 t=3.2mm
 すみ肉溶接両側施工のこと
 溶融亜鉛メッキ仕上げ



開口部蓋支持金具図
 H型鋼 H100×100×5×L680
 設置金具 アンゲル L50×50×5
 溶融亜鉛メッキ仕上げ

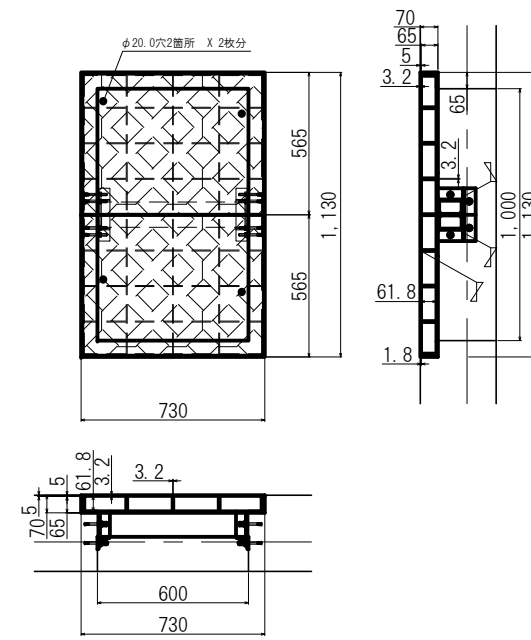


iP槽開口部躯体詳細図



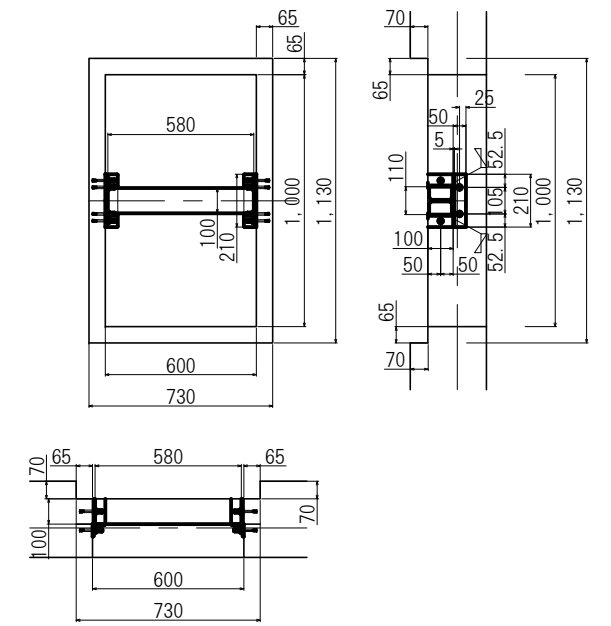
開口部枠作成図

アングル L65×65×5
溶融亜鉛メッキ仕上げ



開口部蓋作成図

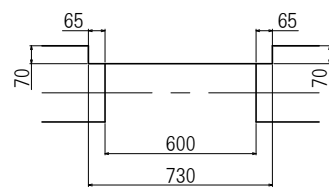
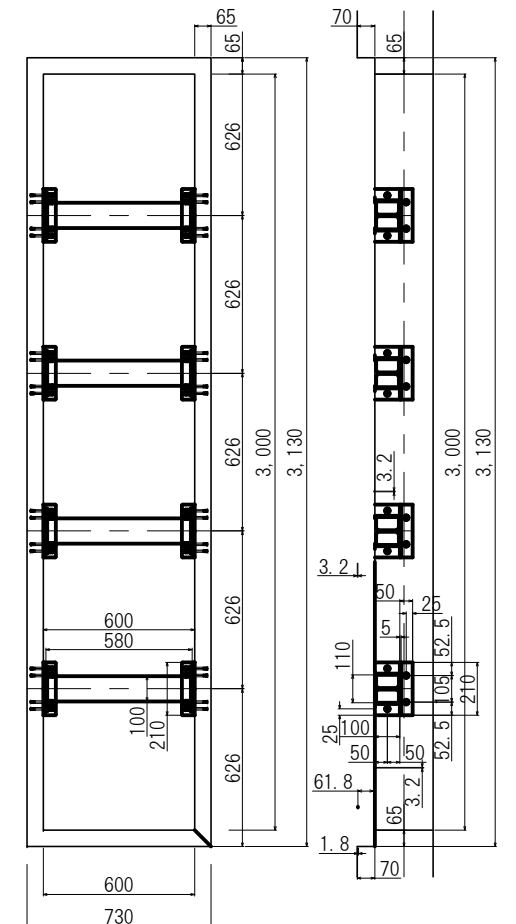
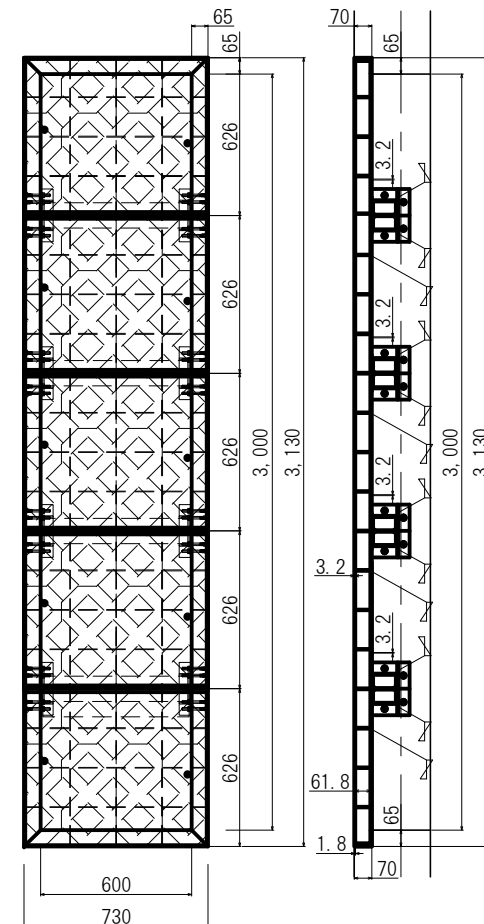
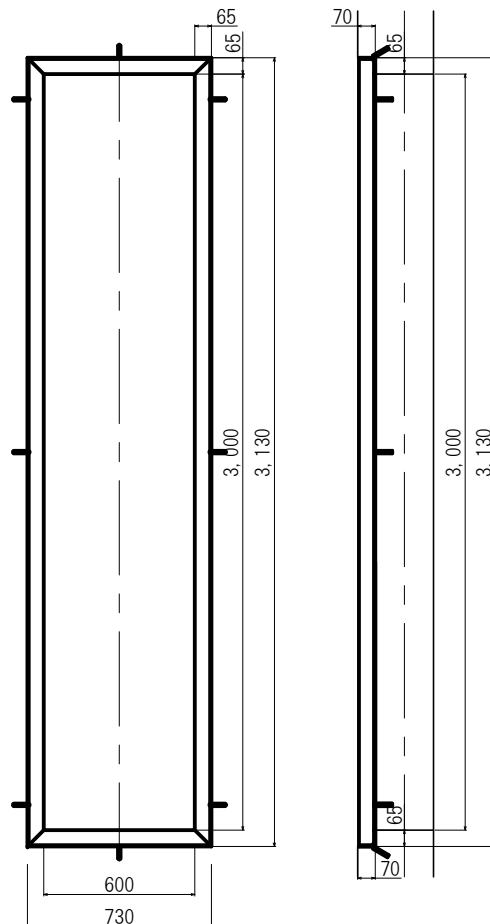
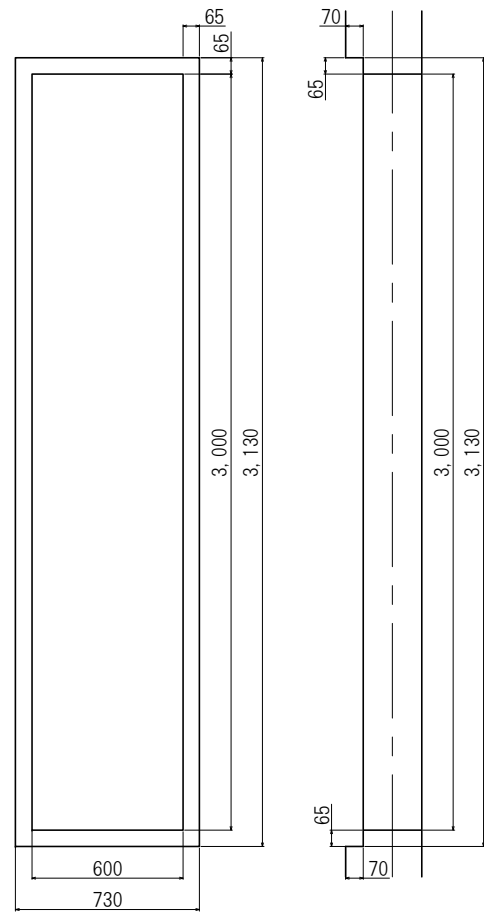
縞鋼板 t=3.2mm
すみ肉溶接両側施工のこと
溶融亜鉛メッキ仕上げ



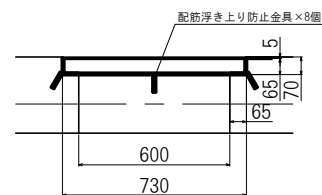
開口部蓋支持金具図

H型鋼 H100×100×5×L580
設置金具 アングル L50×50×5
溶融亜鉛メッキ仕上げ

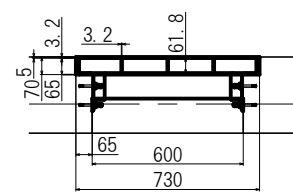




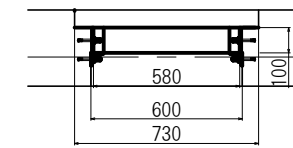
iP槽開口部躯体詳細図



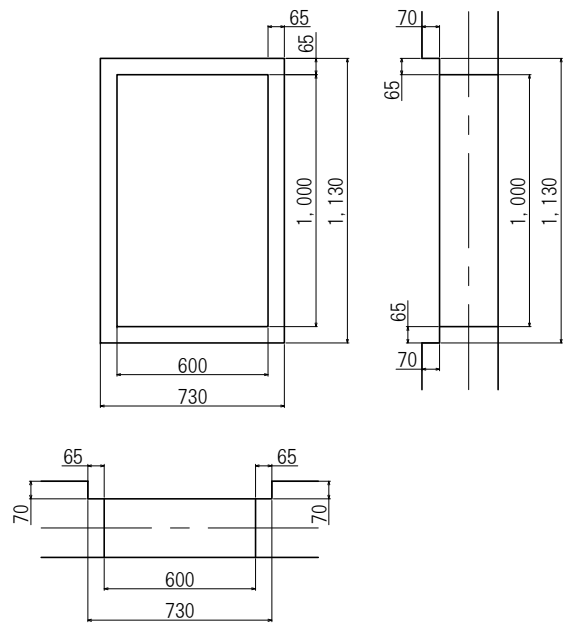
開口部枠作成図
 アングル L65×65×5
 溶融亜鉛メッキ仕上げ



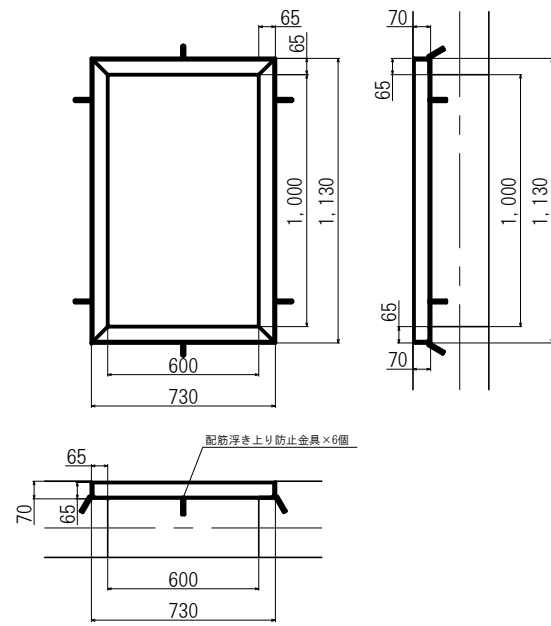
開口部蓋作成図
 縞鋼板 t=3.2mm
 すみ肉溶接両側施工のこと
 溶融亜鉛メッキ仕上げ



開口部蓋支持金具図
 H型鋼 H100×100×5×580
 設置金具 アングル L50×50×5
 溶融亜鉛メッキ仕上げ

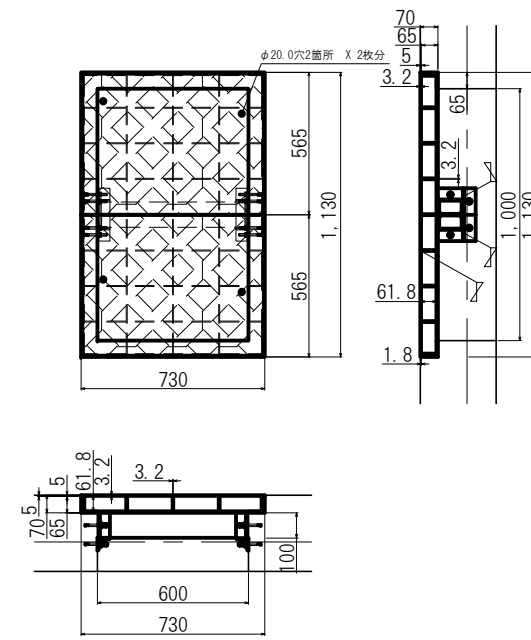


iP槽開口部躯体詳細図



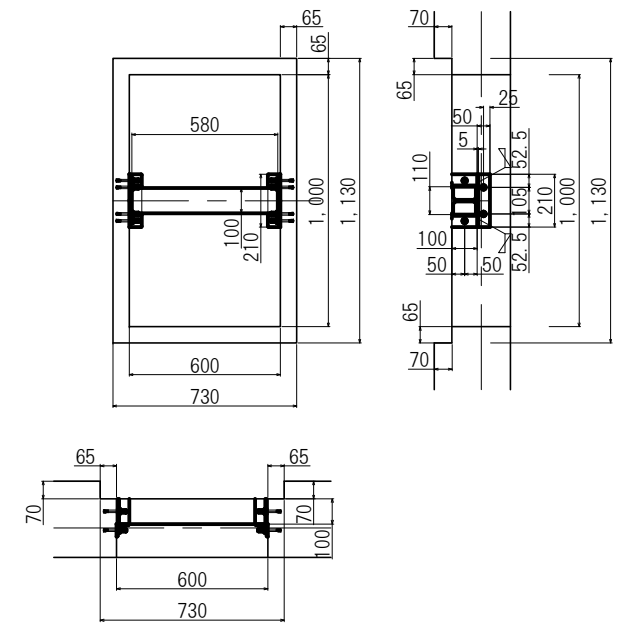
開口部枠作成図

アングル L65×65×5
溶融亜鉛メッキ仕上げ



開口部蓋作成図

縞鋼板 t=3.2mm
すみ肉溶接両側施工のこと
溶融亜鉛メッキ仕上げ



開口部蓋支持金具図

H型鋼 H100×100×5×L580
設置金具 アングル L50×50×5
溶融亜鉛メッキ仕上げ

本図蓋は、14.P槽上部蓋作製図と同等である。

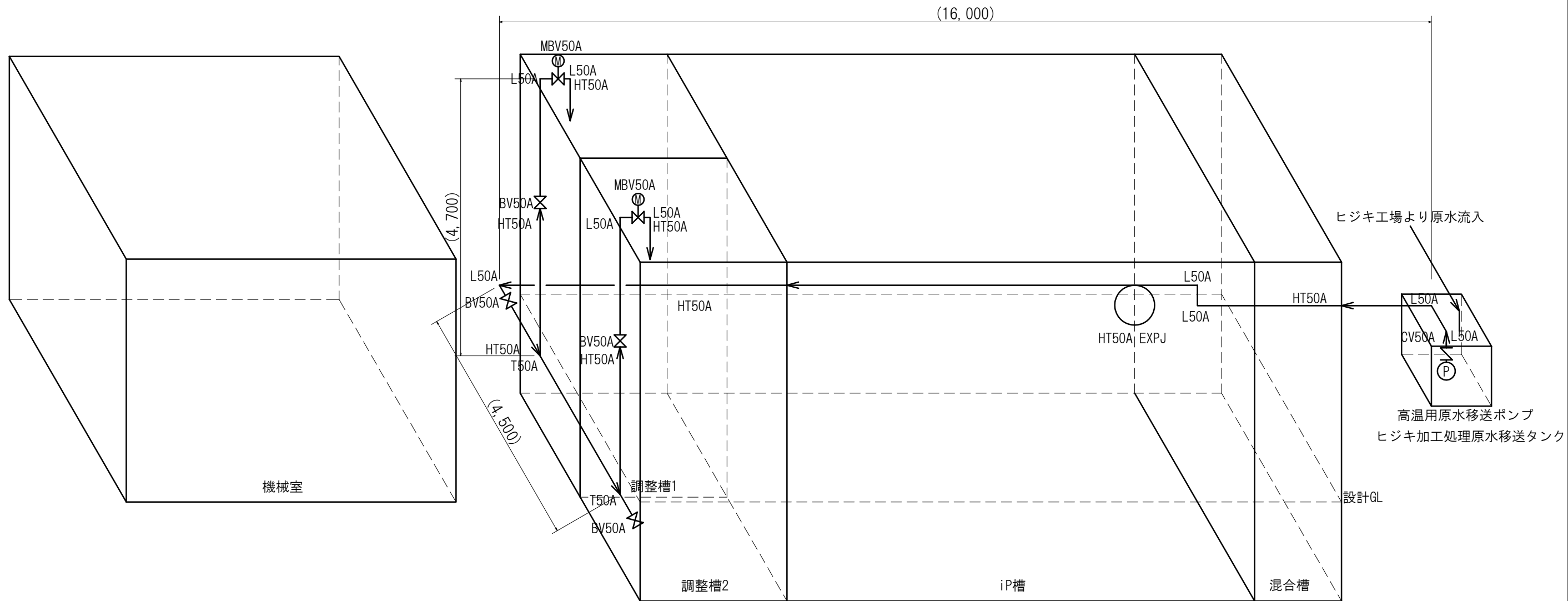


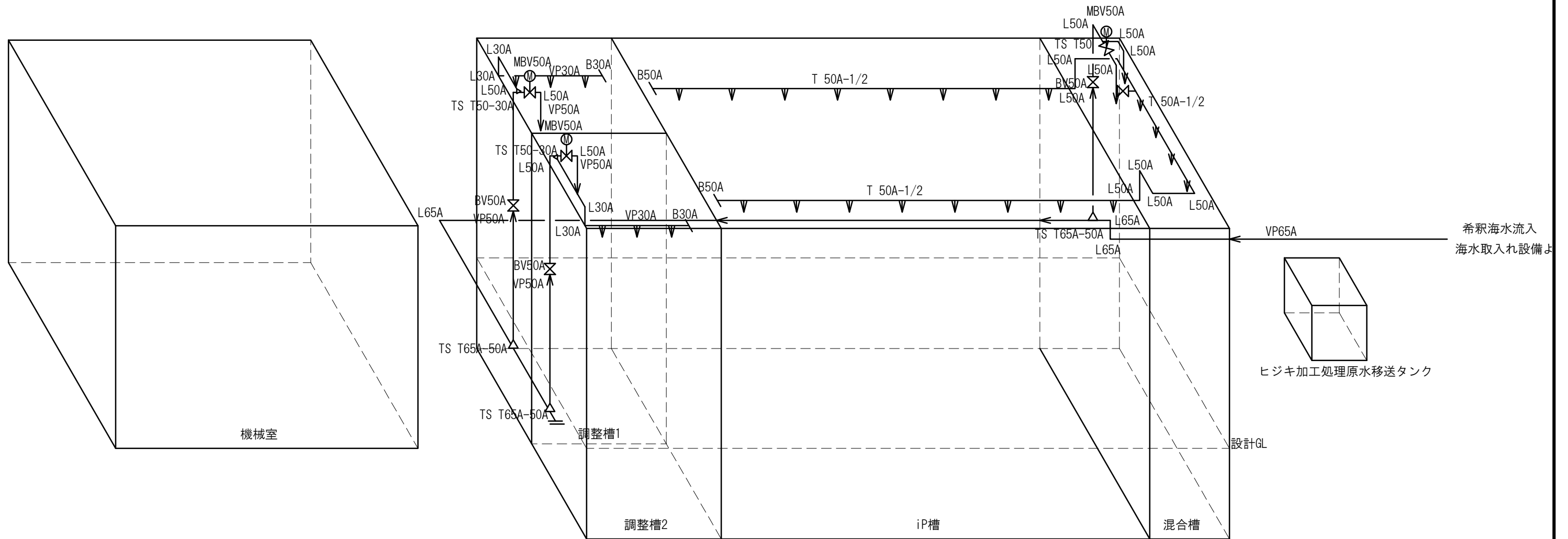
株式会社 朝日設計 一級建築士事務所
1級建築士事務所 東京都登録 第45991号 1級建築士登録 第278653号 高橋義弘


PROJECT 東安房漁業協同組合 加工処理施設(ヒジキ加工場)整備工事
PRJ-NO. 00-00 TITLE 排水処理施設 16.混合槽上部開口部蓋作成図

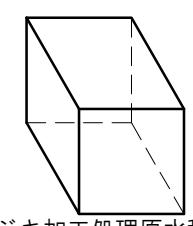
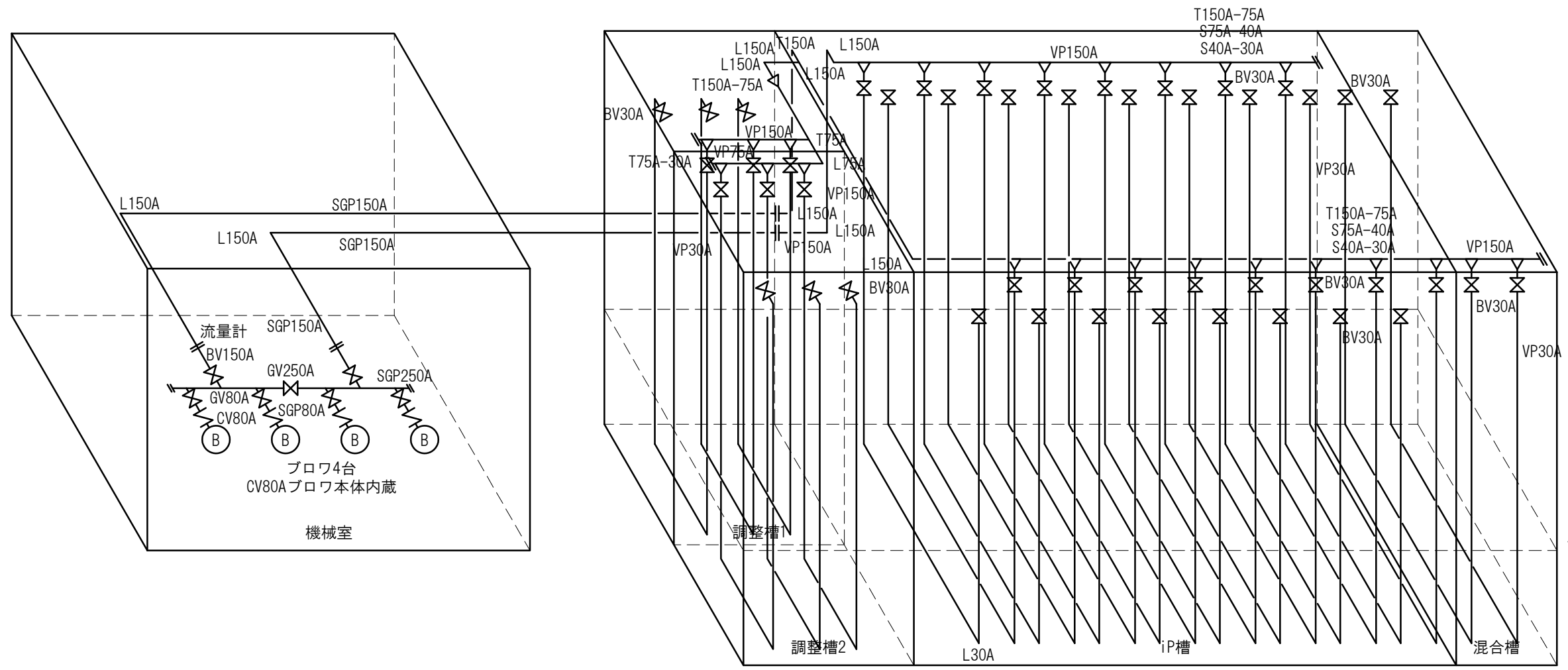
DATE 23.02.28
SCALE 1:30

NO. H-16





 株式会社 朝日設計 一級建築士事務所 1級建築士事務所 東京都登録 第45991号 1級建築士登録 第278653号 高橋義弘	PROJECT	東安房漁業協同組合 加工処理施設(ヒジキ加工場)整備工事	DATE	23.02.28	NO.	H-20
	PRJ-NO.	00-00	TITLE	排水処理施設 20.希釈海水流入系統配管図	SCALE	



ヒジキ加工処理原水移送タンク

設計GL