

I. 工事概要

1. 工事名称 東安房漁業協同組合 処理加工施設(ヒジキ加工場)整備工事
2. 工事場所 千葉県南房総市千倉町千田字西汐入1052-6
3. 建物概要

4. 工事種目(○印の付いたものを適用する)
建築物別及び屋外
工事種目別

II. 工事仕様

1. 共通仕様
2. 特記仕様

表: 特記事項
1. 一般事項
2. 呼び線
3. 電源用波数
4. フラッシュプレート
5. 再使用機器
6. 発生材処理
7. 保温・結露防止
8. 耐震施工
9. 電線本数・管路等
10. 塗装
11. 表示ランプ
12. 屋外全物
13. 地中電路
14. 耐塩仕様
15. 沈下対策
16. 強風対策
17. スリーブ等
18. 注記

●受変電設備
1. 電気方式
2. 引込み方式
3. 設備方式
4. 主遮断装置
5. 設備容量
6. 直流電源装置
7. その他
8. 注記

○発電機
1. 発電機
2. 原動機
3. 燃料
4. 型式
5. 用途
6. 主な負荷
7. 軸受温度

○蓄電池設備
蓄電池: V AH
MSE MSE長寿命形
アルカリ キュービクル
開放 非常照明・制御用
非常照明用

●幹線設備
1. 電気方式
2. 幹線方式
3. 計量区分
4. その他

●動力設備
1. 電気方式
2. 電動機の接地
3. 空調概要
4. その他

●電灯コソント設備
1. 電気方式
2. ハイテンションアワレット
3. 非常用照明器具
4. 配線器具
5. 蛍光灯
6. 非常用照明器具の照度測定
7. 送り配線端子
8. 放電灯安定器
9. その他

●電話設備
1. 引き込回数
2. 回線数
3. 工事範囲
4. 交換機
5. 電算機用接地

●テレビ視聴設備
1. 受信電波
2. アンテナ
3. 基礎
4. 電機電界強度
5. 支持管
6. その他

●通信情報設備
1. 放送設備
2. インターホン設備
3. 時計設備
4. 防犯設備
5. I T V設備
6. 有線放送設備

○回路管制設備
自動車検出設置
管制種
機 種

○警報設備
1. 監視方式
2. 監視制御対象設備
3. 交流無停電電源装置
4. その他

●火災報知設備
1. 自動火災報知装置
2. 自動閉鎖装置
3. 非常警報装置
4. ガス漏れ警報装置
5. その他

○航空障害灯設備
1. 方式
2. 取付方法

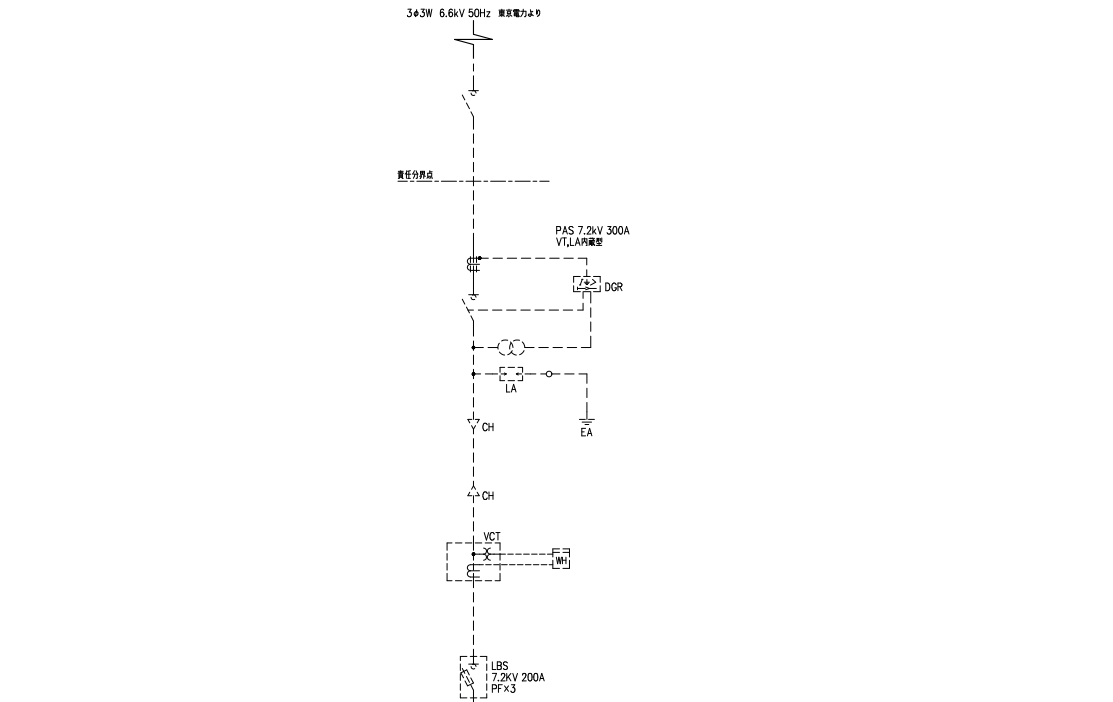
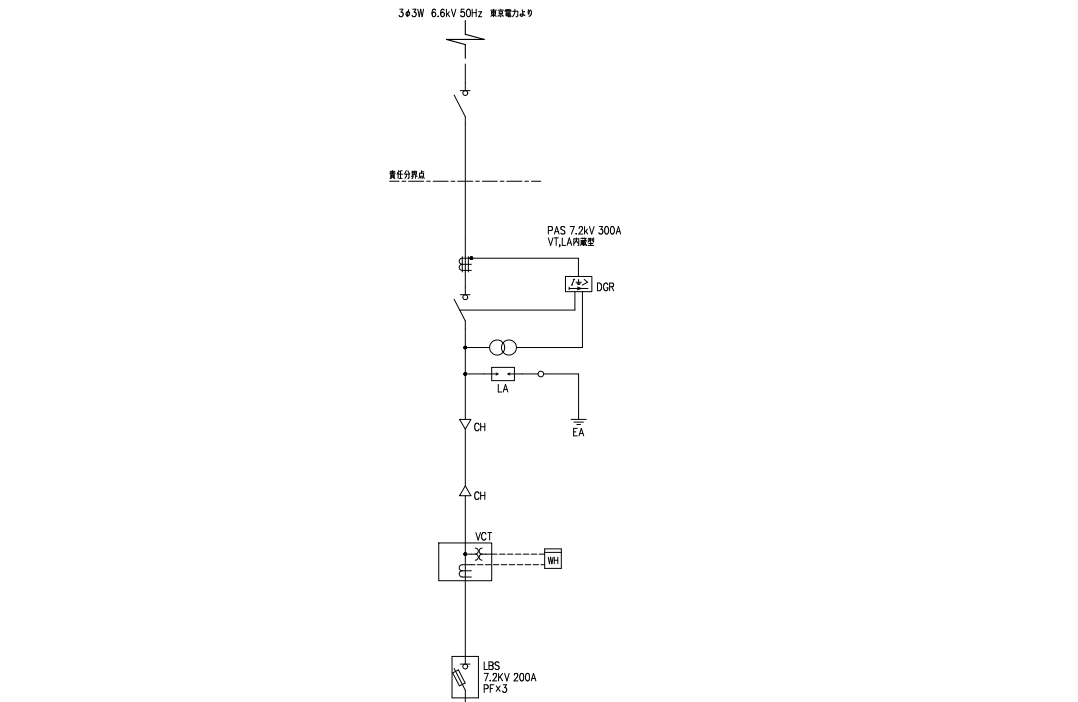
○避雷設備
1. 受雷部
2. 避雷溝線
3. 接地極
4. 取付方法

○その他工事

●別途工事
○の部分は、別途工事とする。

主要材料一覧表
名称 指定製造者
変圧器
進相器
高圧遮断器
高圧保安機器
高圧配電盤
低圧配電盤
動力操作盤
分電盤
端子盤
配電用遮断器
電線・ケーブル
電線管
電線管附属品
ダクト・ボックス類
ランプ・安定器
照明器具
拡声器
火災報知
蓄電池
配線器具
自動閉鎖装置
発電機
ディーゼルエンジン
チャイム
ナースコール
T V 共聴機
避雷針
入退出
車路管制

凡例
○天井灯
○壁灯
○蛍光灯(天井灯)
○蛍光灯(壁灯)
○非常用照明灯
●非常用照明灯(昼点灯・DOR付)
○誘導灯
○不滅又は非常用照明灯(天吊)
○不滅又は非常用照明灯(壁付)
○屋外灯
○非常用照明灯兼用
○非常用コンセント
○コンセント(壁付1口)
○コンセント(床付)
○コンセント(壁付2口)
○コンセント(ワイスト)
○コンセント(20形以上)
○非常用照明器具
○点滅器
○点滅器(自動)
○点滅器(3路)
○点滅器(4路)
○調光器
○リモコンリレー



注記  
 : 撤去を示す

幹線番号	負荷名称	負荷容量 (kW/kVA)	幹線サイズ	開閉器容量	備考
低圧電灯配電盤	手前加工場		CV14 <sup>0</sup> -3C	MCB 3P 100AF/50AT	
	加工工場電灯盤-1		CV14 <sup>0</sup> -3C	MCB 3P 100AF/50AT	
	2階機庫電灯盤 (L-1)		CV14 <sup>0</sup> -3C	MCB 3P 100AF/60AT	
	1階事務所電灯盤		IV 2.0-2C	MCB 2P 50AF/20AT	
	機庫監視装置		CVI-60 <sup>0</sup>	MCB 3P 225AF/125AT	

幹線番号	負荷名称	負荷容量 (kW/kVA)	幹線サイズ	開閉器容量	備考
低圧動力配電盤	シャワー・トイレ設備機庫 (通風機除霜機)		CVI-200 <sup>0</sup>	MCB 3P 400AF/300AT	
	2階加工工場		CV14 <sup>0</sup> -3C	MCB 3P 100AF/75AT	
	1階機庫		CV22 <sup>0</sup> -3C	MCB 3P 100AF/100AT	
	加工工場 多層冷凍機		CVI-100 <sup>0</sup>	MCB 3P 400AF/250AT	
	加工工場 P-1機		CV60 <sup>0</sup> -3C	MCB 3P 225AF/150AT	

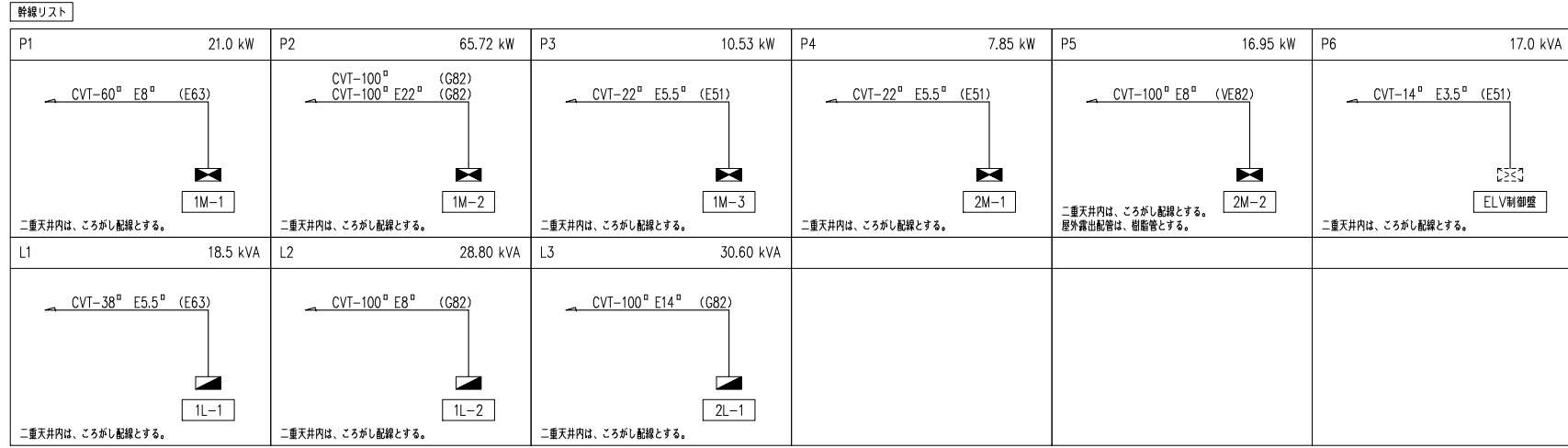
幹線番号	負荷名称	負荷容量 (kW/kVA)	幹線サイズ	開閉器容量	備考
低圧動力配電盤	P-1 (加工工場)		CV60 <sup>0</sup> -3C	MCB 3P 225AF/225AT	
	2階機庫冷凍機		CV14 <sup>0</sup> -3C	MCB 3P 225AF/200AT	
	2階機庫冷凍機 RSU-R507IC系統		CVI-200 <sup>0</sup>	MCB 3P 400AF/300AT	
	2階機庫冷凍機 RSU-5001系統		CVI-200 <sup>0</sup>	MCB 3P 400AF/300AT	
	2階機庫動力盤		CV38 <sup>0</sup> -3C	ELB 3P 225AF/200AT	

幹線番号	負荷名称	負荷容量 (kW/kVA)	幹線サイズ	開閉器容量	備考
低圧電灯配電盤	手前加工場		CV14 <sup>0</sup> -3C	MCB 3P 100AF/50AT	
	2階機庫電灯盤 (L-1)		CV14 <sup>0</sup> -3C	MCB 3P 100AF/50AT	
	機庫監視装置		IV 2.0-2C	MCB 2P 50AF/20AT	
	加工工場電灯盤 海側機庫		CVI-60 <sup>0</sup>	MCB 3P 225AF/125AT	
	L1			MCB 3P 100AF/100AT	

幹線番号	負荷名称	負荷容量 (kW/kVA)	幹線サイズ	開閉器容量	備考
低圧動力配電盤	1M-2 (仮設備)	65.72 kW	CVI-100 <sup>0</sup> ×2	MCB 3P 400AF/350AT	
	1M-3 (仮設備)	10.53 kW	CVI-22 <sup>0</sup>	MCB 3P 100AF/75AT	
	2M-1 (仮設備)	7.85 kW	CVI-22 <sup>0</sup>	MCB 3P 100AF/75AT	
	2M-2 (仮設備)	16.95 kW	CVI-100 <sup>0</sup>	MCB 3P 225AF/125AT	
	L2			MCB 3P 225AF/150AT	

幹線番号	負荷名称	負荷容量 (kW/kVA)	幹線サイズ	開閉器容量	備考
低圧動力配電盤	1M-1 (仮設備)	21.0 kW	CVI-60 <sup>0</sup>	MCB 3P 225AF/125AT	
	P6	17.0 kW	CVI-14 <sup>0</sup>	MCB 3P 50AF/40AT	
	2階機庫冷凍機 RSU-R507IC系統		CV14 <sup>0</sup> -3C	MCB 3P 225AF/200AT	
	2階機庫冷凍機 RSU-5001系統		CVI-200 <sup>0</sup>	MCB 3P 400AF/300AT	
	L3			ELB 3P 225AF/200AT	

幹線設備 系統図



防火区画貫通処理(例)

区画No.	認定番号	貫通部形態	メーカー
A	PS060WL-0293	ケーブル配線 (壁)	ネグロス電工(株)
B	PS060FL-1010	配管配線 (床)	ネグロス電工(株)
C	-	金属管配線	

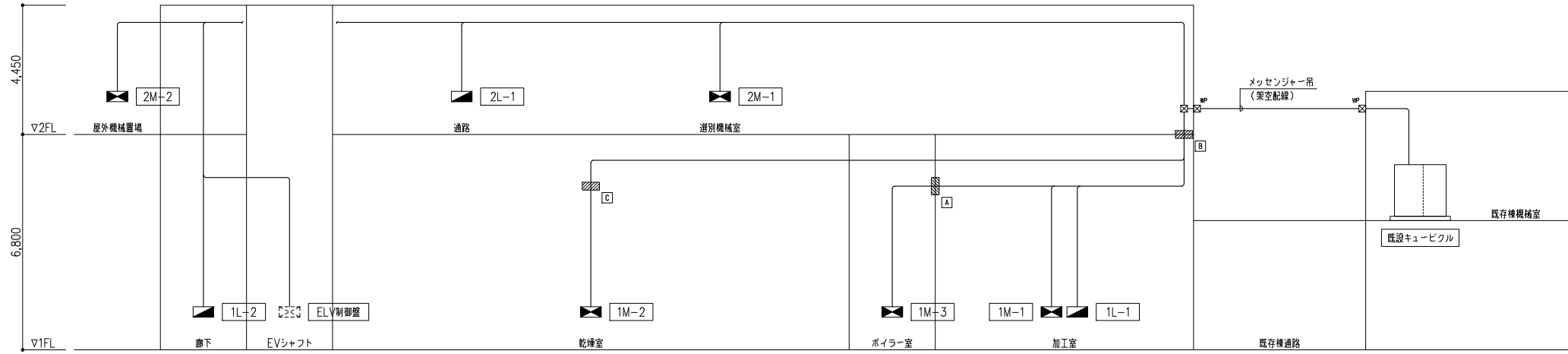
- ※1 その他設置場所に適合した認定品の防火区画貫通処理材を使用する。
- ※2 図面に記載なき場合でも意匠図に記載の区画を貫通する部分には認定工法にて防火区画を行うこと。
- ※3 金属管施工の場合、区画壁から1m突出しとする。

凡例

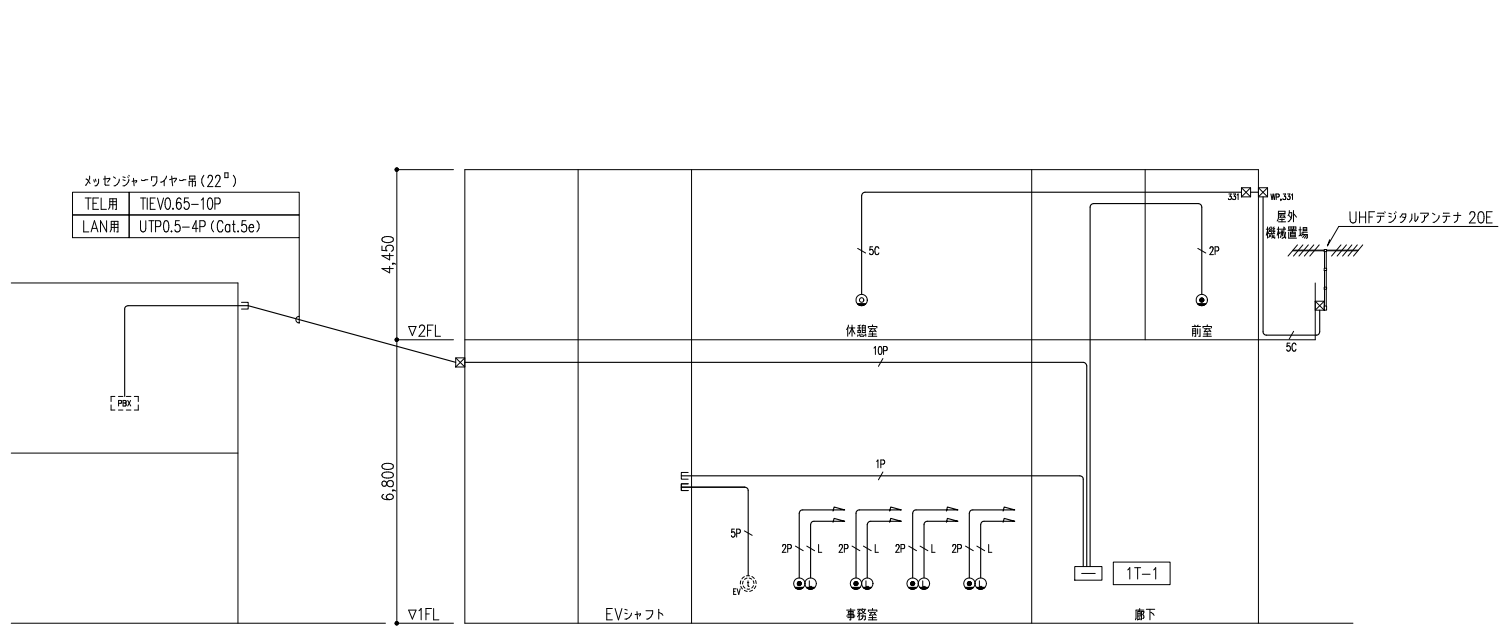
記号	名称	備考
	電灯分電盤	
	動力盤	
	制御盤	各設備工事
	プルボックス	添字 WP: 防水型を示す
	防火区画貫通処理	(国土交通大臣認定工法および日本消防設備安全センター認定工法)

注記

1. 配線・配管が防火区画を貫通する部分は、防火区画貫通処理(国土交通大臣認定工法および日本消防設備安全センター認定工法)を施す。
2. 屋外露出配管は、塩害を考慮し樹脂管(PF管/VE管)を主体とする。



弱电設備 系統図

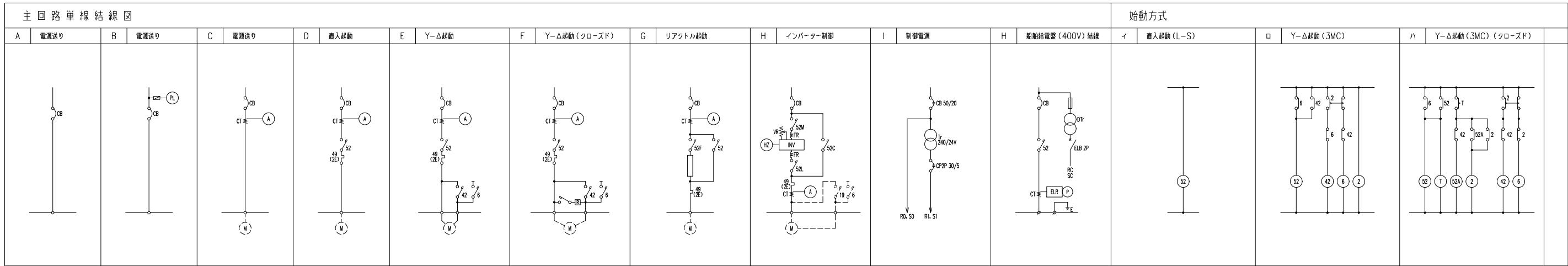


凡例

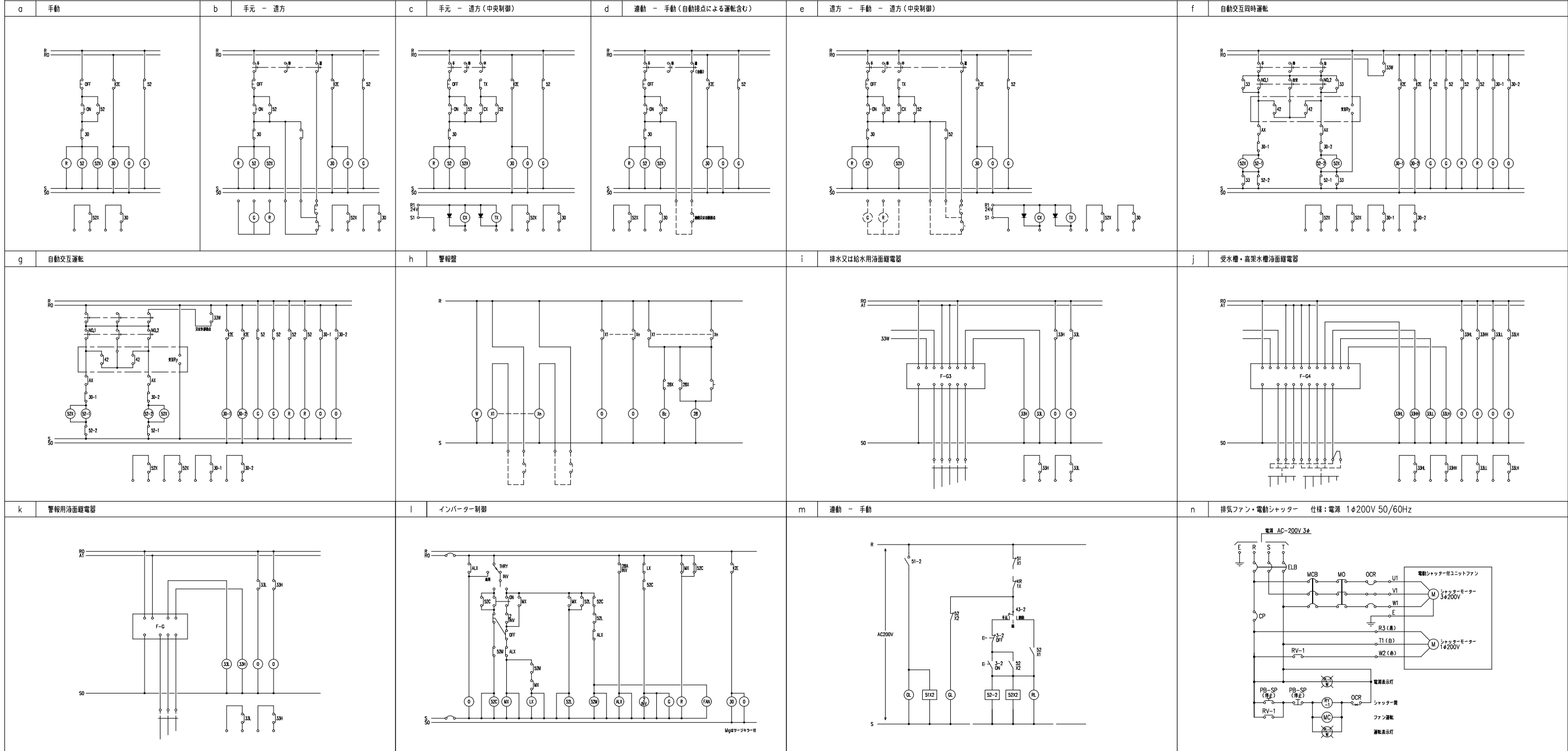
記号	名称	備考
	端子盤	
	壁付アウトレット	モジュラージャック6極4芯
	壁付LAN用アウトレット	モジュラージャック8極8芯
	壁付TV用アウトレット	直列ユニット (2端子)
	UHFデジタルアンテナ 20E	
	インターホン親機	EV設備工事
	プルボックス (200×200×100)	添字 WP: 防水型を示す
	プルボックス (300×300×100)	添字 WP: 防水型を示す

注記

1. 特記無き配管配線は、下記による。  
 2P TIEV0.65-2P (PF16) (天井配管配線) (電話設備)  
 10P TIEV0.65-10P (PF22) (天井配管配線) (電話設備)  
 L UTP0.5-4P (Cat.5e) (PF16) (天井配管配線) (LAN設備)  
 S-5C-FB (PF16) (天井配管配線) (TV設備)  
 FCPEV0.9-5P (PF16) (天井配管配線) (EVインターホン設備)  
 CPEV0.9-1P (PF16) (天井配管配線) (EVインターホン設備)
- ※ 貫通部及び立上げ・立下げ部は、保護管にて保護を行う。
2. 配線・配管が防火区画を貫通する部分は、防火区画貫通処理(国土交通大臣認定工法および日本消防設備安全センター認定工法)を施す。
3. 二重天井内は、ころがし配線とする。
4. 屋外露出配管は、塩害を考慮し樹脂管(PF管)を主体とする。



制御操作回路



操 作 盤 一 覧 表

Main table containing electrical panel details for 1M-1 to 2M-2, including equipment names, specifications, and wiring diagrams.

注記

1. 特記無き配管配線は、下記による。

天井スラブ打込配管配線	露出配管配線
天井こしがし配線	床スラブ打込配管配線
保護管	床こしがし配線
	保護管
	露出部
	屋外
VF2.0-2C	(PF22) (E25) (G22)
VF2.0-3C (内Cアース)	(PF22) (E25) (G22)

2. 配線・配管が防火区画を貫通する部分は、防火区画貫通処理（国土交通大臣認定工法および日本消防設備安全センター認定工法）を施す。
3. 特記無き幹線サイズは、系統図中の幹線リスト参照とする。
4. 特記無き三相負荷の二次側配管配線は、動力制御設備負荷表参照とする。
5. 室内機、全熱交換機用のリモコン本体及び機器〜リモコン間の配管配線は別途機械設備工事とする。
6. スイッチは、コスモシリーズワイド21とする。
7. 2F前室設置の自動ドア本体との電源接続は、建築工事とする。（電源ケーブルは天井内でとるべきとする）
8. 屋外露出配管は、損害を考慮し樹脂管（PF管）を主体とする。

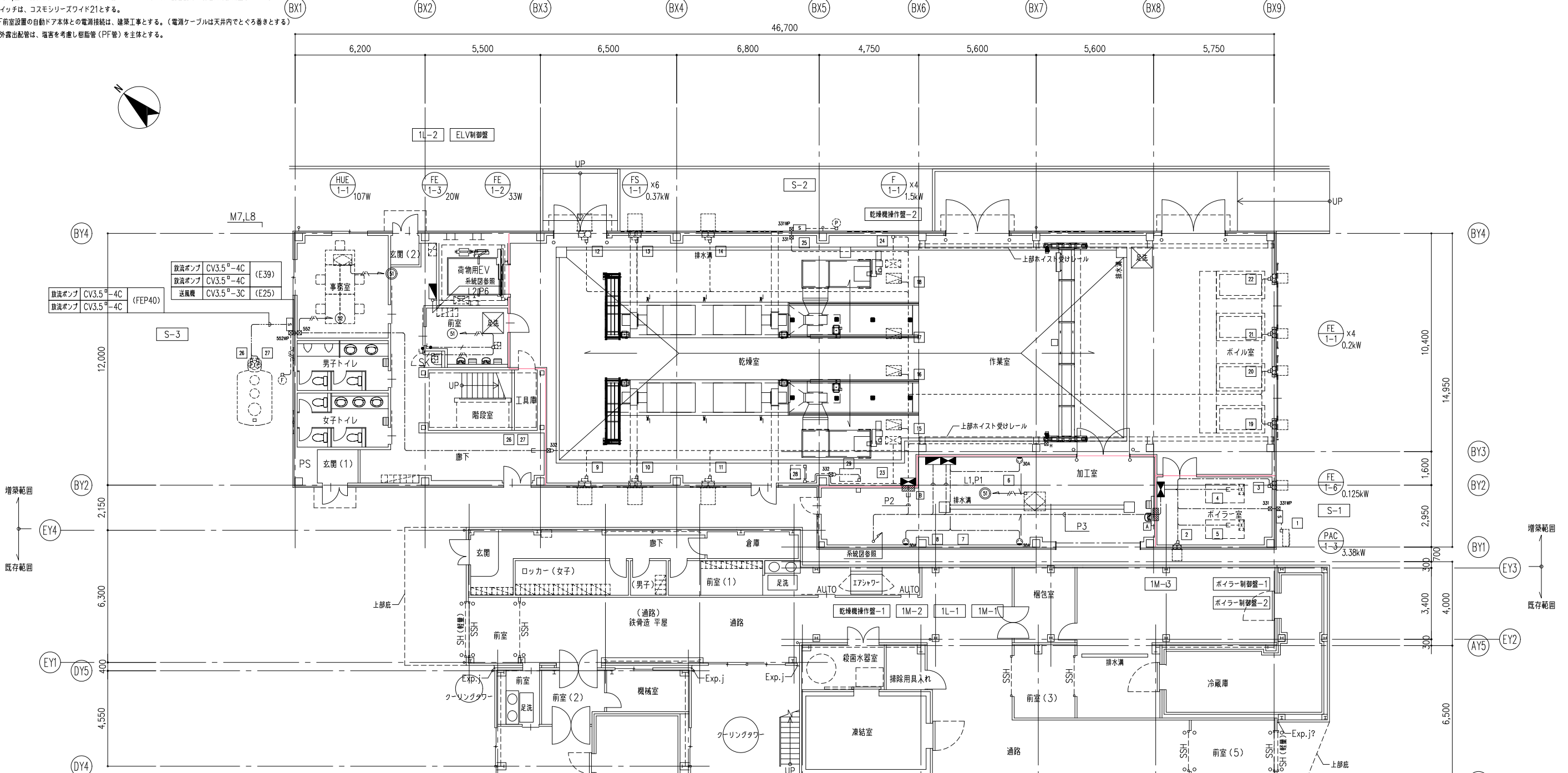
凡例

記号	名称	備考	記号	名称	備考
■	電灯分電盤		□331	プルボックス (300×300×100)	漆字 WP: 防水型を示す
■	動力盤		□441	プルボックス (400×400×100)	漆字 WP: 防水型を示す
□S	手元開閉器	樹脂製	□442	プルボックス (400×400×200)	漆字 WP: 防水型を示す
□SFC	制御盤	各設備工事	□502	プルボックス (500×500×200)	漆字 WP: 防水型を示す
□SFC25	シートシャッター制御盤		■	防火区画貫通処理	(国土交通大臣認定工法および日本消防設備安全センター認定工法)
□H	ホイスドレイン用電源BOX	BOX以降接続含め、別途工事とする。			
○15A	壁付コンセント	3P15A×1 E付 (250V)			
○30A	壁付コンセント	3P30A×1 E付 (250V)			
●	パイロットスイッチ				

防火区画貫通処理(例)

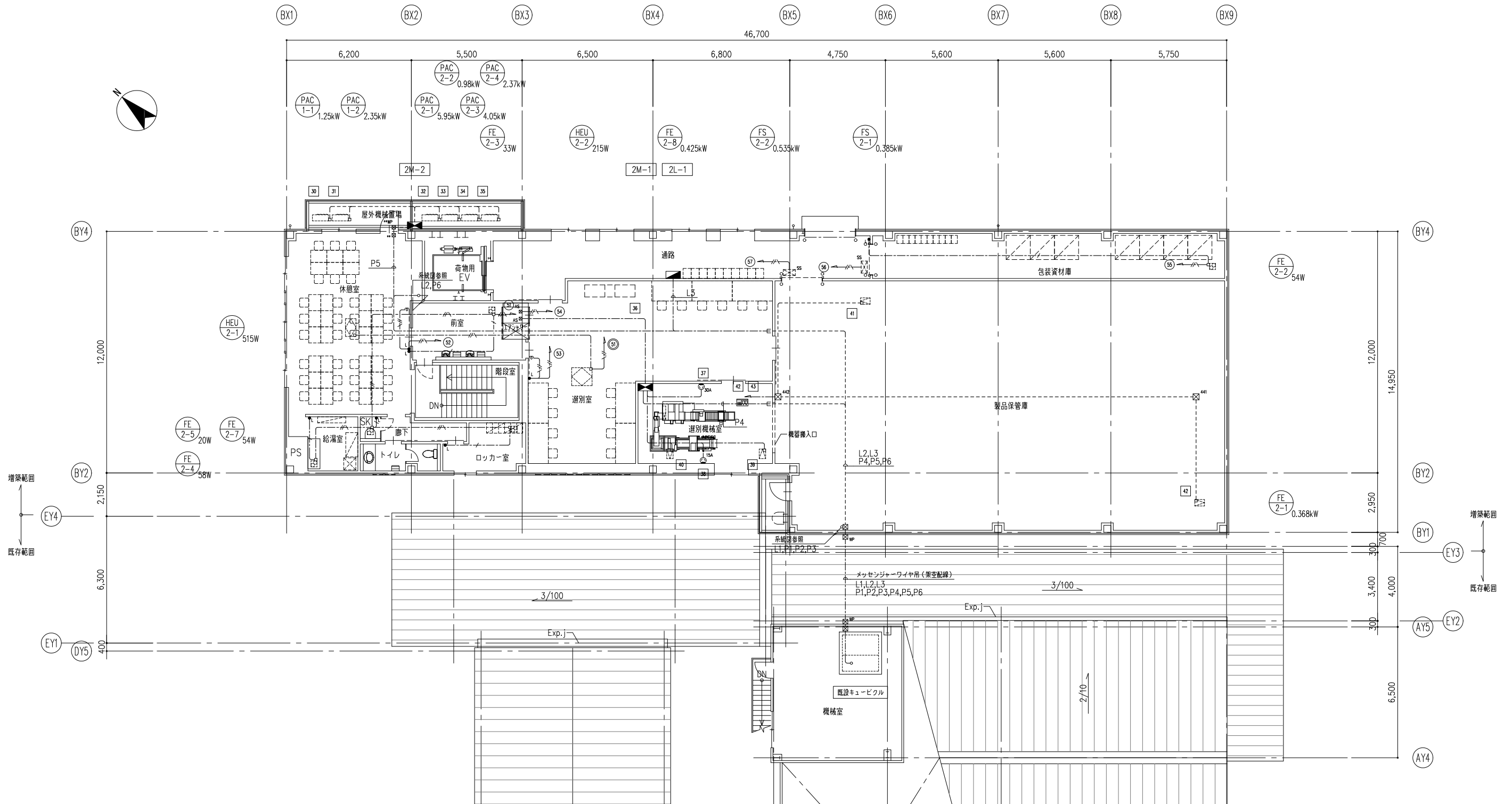
区画No.	認定番号	貫通部形態	メーカー
A	PS060WL-0293	ケーブル配線 (壁)	ネグロス電工 (株)
B	-	金属管配線	

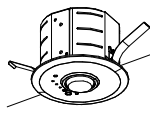
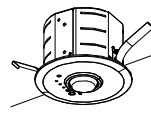
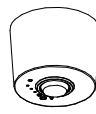
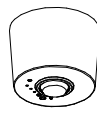
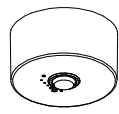

- ※1 その他設置場所に適合した認定品の防火区画貫通処理材を使用する。
- ※2 図面に記載なき場合でも意匠図に記載の区画を貫通する部分には認定工法にて防火区画を行うこと。
- ※3 金属管配線の場合、区画壁から1m突出しとする。


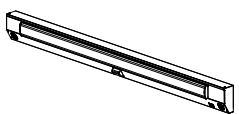


手元開閉器リスト (樹脂管内取付)

開閉器名称	負荷名称	電気容量		開閉器容量	二次側配線サイズ (至る各負荷)	備考
		相	電圧			
S-1	PAC1-3	3	200V	3.38kW	ELB 3P 50AF/ 30AT	CV3.5 <sup>φ</sup> -4C (PF28)
S-2	オイルギアポンプ	3	200V	0.2kW	ELB 3P 50AF/ 15AT	CV3.5 <sup>φ</sup> -4C (PF28)
S-3	放流ポンプ	3	200V	0.15kW	ELB 3P 50AF/ 15AT	CV3.5 <sup>φ</sup> -4C (FEP40)
	放流ポンプ	3	200V	0.15kW	ELB 3P 50AF/ 15AT	CV3.5 <sup>φ</sup> -4C (FEP40)

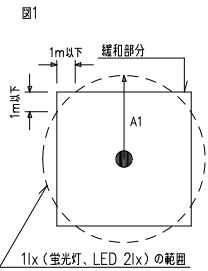
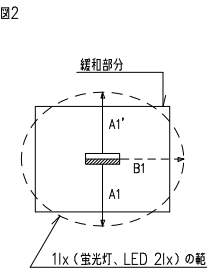
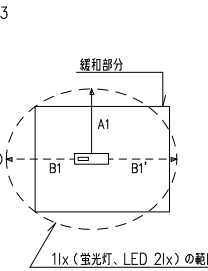


o	非常照明（埋込形） （低天井用） 参考型番：三菱電機照明 EL-DB21111B 相当品	b	非常照明（埋込形） （中天井用） 参考型番：三菱電機照明 EL-DB31111B 相当品	c	非常照明（直付形） （低天井用） 参考型番：三菱電機照明 EL-CB20111B 相当品	d	非常照明（直付形） （中天井用） 参考型番：三菱電機照明 EL-CB30111B 相当品	e	非常照明（直付形） （高天井用） 参考型番：三菱電機照明 EL-CB31113B 相当品	f	非常照明（直付形、防雨・防湿形） （中天井用） 参考型番：三菱電機照明 EL-WCB31112 相当品																																																																																																																																																																																																
																																																																																																																																																																																																											
リモコン：RZB02 【JIS,C,8154適合】 保守率0.93 評定番号：LALE-013		リモコン：RZB02 【JIS,C,8154適合】 保守率0.93 評定番号：LALE-014		リモコン：RZB02 【JIS,C,8154適合】 保守率0.93 評定番号：LALE-013		リモコン：RZB02 【JIS,C,8154適合】 保守率0.93 評定番号：LALE-014		リモコン：RZB02 【JIS,C,8154適合】 保守率0.93 評定番号：LALE-014		リモコン：RZB02 【JIS,C,8154適合】 保守率0.93 評定番号：LALE-044																																																																																																																																																																																																	
<table border="1"> <tr><th>器具取付高さ</th><th>2.1m</th><th>2.4m</th><th>2.6m</th><th>3.0m</th><th>3.5m</th><th>4.0m</th><th></th></tr> <tr><td>単体配置 A1</td><td>4.3m</td><td>4.7</td><td>4.9</td><td>5.1</td><td>4.7</td><td>3.4</td><td></td></tr> <tr><td>直線配置 A2</td><td>9.3m</td><td>10.4</td><td>11.0</td><td>12.2</td><td>13.3</td><td>12.9</td><td></td></tr> <tr><td>四角配置 A4</td><td>7.2m</td><td>8.0</td><td>8.6</td><td>9.6</td><td>10.8</td><td>11.9</td><td></td></tr> </table>		器具取付高さ	2.1m	2.4m	2.6m	3.0m	3.5m	4.0m		単体配置 A1	4.3m	4.7	4.9	5.1	4.7	3.4		直線配置 A2	9.3m	10.4	11.0	12.2	13.3	12.9		四角配置 A4	7.2m	8.0	8.6	9.6	10.8	11.9		<table border="1"> <tr><th>器具取付高さ</th><th>2.1m</th><th>2.4m</th><th>2.6m</th><th>3.0m</th><th>4.0m</th><th>5.0m</th><th>6.0m</th></tr> <tr><td>単体配置 A1</td><td>5.6m</td><td>6.1</td><td>6.4</td><td>7.0</td><td>8.0</td><td>8.7</td><td>6.5</td></tr> <tr><td>直線配置 A2</td><td>11.6m</td><td>13.1</td><td>14.0</td><td>15.7</td><td>19.1</td><td>21.4</td><td>22.8</td></tr> <tr><td>四角配置 A4</td><td>8.6m</td><td>9.7</td><td>10.4</td><td>11.9</td><td>15.1</td><td>17.8</td><td>19.9</td></tr> </table>		器具取付高さ	2.1m	2.4m	2.6m	3.0m	4.0m	5.0m	6.0m	単体配置 A1	5.6m	6.1	6.4	7.0	8.0	8.7	6.5	直線配置 A2	11.6m	13.1	14.0	15.7	19.1	21.4	22.8	四角配置 A4	8.6m	9.7	10.4	11.9	15.1	17.8	19.9	<table border="1"> <tr><th>器具取付高さ</th><th>2.1m</th><th>2.4m</th><th>2.6m</th><th>3.0m</th><th>3.5m</th><th>4.0m</th><th></th></tr> <tr><td>単体配置 A1</td><td>4.2m</td><td>4.6</td><td>4.8</td><td>5.1</td><td>4.7</td><td>3.4</td><td></td></tr> <tr><td>直線配置 A2</td><td>9.0m</td><td>10.1</td><td>10.8</td><td>12.0</td><td>13.1</td><td>12.9</td><td></td></tr> <tr><td>四角配置 A4</td><td>6.9m</td><td>7.8</td><td>8.4</td><td>9.4</td><td>10.6</td><td>11.9</td><td></td></tr> </table>		器具取付高さ	2.1m	2.4m	2.6m	3.0m	3.5m	4.0m		単体配置 A1	4.2m	4.6	4.8	5.1	4.7	3.4		直線配置 A2	9.0m	10.1	10.8	12.0	13.1	12.9		四角配置 A4	6.9m	7.8	8.4	9.4	10.6	11.9		<table border="1"> <tr><th>器具取付高さ</th><th>2.1m</th><th>2.4m</th><th>2.6m</th><th>3.0m</th><th>4.0m</th><th>5.0m</th><th>6.0m</th></tr> <tr><td>単体配置 A1</td><td>5.4m</td><td>6.0</td><td>6.3</td><td>6.9</td><td>8.0</td><td>8.7</td><td>6.5</td></tr> <tr><td>直線配置 A2</td><td>11.2m</td><td>12.7</td><td>13.6</td><td>15.4</td><td>18.9</td><td>21.3</td><td>22.8</td></tr> <tr><td>四角配置 A4</td><td>8.2m</td><td>9.3</td><td>10.1</td><td>11.6</td><td>14.8</td><td>17.6</td><td>19.7</td></tr> </table>		器具取付高さ	2.1m	2.4m	2.6m	3.0m	4.0m	5.0m	6.0m	単体配置 A1	5.4m	6.0	6.3	6.9	8.0	8.7	6.5	直線配置 A2	11.2m	12.7	13.6	15.4	18.9	21.3	22.8	四角配置 A4	8.2m	9.3	10.1	11.6	14.8	17.6	19.7	<table border="1"> <tr><th>器具取付高さ</th><th>4.0m</th><th>5.0m</th><th>6.0m</th><th>7.0m</th><th>8.0m</th><th>9.0m</th><th>10.0m</th></tr> <tr><td>単体配置 A1</td><td>5.6m</td><td>6.6</td><td>7.4</td><td>8.1</td><td>8.5</td><td>8.7</td><td>4.1</td></tr> <tr><td>直線配置 A2</td><td>12.2m</td><td>14.6</td><td>16.6</td><td>18.5</td><td>20.2</td><td>21.7</td><td>21.3</td></tr> <tr><td>四角配置 A4</td><td>9.3m</td><td>11.2</td><td>13.0</td><td>14.6</td><td>16.1</td><td>17.5</td><td>18.7</td></tr> </table>		器具取付高さ	4.0m	5.0m	6.0m	7.0m	8.0m	9.0m	10.0m	単体配置 A1	5.6m	6.6	7.4	8.1	8.5	8.7	4.1	直線配置 A2	12.2m	14.6	16.6	18.5	20.2	21.7	21.3	四角配置 A4	9.3m	11.2	13.0	14.6	16.1	17.5	18.7	<table border="1"> <tr><th>器具取付高さ</th><th>2.1m</th><th>2.4m</th><th>2.6m</th><th>3.0m</th><th>4.0m</th><th>5.0m</th><th>6.0m</th></tr> <tr><td>単体配置 A1</td><td>5.4m</td><td>6.0</td><td>6.3</td><td>6.9</td><td>8.0</td><td>8.7</td><td>6.5</td></tr> <tr><td>直線配置 A2</td><td>11.2m</td><td>12.7</td><td>13.6</td><td>15.4</td><td>18.9</td><td>21.3</td><td>22.8</td></tr> <tr><td>四角配置 A4</td><td>8.2m</td><td>9.3</td><td>10.1</td><td>11.6</td><td>14.8</td><td>17.6</td><td>19.7</td></tr> </table>		器具取付高さ	2.1m	2.4m	2.6m	3.0m	4.0m	5.0m	6.0m	単体配置 A1	5.4m	6.0	6.3	6.9	8.0	8.7	6.5	直線配置 A2	11.2m	12.7	13.6	15.4	18.9	21.3	22.8	四角配置 A4	8.2m	9.3	10.1	11.6	14.8	17.6	19.7
器具取付高さ	2.1m	2.4m	2.6m	3.0m	3.5m	4.0m																																																																																																																																																																																																					
単体配置 A1	4.3m	4.7	4.9	5.1	4.7	3.4																																																																																																																																																																																																					
直線配置 A2	9.3m	10.4	11.0	12.2	13.3	12.9																																																																																																																																																																																																					
四角配置 A4	7.2m	8.0	8.6	9.6	10.8	11.9																																																																																																																																																																																																					
器具取付高さ	2.1m	2.4m	2.6m	3.0m	4.0m	5.0m	6.0m																																																																																																																																																																																																				
単体配置 A1	5.6m	6.1	6.4	7.0	8.0	8.7	6.5																																																																																																																																																																																																				
直線配置 A2	11.6m	13.1	14.0	15.7	19.1	21.4	22.8																																																																																																																																																																																																				
四角配置 A4	8.6m	9.7	10.4	11.9	15.1	17.8	19.9																																																																																																																																																																																																				
器具取付高さ	2.1m	2.4m	2.6m	3.0m	3.5m	4.0m																																																																																																																																																																																																					
単体配置 A1	4.2m	4.6	4.8	5.1	4.7	3.4																																																																																																																																																																																																					
直線配置 A2	9.0m	10.1	10.8	12.0	13.1	12.9																																																																																																																																																																																																					
四角配置 A4	6.9m	7.8	8.4	9.4	10.6	11.9																																																																																																																																																																																																					
器具取付高さ	2.1m	2.4m	2.6m	3.0m	4.0m	5.0m	6.0m																																																																																																																																																																																																				
単体配置 A1	5.4m	6.0	6.3	6.9	8.0	8.7	6.5																																																																																																																																																																																																				
直線配置 A2	11.2m	12.7	13.6	15.4	18.9	21.3	22.8																																																																																																																																																																																																				
四角配置 A4	8.2m	9.3	10.1	11.6	14.8	17.6	19.7																																																																																																																																																																																																				
器具取付高さ	4.0m	5.0m	6.0m	7.0m	8.0m	9.0m	10.0m																																																																																																																																																																																																				
単体配置 A1	5.6m	6.6	7.4	8.1	8.5	8.7	4.1																																																																																																																																																																																																				
直線配置 A2	12.2m	14.6	16.6	18.5	20.2	21.7	21.3																																																																																																																																																																																																				
四角配置 A4	9.3m	11.2	13.0	14.6	16.1	17.5	18.7																																																																																																																																																																																																				
器具取付高さ	2.1m	2.4m	2.6m	3.0m	4.0m	5.0m	6.0m																																																																																																																																																																																																				
単体配置 A1	5.4m	6.0	6.3	6.9	8.0	8.7	6.5																																																																																																																																																																																																				
直線配置 A2	11.2m	12.7	13.6	15.4	18.9	21.3	22.8																																																																																																																																																																																																				
四角配置 A4	8.2m	9.3	10.1	11.6	14.8	17.6	19.7																																																																																																																																																																																																				
o	LED (0.9W/1.0W) (バッテリー内蔵)	b	LED (1.3W/1.4W) (バッテリー内蔵)	c	LED (0.9W/1.0W) (バッテリー内蔵)	d	LED (1.3W/1.4W) (バッテリー内蔵)	e	LED (1.3W/1.4W) (バッテリー内蔵)	f	LED (1.4W/1.5W) (バッテリー内蔵)																																																																																																																																																																																																

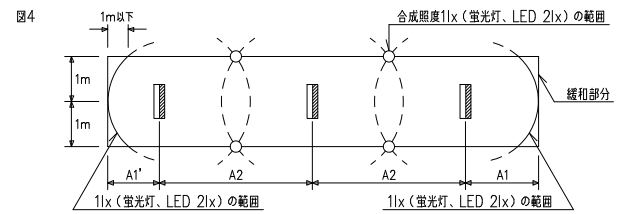
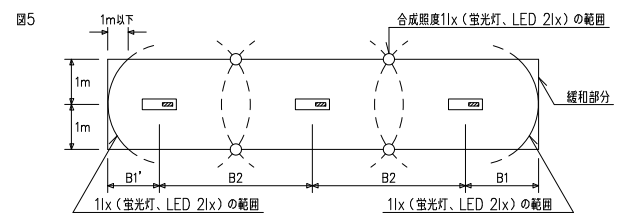
g	非常照明（直付形、防雨・防湿形） （高天井用） 参考型番：三菱電機照明 EL-WCB31113 相当品	h		階段灯非常照明（人感センサ付、ON/OFFタイプ）																																																																																																																																															
																																																																																																																																																			
リモコン：RZB02 【JIS,C,8154適合】 保守率0.93 評定番号：LALE-044		<table border="1"> <tr><th>器具取付高さ</th><th>1.0m</th><th>1.5m</th><th>2.0m</th><th>2.5m</th><th>3.0m</th><th>4.0m</th><th>5.0m</th><th>6.0m</th><th>7.0m</th><th>8.0m</th></tr> <tr><td>Y=1.0m 2lx</td><td>X: 4.3m</td><td>5.6</td><td>6.3</td><td>7.0</td><td>7.6</td><td>8.4</td><td>8.7</td><td>8.8</td><td>9.0</td><td>9.1</td></tr> <tr><td>X: 1.3m</td><td>1.5</td><td>2.0</td><td>2.4</td><td>2.9</td><td>3.8</td><td>4.3</td><td>4.9</td><td>5.3</td><td>5.5</td><td></td></tr> <tr><td>X: 5.4m</td><td>6.5</td><td>7.9</td><td>8.7</td><td>9.1</td><td>10.5</td><td>11.4</td><td>11.8</td><td>12.1</td><td>12.4</td><td></td></tr> <tr><td>Y=1.0m 1lx</td><td>X: 1.5m</td><td>1.7</td><td>2.1</td><td>2.5</td><td>3.0</td><td>4.0</td><td>5.0</td><td>5.9</td><td>6.1</td><td>6.8</td></tr> <tr><td>X: 4.2m</td><td>5.4</td><td>6.2</td><td>6.9</td><td>7.6</td><td>8.4</td><td>8.7</td><td>8.9</td><td>9.0</td><td>9.0</td><td></td></tr> <tr><td>X: 1.2m</td><td>1.5</td><td>2.0</td><td>2.3</td><td>2.7</td><td>3.7</td><td>4.3</td><td>4.9</td><td>5.2</td><td>5.3</td><td></td></tr> <tr><td>X: 5.4m</td><td>6.3</td><td>7.7</td><td>8.6</td><td>9.0</td><td>10.4</td><td>11.5</td><td>11.9</td><td>12.3</td><td>12.4</td><td></td></tr> <tr><td>Y=1.5m 2lx</td><td>X: 1.3m</td><td>1.7</td><td>2.1</td><td>2.4</td><td>2.9</td><td>3.9</td><td>4.8</td><td>5.7</td><td>6.1</td><td>6.8</td></tr> <tr><td>X: 4.3m</td><td>5.2</td><td>5.9</td><td>6.7</td><td>7.5</td><td>8.4</td><td>8.8</td><td>8.9</td><td>8.9</td><td>8.9</td><td></td></tr> <tr><td>X: 0.6m</td><td>1.5</td><td>2.0</td><td>2.3</td><td>2.7</td><td>3.5</td><td>4.3</td><td>4.9</td><td>5.2</td><td>5.1</td><td></td></tr> <tr><td>X: 5.7m</td><td>6.2</td><td>7.5</td><td>8.4</td><td>8.9</td><td>10.4</td><td>11.5</td><td>12.0</td><td>12.3</td><td>12.5</td><td></td></tr> <tr><td>X: 0.8m</td><td>1.7</td><td>2.1</td><td>2.4</td><td>2.8</td><td>3.7</td><td>4.7</td><td>5.6</td><td>6.1</td><td>6.7</td><td></td></tr> </table>		器具取付高さ	1.0m	1.5m	2.0m	2.5m	3.0m	4.0m	5.0m	6.0m	7.0m	8.0m	Y=1.0m 2lx	X: 4.3m	5.6	6.3	7.0	7.6	8.4	8.7	8.8	9.0	9.1	X: 1.3m	1.5	2.0	2.4	2.9	3.8	4.3	4.9	5.3	5.5		X: 5.4m	6.5	7.9	8.7	9.1	10.5	11.4	11.8	12.1	12.4		Y=1.0m 1lx	X: 1.5m	1.7	2.1	2.5	3.0	4.0	5.0	5.9	6.1	6.8	X: 4.2m	5.4	6.2	6.9	7.6	8.4	8.7	8.9	9.0	9.0		X: 1.2m	1.5	2.0	2.3	2.7	3.7	4.3	4.9	5.2	5.3		X: 5.4m	6.3	7.7	8.6	9.0	10.4	11.5	11.9	12.3	12.4		Y=1.5m 2lx	X: 1.3m	1.7	2.1	2.4	2.9	3.9	4.8	5.7	6.1	6.8	X: 4.3m	5.2	5.9	6.7	7.5	8.4	8.8	8.9	8.9	8.9		X: 0.6m	1.5	2.0	2.3	2.7	3.5	4.3	4.9	5.2	5.1		X: 5.7m	6.2	7.5	8.4	8.9	10.4	11.5	12.0	12.3	12.5		X: 0.8m	1.7	2.1	2.4	2.8	3.7	4.7	5.6	6.1	6.7		
器具取付高さ	1.0m	1.5m	2.0m	2.5m	3.0m	4.0m	5.0m	6.0m	7.0m	8.0m																																																																																																																																									
Y=1.0m 2lx	X: 4.3m	5.6	6.3	7.0	7.6	8.4	8.7	8.8	9.0	9.1																																																																																																																																									
X: 1.3m	1.5	2.0	2.4	2.9	3.8	4.3	4.9	5.3	5.5																																																																																																																																										
X: 5.4m	6.5	7.9	8.7	9.1	10.5	11.4	11.8	12.1	12.4																																																																																																																																										
Y=1.0m 1lx	X: 1.5m	1.7	2.1	2.5	3.0	4.0	5.0	5.9	6.1	6.8																																																																																																																																									
X: 4.2m	5.4	6.2	6.9	7.6	8.4	8.7	8.9	9.0	9.0																																																																																																																																										
X: 1.2m	1.5	2.0	2.3	2.7	3.7	4.3	4.9	5.2	5.3																																																																																																																																										
X: 5.4m	6.3	7.7	8.6	9.0	10.4	11.5	11.9	12.3	12.4																																																																																																																																										
Y=1.5m 2lx	X: 1.3m	1.7	2.1	2.4	2.9	3.9	4.8	5.7	6.1	6.8																																																																																																																																									
X: 4.3m	5.2	5.9	6.7	7.5	8.4	8.8	8.9	8.9	8.9																																																																																																																																										
X: 0.6m	1.5	2.0	2.3	2.7	3.5	4.3	4.9	5.2	5.1																																																																																																																																										
X: 5.7m	6.2	7.5	8.4	8.9	10.4	11.5	12.0	12.3	12.5																																																																																																																																										
X: 0.8m	1.7	2.1	2.4	2.8	3.7	4.7	5.6	6.1	6.7																																																																																																																																										
g	LED (1.4W/1.5W) (バッテリー内蔵)	h1	LED (27.4W/27.3W) (バッテリー内蔵、天井付)	h2	LED (27.4W/27.3W) (バッテリー内蔵、壁付)																																																																																																																																														

**非常照明配置参考範囲図**

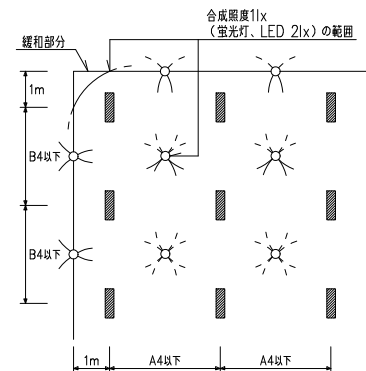
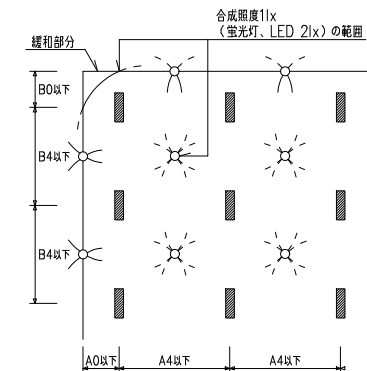
■単体で配置する場合  
各天井高（器具取付高さ）に対して、1lx（蛍光灯、LED 2lx）の範囲を図1A1で表わします。  
配光に方向性のある場合は図2、図3、のように光源の軸に直角の方向（A断面方向）をA1およびA1'、  
平行の方向（B断面方向）をB1およびB1'で表わします。

■直線配置する場合  
各天井高（器具取付高さ）に対して、幅2mの廊下で壁ぎわの合成照度が1lx（蛍光灯、LED 2lx）以上となるための最大取付間隔（単位m）を  
A2、B2で表わします。配光に方向性のある場合で、図4のようにA断面方向に配置する場合はA2で表わします。  
図5のようにB断面方向に配置する場合はB2で表わします。この数値以下の間隔で照明器具を取り付けてください。  
また廊下の端部は、単体配置の表より照度範囲A1、A1'、B1、B1'を決めてください。

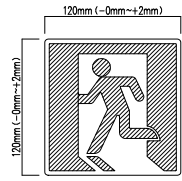
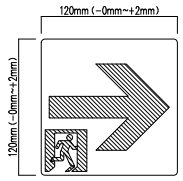
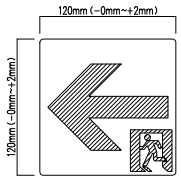
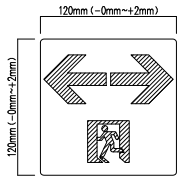



■四角配置する場合  
各天井高（器具取付高さ）に対して、照明器具の対角線の交点が1lx（蛍光灯、LED 2lx）以上、得られる場合の最大取付間隔（単位m）を  
A4で表わします。  
配光に方向性のある場合は図6のように、A断面方向の間隔をA4、B断面方向をB4で表わします。この数値以下の間隔に取り付けてください。  
また、壁から1m以上離して設置する場合は、図7のようにA0、B0、A4、B4以下の間隔で取り付けてください。

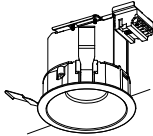
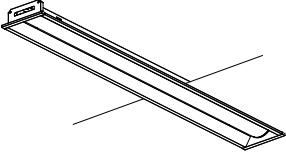
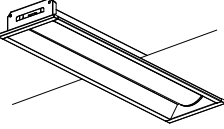
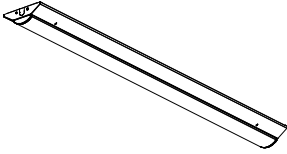
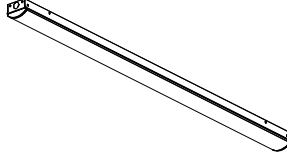
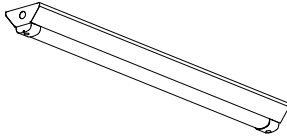
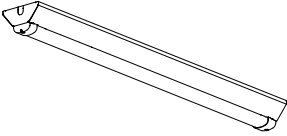
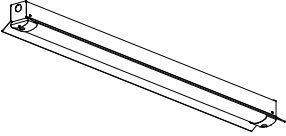


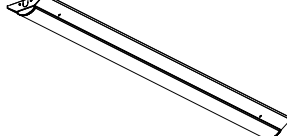
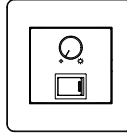



※ 照明器具の消費電力とは『JIS C 8150-3』に規定された値とする。

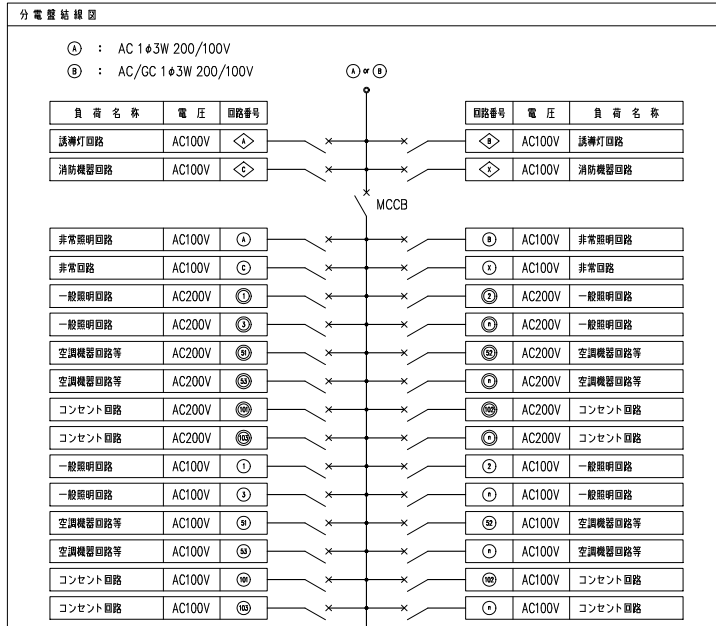


i	高輝度蓄光型誘導標識 (A級) 参考型番：株式会社日本緑十字社 ASN-805 相当品  仕様 「消防用設備等認定品」(HP-046号) (一財)日本消防設備安全センター A50、A200級認定品 総務省消防庁告示第5号「高輝度蓄光式誘導標識」 PETフィルム使用品(環境対応素材) 裏側粘着加工付	j	高輝度蓄光型誘導標識 (A級) 参考型番：株式会社日本緑十字社 ASN-961 相当品  仕様 「消防用設備等認定品」(HP-046号) (一財)日本消防設備安全センター A50、A200級認定品 総務省消防庁告示第5号「高輝度蓄光式誘導標識」 PETフィルム使用品(環境対応素材) 裏側粘着加工付	k	高輝度蓄光型誘導標識 (A級) 参考型番：株式会社日本緑十字社 ASN-962 相当品  仕様 「消防用設備等認定品」(HP-046号) (一財)日本消防設備安全センター A50、A200級認定品 総務省消防庁告示第5号「高輝度蓄光式誘導標識」 PETフィルム使用品(環境対応素材) 裏側粘着加工付	l	高輝度蓄光型誘導標識 (A級) 参考型番：株式会社日本緑十字社 ASN-963 相当品  仕様 「消防用設備等認定品」(HP-046号) (一財)日本消防設備安全センター A50、A200級認定品 総務省消防庁告示第5号「高輝度蓄光式誘導標識」 PETフィルム使用品(環境対応素材) 裏側粘着加工付				
i	-	j	-	k	-	l	-				

※ 照明器具の消費電力とは『JIS C 8150-3』に規定された値とする。

A	ダウンライト 参考型番：三菱電機照明 EL-D00/1 (102NM) AHN 相当品 	B	ベースライト（埋込形） 参考型番：三菱電機照明 (B1) MY-B450331/N AHTN (B2) MY-B440331/N AHTN (B3) MY-B430331/N AHTN 相当品 	C	ベースライト（埋込形） 参考型番：三菱電機照明 (C1) MY-B230231/N AHTN (C2) MY-B215231/N AHTN 相当品 	D	ベースライト（逆富士形） 参考型番：三菱電機照明 (D1) MY-V410530/N 2AHTN (D2) MY-V450330/N AHTN (D3) MY-V430330/N AHTN 相当品 	E	ベースライト（トラフ形） 参考型番：三菱電機照明 (E1) MY-L440330/N AHTN (E2) MY-L430330/N AHTN 相当品 	F	ベースライト（逆富士形）（低温用<-25℃対応>、防雨・防湿形） 参考型番：三菱電機照明 MY-WV410450/N 2AHTN 相当品 		
A	LED (6.8W/6.8W) (昼白色)	B1	LED (32.2W/32.5W) (昼白色)	C1	LED (21.9W/21.4W) (昼白色)	D1	LED ( - W/55.0W) (昼白色)	E1	LED (25.1W/24.9W) (昼白色)	F	LED ( - W/57.6W) (昼白色)		
		B2	LED (25.1W/24.9W) (昼白色)	C2	LED (11.4W/11.2W) (昼白色)	D2	LED (33.2W/32.5W) (昼白色)	E2	LED (21.4W/21.0W) (昼白色)				
		B3	LED (21.4W/21.0W) (昼白色)			D3	LED (21.4W/21.0W) (昼白色)						
G	ベースライト（逆富士形）（防雨・防湿・耐塩形） 参考型番：三菱電機照明 MY-EV470530/N AHTN 相当品 	H	ベースライト（反射笠形）（高温用、防湿形） 参考型番：三菱電機照明 MY-EH450440/N 2AHTN 相当品 	I	ブラケット 参考型番：三菱電機照明 EL-VE1713C 相当品  ランプ：LDA7N-G-E17/60/S × 2灯	J	ブラケット 参考型番：三菱電機照明 EL-LFV20051 1HN (13N4) 相当品  ランプ：LDL20S・N/10/13・N4 × 1灯	K	ベースライト（逆富士形） 参考型番：三菱電機照明 MY-V410530/N 2AHTN + SC0600 （信号調光ユニット） 相当品 				
G	LED (44.1W/43.0W) (昼白色,SUS製)	H	LED ( - W/30.3W) (昼白色)	I	LED (6.8W×2/ - W) (昼白色)	J	LED (11.5W/ - W) (昼白色)	K	LED ( - W/55.0W) + (0.3W:調光ユニット) (昼白色)				
	LED器具用調光器（信号制御方式） 参考型番：三菱電機照明 DEP2015A 相当品 												
	15A用 壁埋込タイプ 信号制御調光器												
	連続調光器具用 AC100V-254V 両切スイッチ												

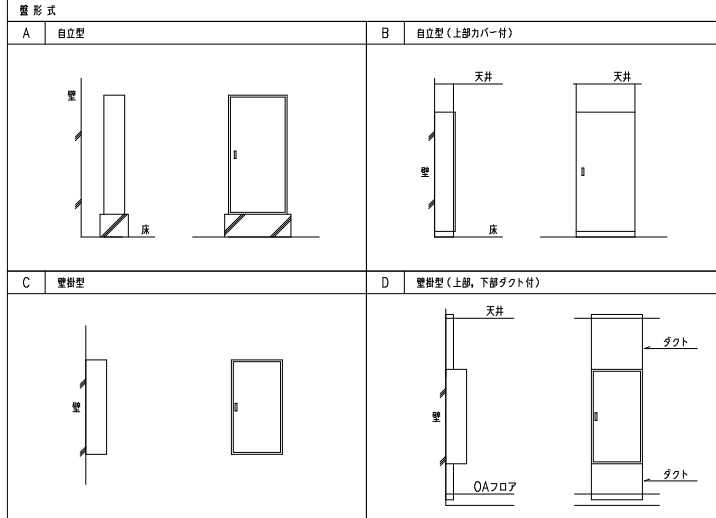
※ 照明器具の消費電力とは『JIS C 8150-3』に規定された値とする。



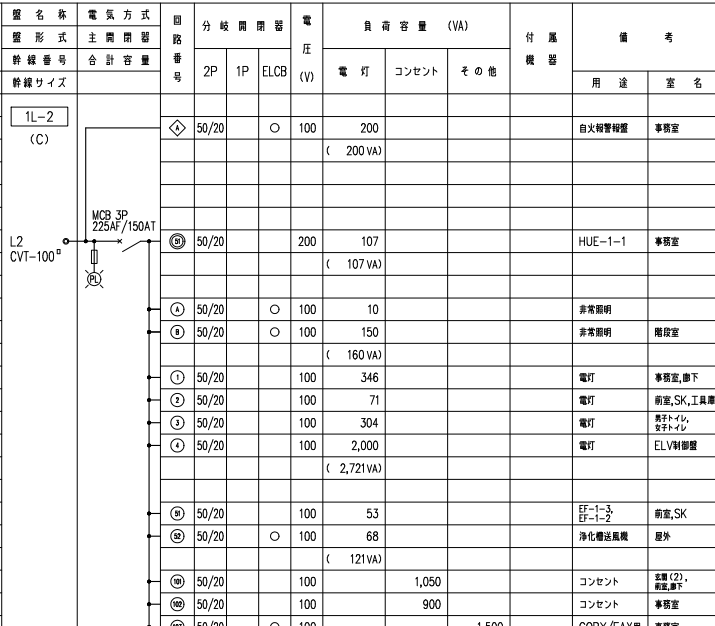
備記は、下記の通り  
 ○T ○R : タイマー又は自動点滅回路  
 ○R ○R : リモコン回路  
 上記以外の回路記号の数字は、所屬室名を示す。

付属機器記号	説明	仕様
電力計 (検定付・パルス発信)	2RB	リモコンブレーカー 2P
MCCB又はELCB: JIS協約形 (1Pモジュール)	3RB	リモコンブレーカー 3P
不足電圧検出器 (試験スイッチ付)	TS	ソーラータイマー-24時間型 停電補償付 2回路型
電磁接触器	24TE	24時間タイマー
T/U リレー制御 T/U	TE	年需式タイマースイッチ
RS リモコンリレー 1P20A	AS	自動点滅器
2RS リモコンリレー 2P20A	RAS	人感センサー
RT リモコン トランス	L	調光センサーによる調光

- 量特記仕様書
- キャビネットを構成する各部の鋼板の厚さは、1.6mm以上とし、堅ろうに製作する。
  - ドアは折面加工で、ビス無しとする。
  - ドアのハンドルは錠付平面ハンドルとする。
  - 保護板は片丁番とし、反対側は抜止めビスとする。
  - 量表面にはフルリットル製名標を取付ける。(約70×20)
  - ドア裏面に製造者及び定格等を記載した銘板を取付ける。
  - ドア裏面に防塵ホルダを設け、丈夫な耐燃性透明板を挿入する。
  - 制御回路は緑番表示とする。
  - リモコンリレーの二次側線は端子台にて整備する。
  - 火報受信機、誘導灯など防災設備に供する分岐回路の配線用遮断機は手つま部に誤操作防止の為、赤色合成樹脂製ロックカバーを取付ける。
  - 常用回路と非常用回路はセパレーターにて区画すること
  - 「負荷禁止」「非常行試験」シールを貼り付ける。
  - 一般分電盤はJIS C8480による。耐熱分電盤は、配電工業会の認定形とする。
  - 分岐用漏電遮断器 (ELCB) は高感度高速形 (30mA以下、0.1秒以下) とし、雷インパルス不動作形とする。
  - 不平衡負荷の限度は、設備不平衡率30%以下を限度とする。
  - 各壁に伝送ユニット、リモコントランスを各1台設置し、別途ワイヤレスアドレス設定器を各1台納入する事。(リモコン回路がある場合)
  - 各壁のT/Uユニットの台数は、T/U回路4回路につき1台とする。(リモコン回路がある場合)
  - 各壁将来の増設対応見込み予備回路を視認の10%見込むこと。



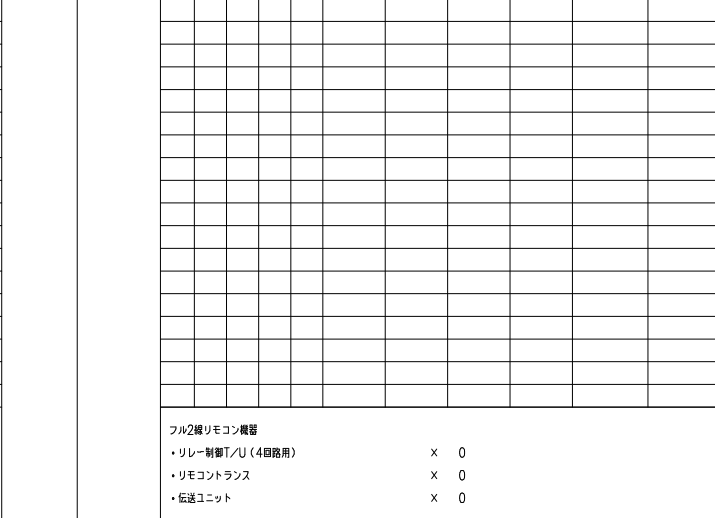
フル2線リモコン機器		
・リレー制御T/U (4回路用)	x 2	
・リモコントランス	x 1	
・伝送ユニット	x 1	



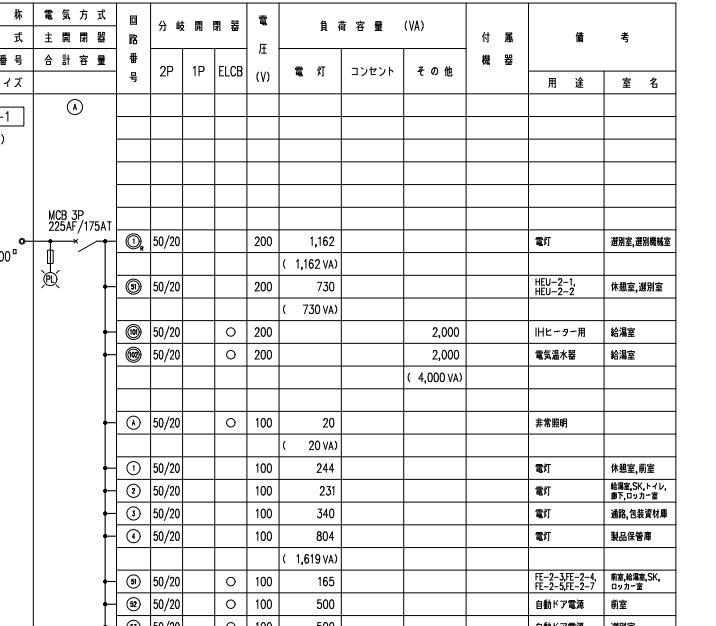
備記は、下記の通り  
 ○T ○R : タイマー又は自動点滅回路  
 ○R ○R : リモコン回路  
 上記以外の回路記号の数字は、所屬室名を示す。

付属機器記号	説明	仕様
電力計 (検定付・パルス発信)	2RB	リモコンブレーカー 2P
MCCB又はELCB: JIS協約形 (1Pモジュール)	3RB	リモコンブレーカー 3P
不足電圧検出器 (試験スイッチ付)	TS	ソーラータイマー-24時間型 停電補償付 2回路型
電磁接触器	24TE	24時間タイマー
T/U リレー制御 T/U	TE	年需式タイマースイッチ
RS リモコンリレー 1P20A	AS	自動点滅器
2RS リモコンリレー 2P20A	RAS	人感センサー
RT リモコン トランス	L	調光センサーによる調光

- 量特記仕様書
- キャビネットを構成する各部の鋼板の厚さは、1.6mm以上とし、堅ろうに製作する。
  - ドアは折面加工で、ビス無しとする。
  - ドアのハンドルは錠付平面ハンドルとする。
  - 保護板は片丁番とし、反対側は抜止めビスとする。
  - 量表面にはフルリットル製名標を取付ける。(約70×20)
  - ドア裏面に製造者及び定格等を記載した銘板を取付ける。
  - ドア裏面に防塵ホルダを設け、丈夫な耐燃性透明板を挿入する。
  - 制御回路は緑番表示とする。
  - リモコンリレーの二次側線は端子台にて整備する。
  - 火報受信機、誘導灯など防災設備に供する分岐回路の配線用遮断機は手つま部に誤操作防止の為、赤色合成樹脂製ロックカバーを取付ける。
  - 常用回路と非常用回路はセパレーターにて区画すること
  - 「負荷禁止」「非常行試験」シールを貼り付ける。
  - 一般分電盤はJIS C8480による。耐熱分電盤は、配電工業会の認定形とする。
  - 分岐用漏電遮断器 (ELCB) は高感度高速形 (30mA以下、0.1秒以下) とし、雷インパルス不動作形とする。
  - 不平衡負荷の限度は、設備不平衡率30%以下を限度とする。
  - 各壁に伝送ユニット、リモコントランスを各1台設置し、別途ワイヤレスアドレス設定器を各1台納入する事。(リモコン回路がある場合)
  - 各壁のT/Uユニットの台数は、T/U回路4回路につき1台とする。(リモコン回路がある場合)
  - 各壁将来の増設対応見込み予備回路を視認の10%見込むこと。



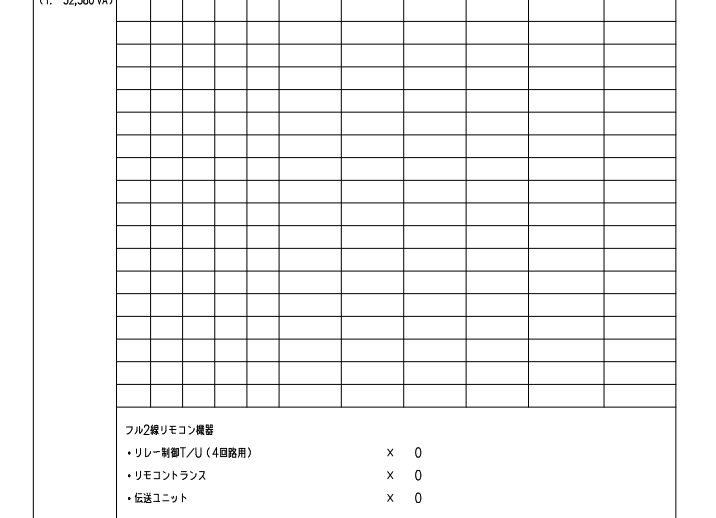
フル2線リモコン機器		
・リレー制御T/U (4回路用)	x 0	
・リモコントランス	x 0	
・伝送ユニット	x 0	



備記は、下記の通り  
 ○T ○R : タイマー又は自動点滅回路  
 ○R ○R : リモコン回路  
 上記以外の回路記号の数字は、所屬室名を示す。

付属機器記号	説明	仕様
電力計 (検定付・パルス発信)	2RB	リモコンブレーカー 2P
MCCB又はELCB: JIS協約形 (1Pモジュール)	3RB	リモコンブレーカー 3P
不足電圧検出器 (試験スイッチ付)	TS	ソーラータイマー-24時間型 停電補償付 2回路型
電磁接触器	24TE	24時間タイマー
T/U リレー制御 T/U	TE	年需式タイマースイッチ
RS リモコンリレー 1P20A	AS	自動点滅器
2RS リモコンリレー 2P20A	RAS	人感センサー
RT リモコン トランス	L	調光センサーによる調光

- 量特記仕様書
- キャビネットを構成する各部の鋼板の厚さは、1.6mm以上とし、堅ろうに製作する。
  - ドアは折面加工で、ビス無しとする。
  - ドアのハンドルは錠付平面ハンドルとする。
  - 保護板は片丁番とし、反対側は抜止めビスとする。
  - 量表面にはフルリットル製名標を取付ける。(約70×20)
  - ドア裏面に製造者及び定格等を記載した銘板を取付ける。
  - ドア裏面に防塵ホルダを設け、丈夫な耐燃性透明板を挿入する。
  - 制御回路は緑番表示とする。
  - リモコンリレーの二次側線は端子台にて整備する。
  - 火報受信機、誘導灯など防災設備に供する分岐回路の配線用遮断機は手つま部に誤操作防止の為、赤色合成樹脂製ロックカバーを取付ける。
  - 常用回路と非常用回路はセパレーターにて区画すること
  - 「負荷禁止」「非常行試験」シールを貼り付ける。
  - 一般分電盤はJIS C8480による。耐熱分電盤は、配電工業会の認定形とする。
  - 分岐用漏電遮断器 (ELCB) は高感度高速形 (30mA以下、0.1秒以下) とし、雷インパルス不動作形とする。
  - 不平衡負荷の限度は、設備不平衡率30%以下を限度とする。
  - 各壁に伝送ユニット、リモコントランスを各1台設置し、別途ワイヤレスアドレス設定器を各1台納入する事。(リモコン回路がある場合)
  - 各壁のT/Uユニットの台数は、T/U回路4回路につき1台とする。(リモコン回路がある場合)
  - 各壁将来の増設対応見込み予備回路を視認の10%見込むこと。



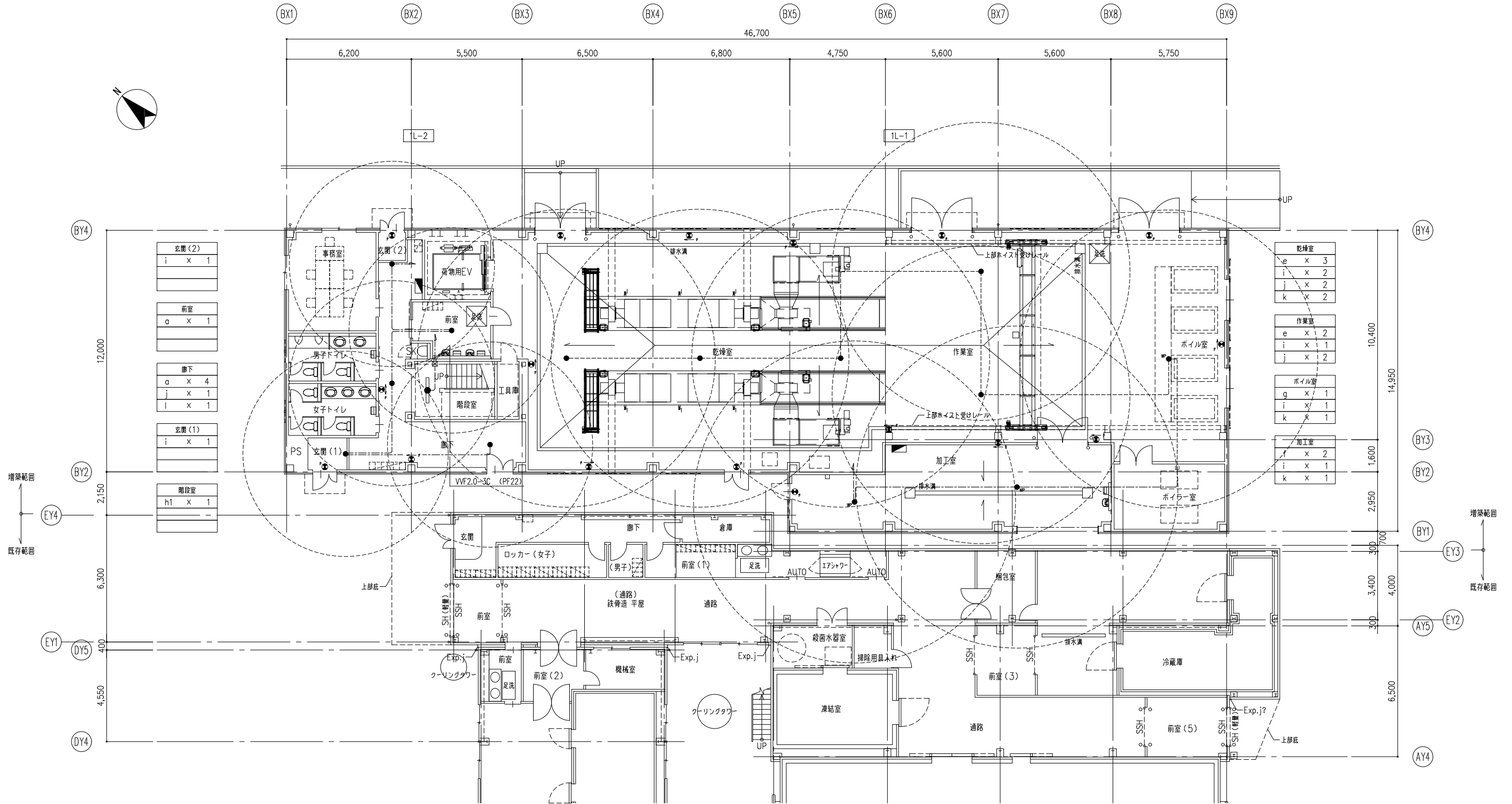
フル2線リモコン機器		
・リレー制御T/U (4回路用)	x 0	
・リモコントランス	x 0	
・伝送ユニット	x 0	

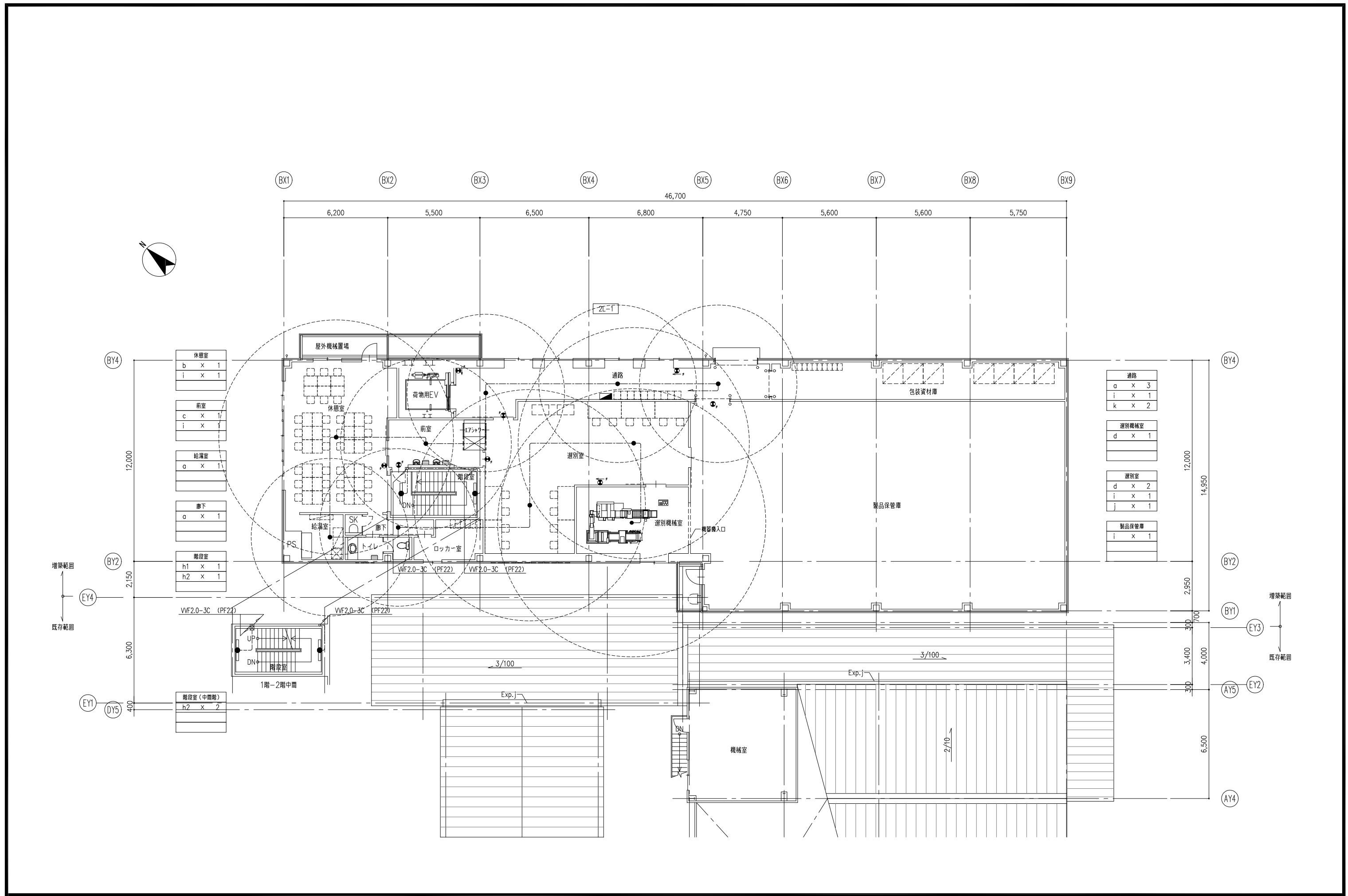
注記

- 特記無き配管配線は、下記による。  
 - - - - - VVF2.0-3C (内1Cアース) (天井ごかし配線)  
 - - - - - VVF2.0-3C (内1Cアース) (E31) (露出配管配線)  
 ※ 貫通部及び立上げ・立下げ部は、保護管にて保護を行う。  
 2. 配線・配管が防火区画を貫通する部分は、防火区画貫通処理(国土交通大臣認定工法および日本消防設備安全センター認定工法)を施す。  
 3. 誘導灯は、主幹一次側より電源供給とする。

凡例

記号	名称	備考
◀	電灯分電盤	
●	非常照明	添字 WP: 防水型を示す
⊙	高輝度省光型誘導標識	
○	階段通路誘導灯	
⊠	プルボックス (300×300×100)	添字 WP: 防水型を示す





注記

1. 特記無き配管配線は、下記による。

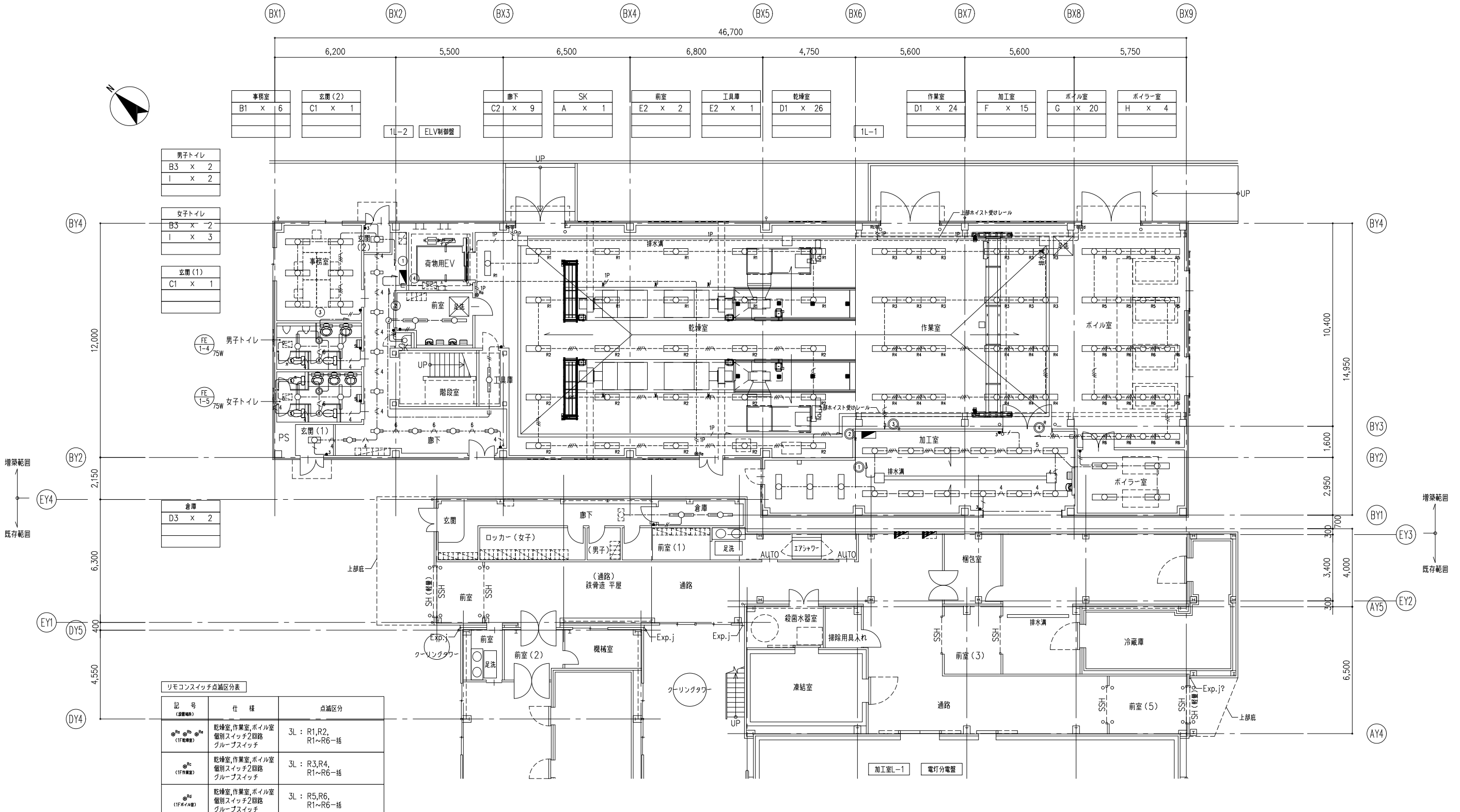
- WF2.0-2C (天井ごかし配線)
- WF2.0-3C (天井ごかし配線)
- WF2.0-2C×2 (天井ごかし配線)
- WF2.0-3C (R1Cアース) (天井ごかし配線)
- WF2.0-2C×2 (R1Cアース) (天井ごかし配線)
- WF2.0-2C+3C (R1Cアース) (天井ごかし配線)
- WF2.0-2C×2+3C (R1Cアース) (天井ごかし配線)
- WF2.0-3C (R1Cアース) (PF22) (露出配管配線)
- WF2.0-3C×2 (R1Cアース) (PF28) (露出配管配線)
- WF2.0-2C×2+3C (R1Cアース) (PF36) (露出配管配線)

- A WF2.0-3C (R1Cアース) (天井ごかし配線)
- B WF2.0-3C (R1Cアース) (天井ごかし配線)
- C WF2.0-2C×2 (R1Cアース) (天井ごかし配線)
- 1P CPEV0.9-1P×2 (PF22) (露出配管配線)
- 2P CPEV1.2-1P×2 (PF28) (露出配管配線)

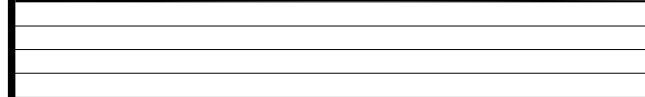
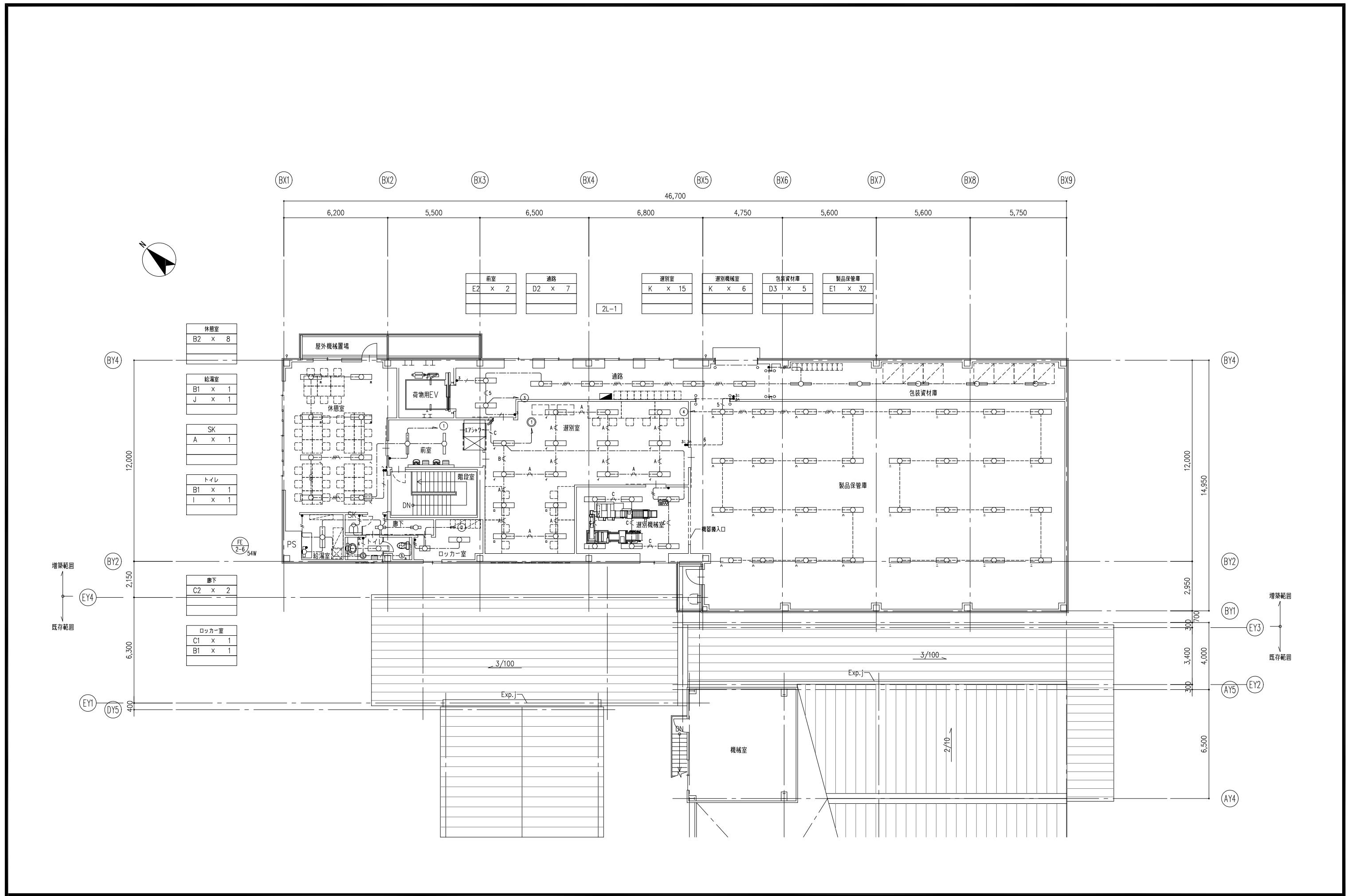
\* 貫通部及び立上げ・立下げ部は、保護管にて保護を行う。  
 2. 配線・配管が防火区画を貫通する部分は、防火区画貫通処理(国土交通大臣認定工法および日本消防設備安全センター認定工法)を施す。  
 3. 1階 乾燥室, 作業室, ボイラー室の露出配管は、薄鋼電線管を使用すること。

凡例

記号	名称	備考	記号	名称	備考
■	電灯分電盤		Ⓢ	人感センサー機能	参考型番: Panasonic WTK2401K
●	片切スイッチ	添字 3: 3路, 4: 4路を示す	Ⓣ	人感センサー機能	参考型番: Panasonic WTK2910K
○	パイロットスイッチ		Ⓤ	人感センサー機能(換気扇連動用)	参考型番: Panasonic WTK29318
Ⓡ	フル2線式リモコンスイッチ		Ⓦ	ジョイントボックス	
Ⓢ	信号制御調光器	参考型番: 三菱電機照明 DEP2015A			
Ⓣ	切替操作ユニット(2回路用)	参考型番: Panasonic WTC5822W			



記号	仕様	点滅区分
Ⓡ <sup>1</sup> (1F乾燥室)	乾燥室, 作業室, ボイラー室 個別スイッチ2回路 グループスイッチ	3L: R1, R2, R1~R6一括
Ⓡ <sup>2</sup> (1F作業室)	乾燥室, 作業室, ボイラー室 個別スイッチ2回路 グループスイッチ	3L: R3, R4, R1~R6一括
Ⓡ <sup>3</sup> (1Fボイラー室)	乾燥室, 作業室, ボイラー室 個別スイッチ2回路 グループスイッチ	3L: R5, R6, R1~R6一括



株式会社 朝日設計 一級建築士事務所  
 1級建築士事務所 東京都登録 第45991号 1級建築士登録 第278653号 高橋義弘

PROJECT 東安房漁業協同組合 加工処理施設(ヒジキ加工場)整備工事  
 PRJ-NO. 00-00 TITLE 電灯設備 2階平面図

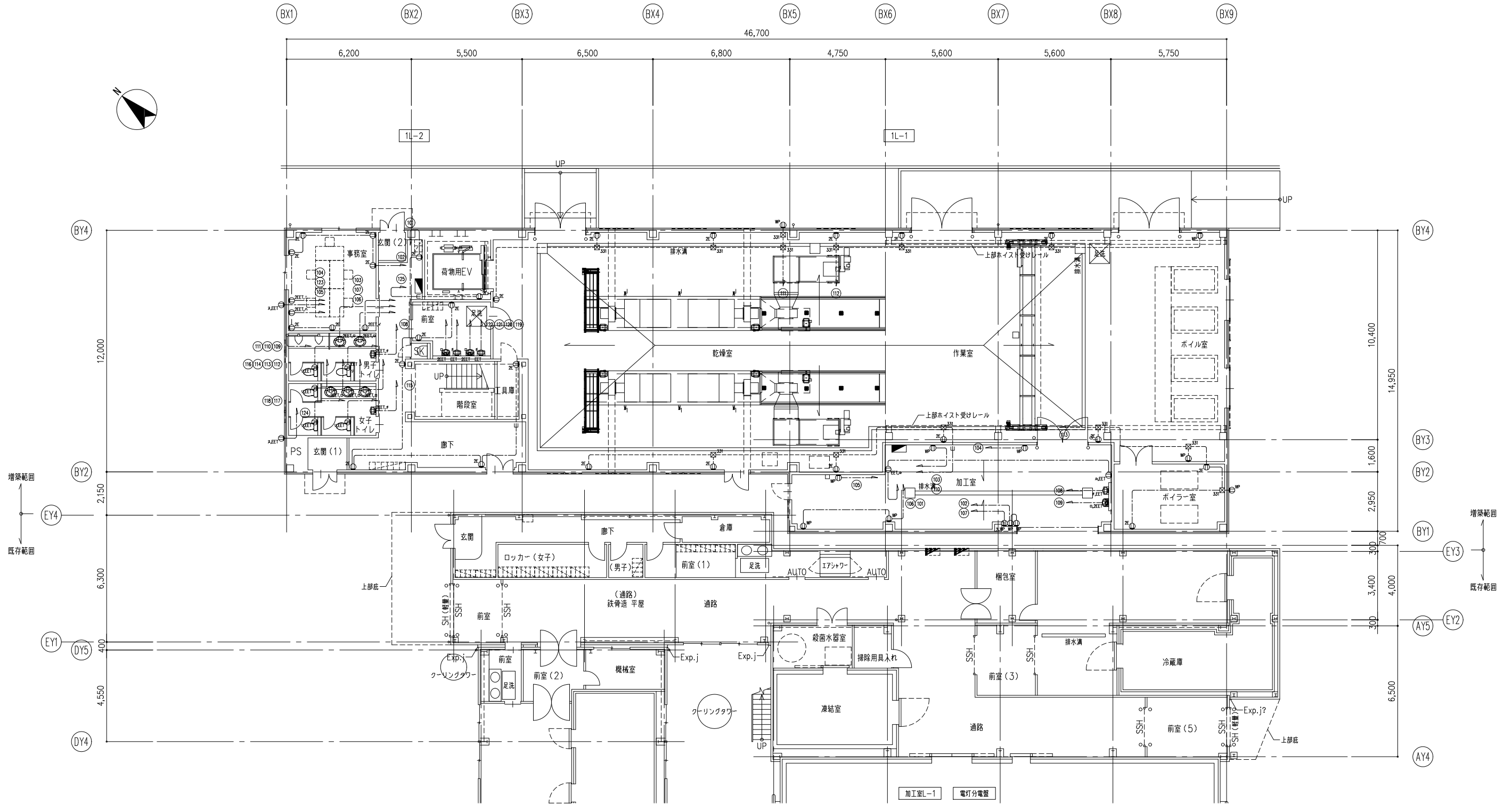
DATE 23.02.28 NO. E-15  
 SCALE 1:200

注記

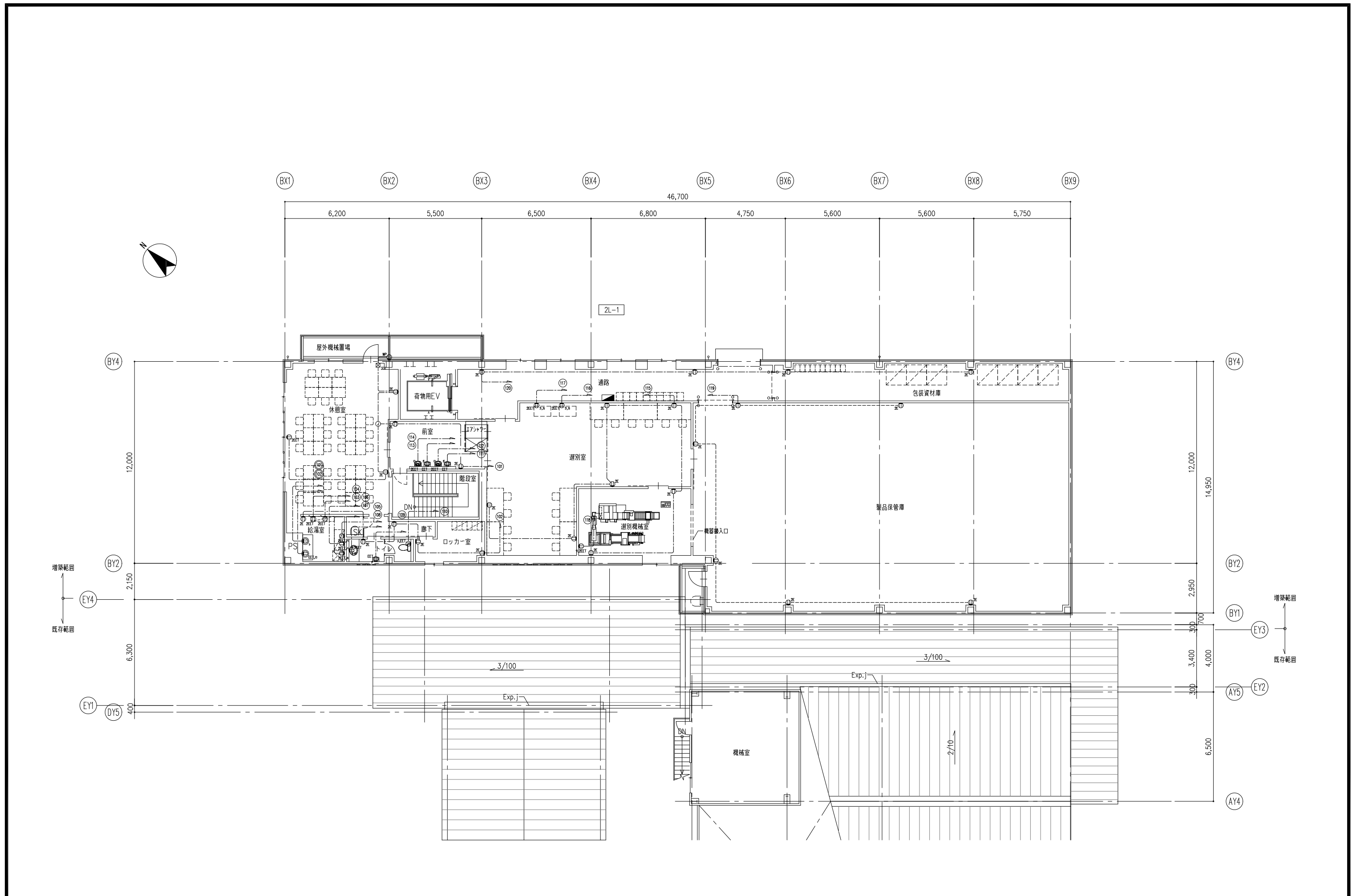
- 特記無き配管配線は、下記による。  
 - - - - - VF2.0-3C (内ICアース) (天井ごし配線)  
 - - - - - VF2.0-3C (内ICアース) (PF22) (露出配管配線)  
 ※ 貫通部及び立上げ・立下げ部は、保護管にて保護を行う。
- 配線・配管が防火区画を貫通する部分は、防火区画貫通処理（国土交通大臣認定工法および日本消防設備安全センター認定工法）を施す。
- 1階 乾燥室、作業室、ボイラー室及び屋外露出配管は、厚鋼電線管を使用すること。
- 特記なき専用コンセント・専用電源は、下記とする。  
 イ：COPY/FAX用      へ：弁当保温用      ル：殺菌灯用  
 ロ：電気温水器用      ト：IHヒーター用      ヲ：シーラー機用  
 ハ：電子レンジ用      チ：ハンドドライヤー用      ウ：色彩選別機用  
 ニ：電気ポット用      リ：洗浄機用      ヲ：全層探知機用  
 ホ：冷蔵庫用      ヌ：自動販売機用

凡例

記号	名称	備考
■	電灯分電盤	
⓪ <sub>2E</sub>	壁付コンセント	2P15A×2 E付
⓪ <sub>1E1T</sub>	壁付コンセント	2P15A×1 E付, アースターミナル付
⓪ <sub>2E1T</sub>	壁付コンセント	2P15A×2 E付, アースターミナル付
⓪ <sub>1E2P</sub>	壁付コンセント	2P15A×2 E付, アースターミナル付 防水型 抜け止め式
⓪ <sub>2</sub>	壁付コンセント	2P20A×1 E付 (250V)
⓪	ジョイントボックス	
⓪ <sub>331</sub>	プルボックス (300×300×100)	







注記

1. 特記無き配管配線は、下記による。

2P	TIEV0.65-2P	(PF16)	(天井配管配線)	(電話設備)
10P	TIEV0.65-10P	(PF22)	(天井配管配線)	(電話設備)
L	UTP0.5-4P (Cat.5e)	(PF16)	(天井配管配線)	(LAN設備)
5C	S-5C-FB	(PF16)	(天井配管配線)	(TV設備)
5C	S-5C-FB	(PF16)	(露出配管配線)	(TV設備)
5P	FCPEV0.9-5P	(PF16)	(天井配管配線)	(EVインターホン設備)
1P	CPEV0.9-1P	(PF16)	(天井配管配線)	(EVインターホン設備)

※ 貫通部及び立上げ・立下げ部は、保護管にて保護を行う。

2. 配線・配管が防火区画を貫通する部分は、防火区画貫通処理（国土交通大臣認定工法および日本消防設備安全センター認定工法）を施す。

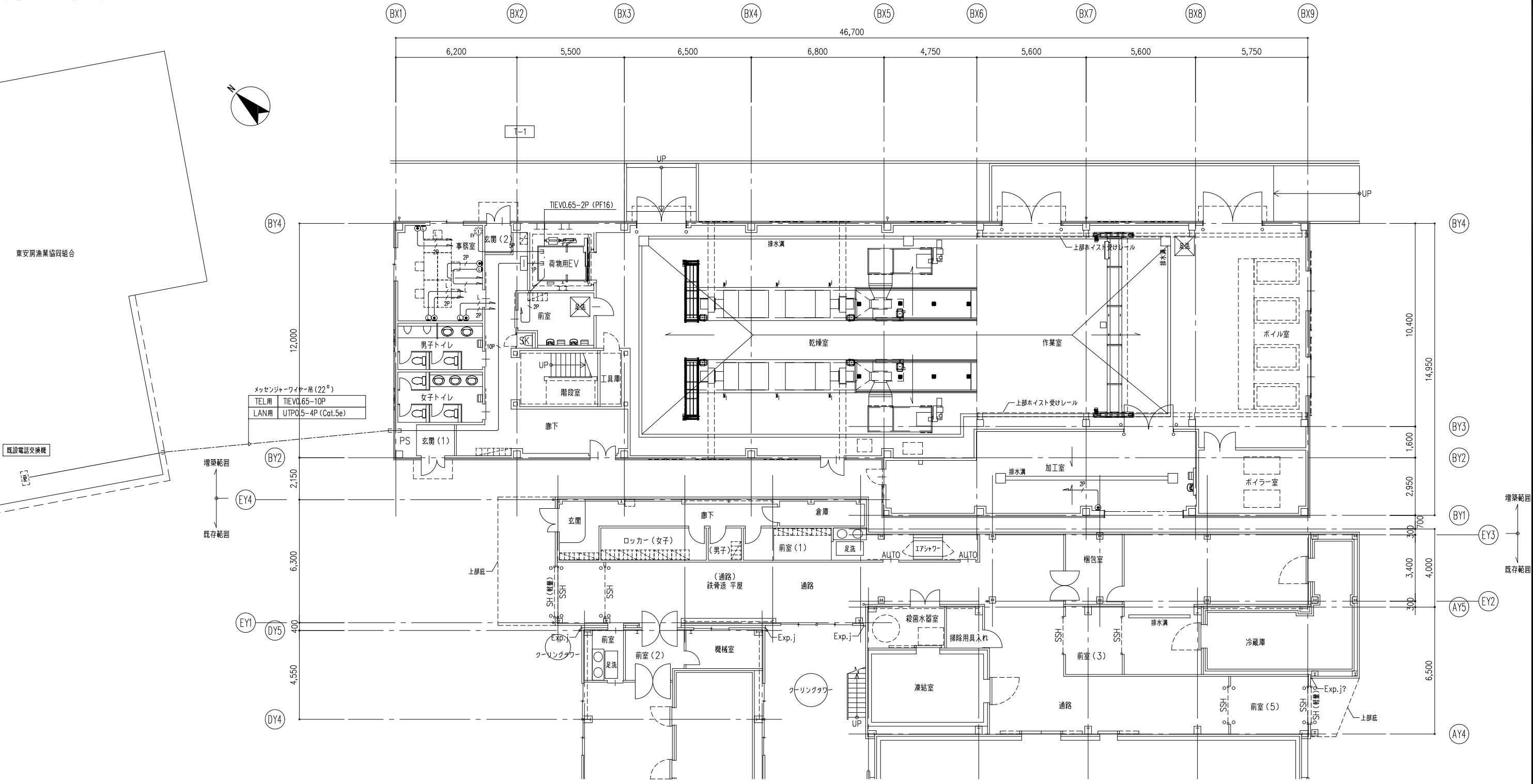
3. 二重天井内は、ごろかし配線とする。

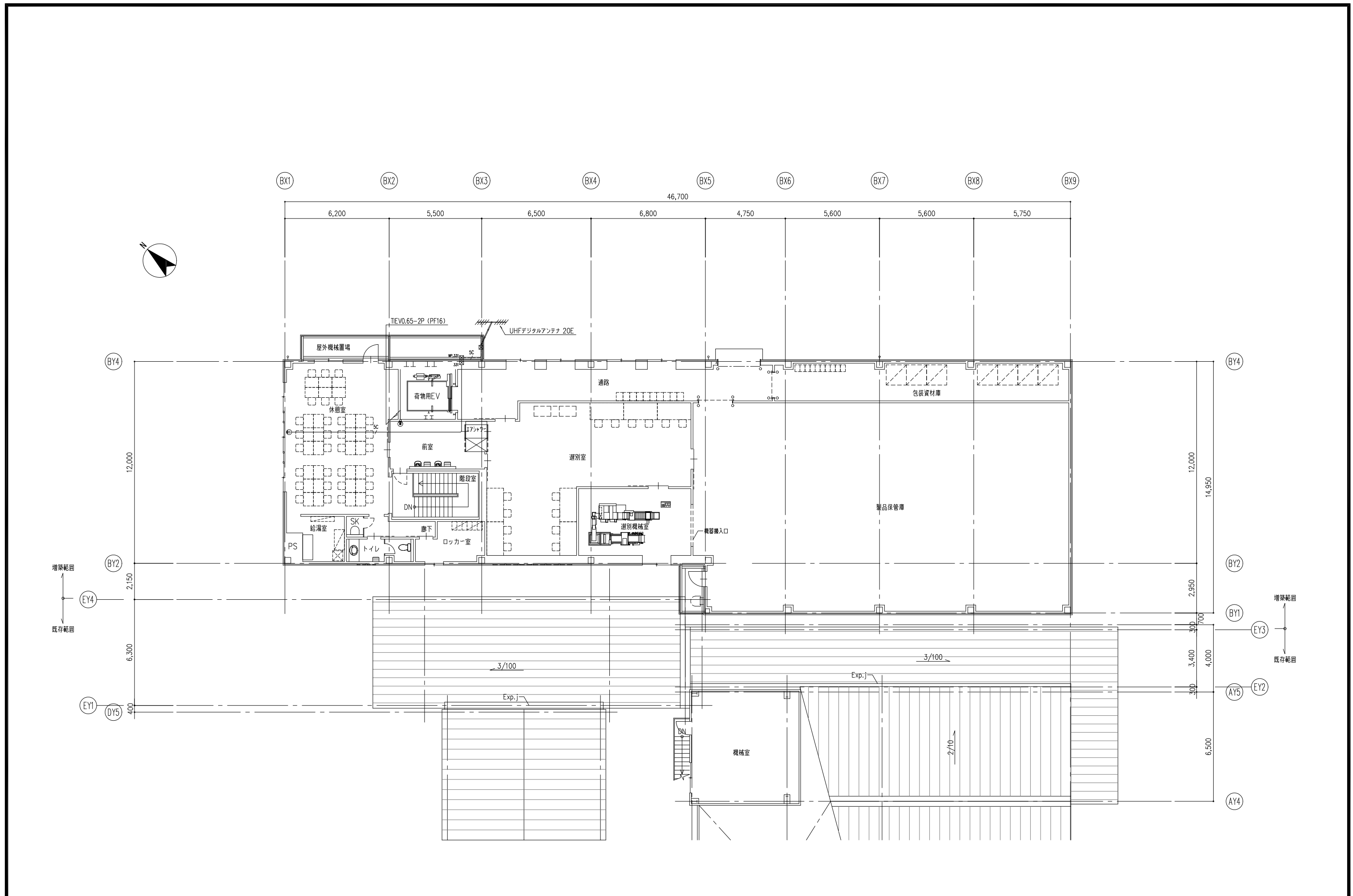
凡例

記号	名称	備考
□	端子盤	
⊕	壁付アウトレット	モジュラージャック6極4芯
⊖	壁付LAN用アウトレット	モジュラージャック8極8芯
⊙	壁付TV用アウトレット	直列ユニット(2端子)
UHF	UHFデジタルアンテナ 20E	
EV	インターホン親機	EV設備工事
☒	プルボックス (200×200×100)	添字 WP: 防水型を示す
☒ 3M	プルボックス (300×300×100)	添字 WP: 防水型を示す

端子盤リスト

端子盤名	電話	LAN	TV	備考
1T-1	10P	10P (HUBスペース)	-	





記号	名称	備考
	受信機	(既設) P型1級10回線
	受信機	仕様注記参照
[ELV]	エレベータ制御盤	(設備工事)
	機器収容箱	(既設) 露出縦型
	機器収容箱	露出縦型
	機器収容箱	露出, 防雨縦型
Ⓟ	P型発信機	(既設) 1級
Ⓟ	P型発信機	1級, リング型表示灯 (AC24V, LED) 付
Ⓟ	P型発信機	1級, リング型表示灯 (AC24V, LED) 付, 屋外型
○	表示灯	(既設) AC24V, LED
Ⓟ	火災警報ベル	(既設) DC24V, 10mA
Ⓟ	火災警報ベル	DC24V, 10mA
○	終端抵抗	10KΩ
	光電式スポット型感知器	2種, 非蓄積型
	光電式スポット型感知器	2種, 非蓄積型, 小屋裏用
	光電式スポット型感知器	2種, 非蓄積型, 点検BOX付
⊖	差動式スポット型感知器	2種
○	定温式スポット型感知器	1種, 75℃
⊖	定温式スポット型感知器	1種, 75℃, 防水型
○	定温式スポット型感知器	特種, 65℃
---	警戒区域線	
Ⓟ	警戒区域番号	火災表示用
Ⓟ	警戒区域番号	火災表示用, 階段用
Ⓟ	警戒区域番号	火災表示用, ELV用
Ⓟ	警戒区域番号	火災表示用, 小屋裏用
---	ケーブル配線	天井いんべい
---	外線路	架空配線
---	配管配線	いんべい
	配管配線立上げ下げ	
□	ジャンクション, ブルボックス	
□WP	ジャンクション, ブルボックス	防水型

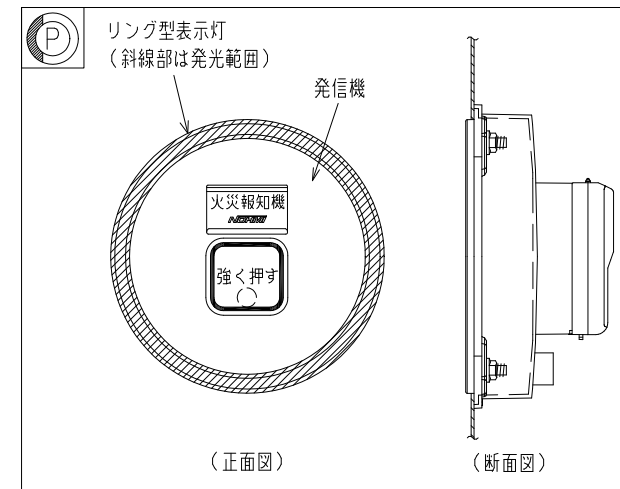
注記

- 今回工事概要について
  - 今回工事は既存棟の一部解体及び増築棟新築に伴う自火報設備の新設、改修工事とする。
- 改修に伴う既設端末機器について下記の項目を行う
  - 既存棟解体エリアの既設スポット型感知器は撤去を行う。
  - 既存棟解体エリア小屋裏の差動式分布型感知器は撤去を行う。
  - 既存棟小屋裏差動式分布型感知器撤去後の不足箇所に感知器の追加を行う。
- 改修に伴う受信機について
  - 既設P型1級受信機(10回線)は既存棟解体に伴い既存棟下処理加工室に移設を行い、増築棟完成後に撤去し、既存棟自火報設備は新設受信機による監視、制御に移行する。
- 新設受信機仕様
  - P型1級、壁掛型、窓式、主音響(音声警報)・予備電源内蔵蓄積式、自動断線警報機能付
  - 操作無効機能付
  - カラーユニバーサルデザイン対応
  - 履歴リスト機能(1,000件)
  - 表示内訳
    - 増築棟火災表示 10L
    - 既存棟火災表示 7L
$$10L + 7L + 3L(予備) = 20L$$
- 諸表示部(3L標準装備)
- 移報信号内訳:
  - エレベータ制御盤へ火災代表信号移報(無電圧、α接点、1L)
  - 既存棟移報信号は既設に準ずる。

5. 新設感知器は確認灯付とする。

6. 地区ベル鳴動方式は一斉鳴動方式とする。

7. リング型表示灯付発信機の参考外觀図は下記とする。



8. 図面中の表現は下記とする。

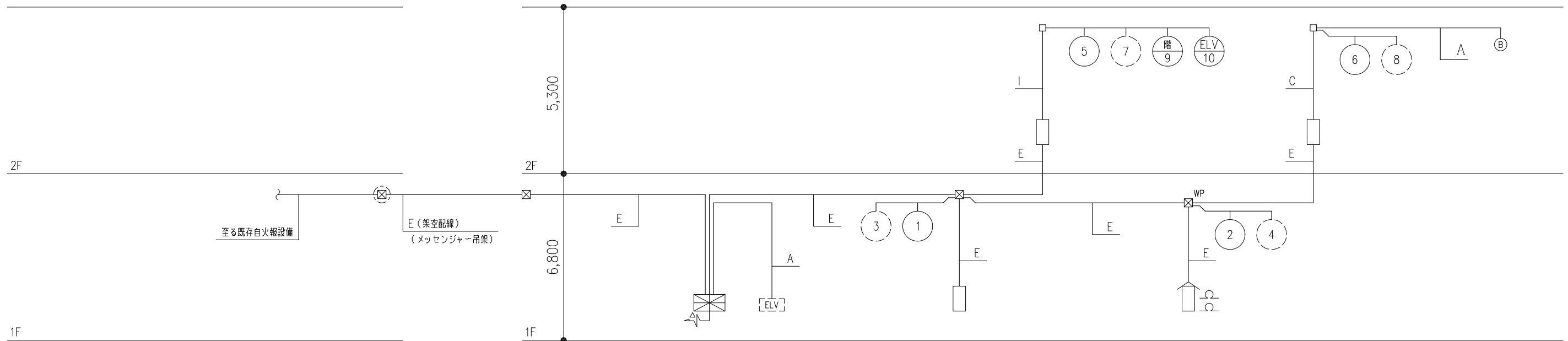
- 実線 …… 新設
- 細線 …… 既設

9. 特記なき配管配線は下記とする。

- AE0.9-2C (19)
- (感知器) AE0.9-4C (19)
- HP HP0.9-2C (19)

AE ; 警報用ケーブル  
HP ; 耐熱ケーブル

2重天井部分はケーブルこがし配線、直天井で打ち込み配管出来ない部分は露出配管配線とする。



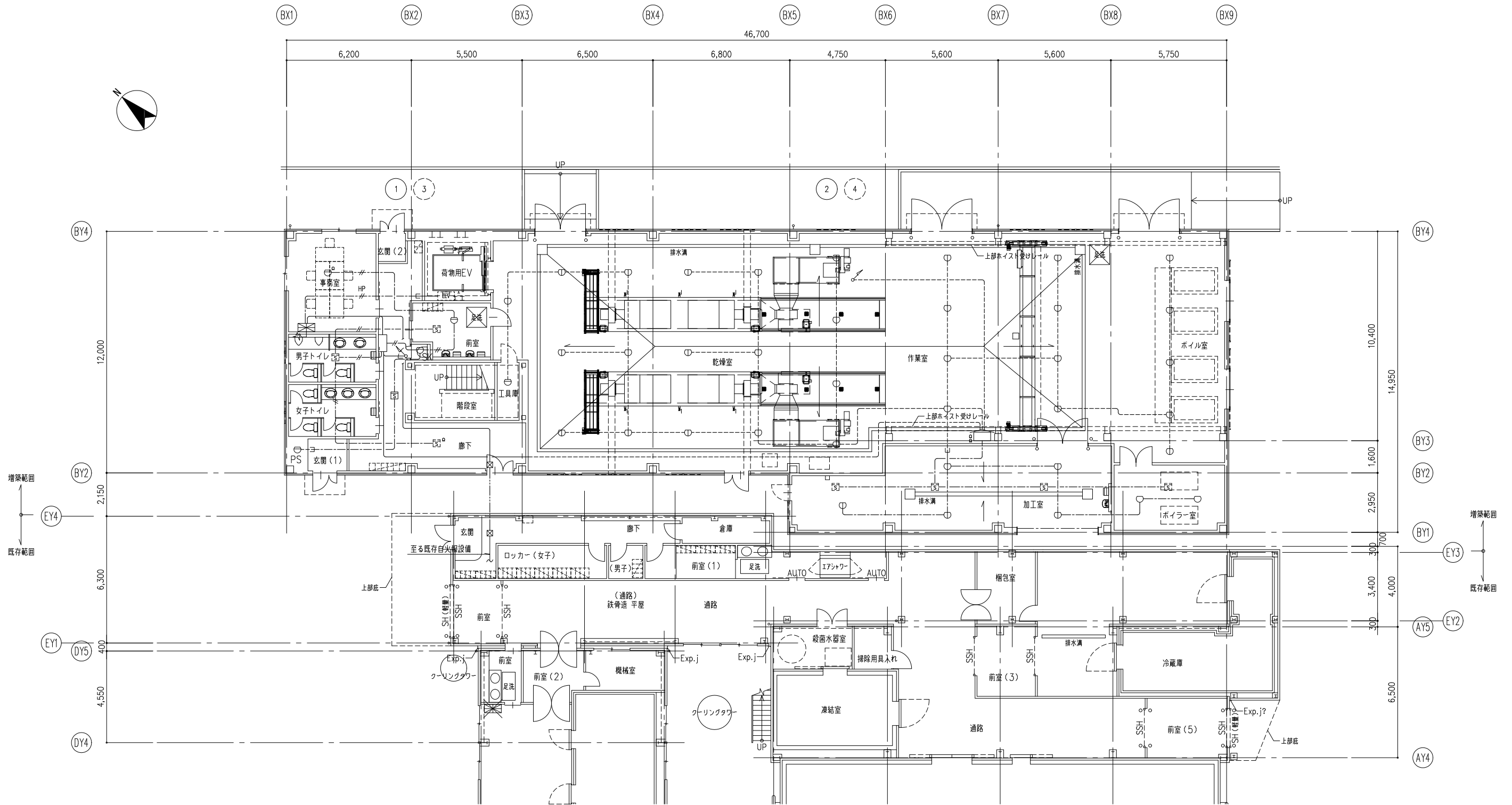
既存棟

設備系統図

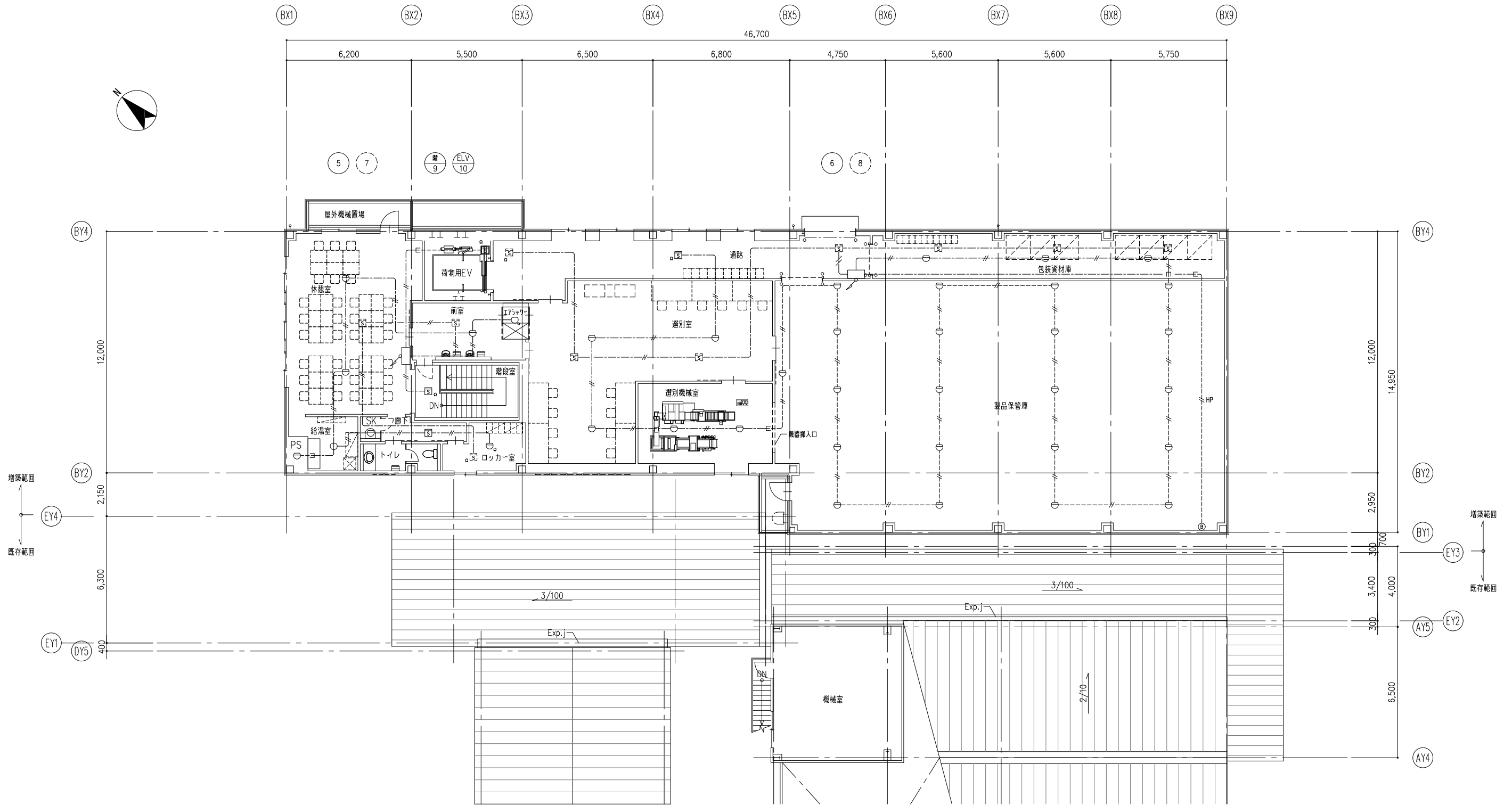
配管配線内訳表

記号	配管配線内訳
A	HP0.9- 2C (19)
B	HP0.9- 4C (19)
C	HP0.9- 3P (19)
D	HP0.9- 5P (25)
E	HP0.9-10P (31)
F	HP0.9-15P (31)
G	AE0.9- 2C (19)
H	AE0.9- 4C (19)
I	AE0.9- 6C (19)

AC100V



特記なき配管配線及び立上げ引下げの電線本数は系統図参照とする。



特記なき配管配線及び立上げ引下げの電線本数は系統図参照とする。

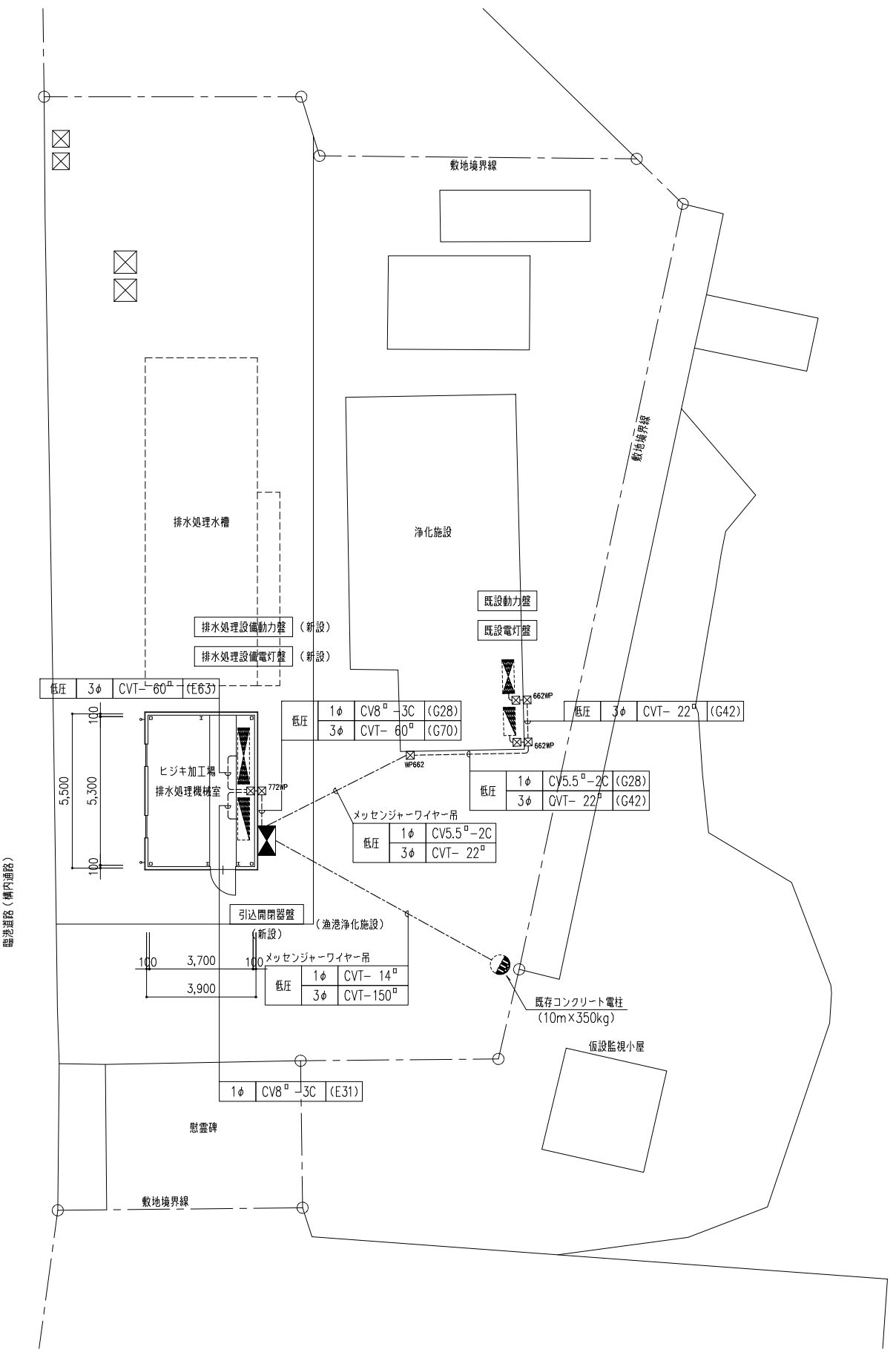
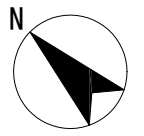
引込開閉器リスト (参考型番: 日東工業 MN252JC同等品)

器名称 (型式)	幹線番号 (サイズ)	主回路図	
引込開閉器	SM1 CVT-150 <sup>□</sup>	AC 3φ3W 200V 	
調板製			
屋外壁掛型			
標準色仕上			
SL1	CVT-14 <sup>□</sup>	AC 3φ3W 200/100V 	

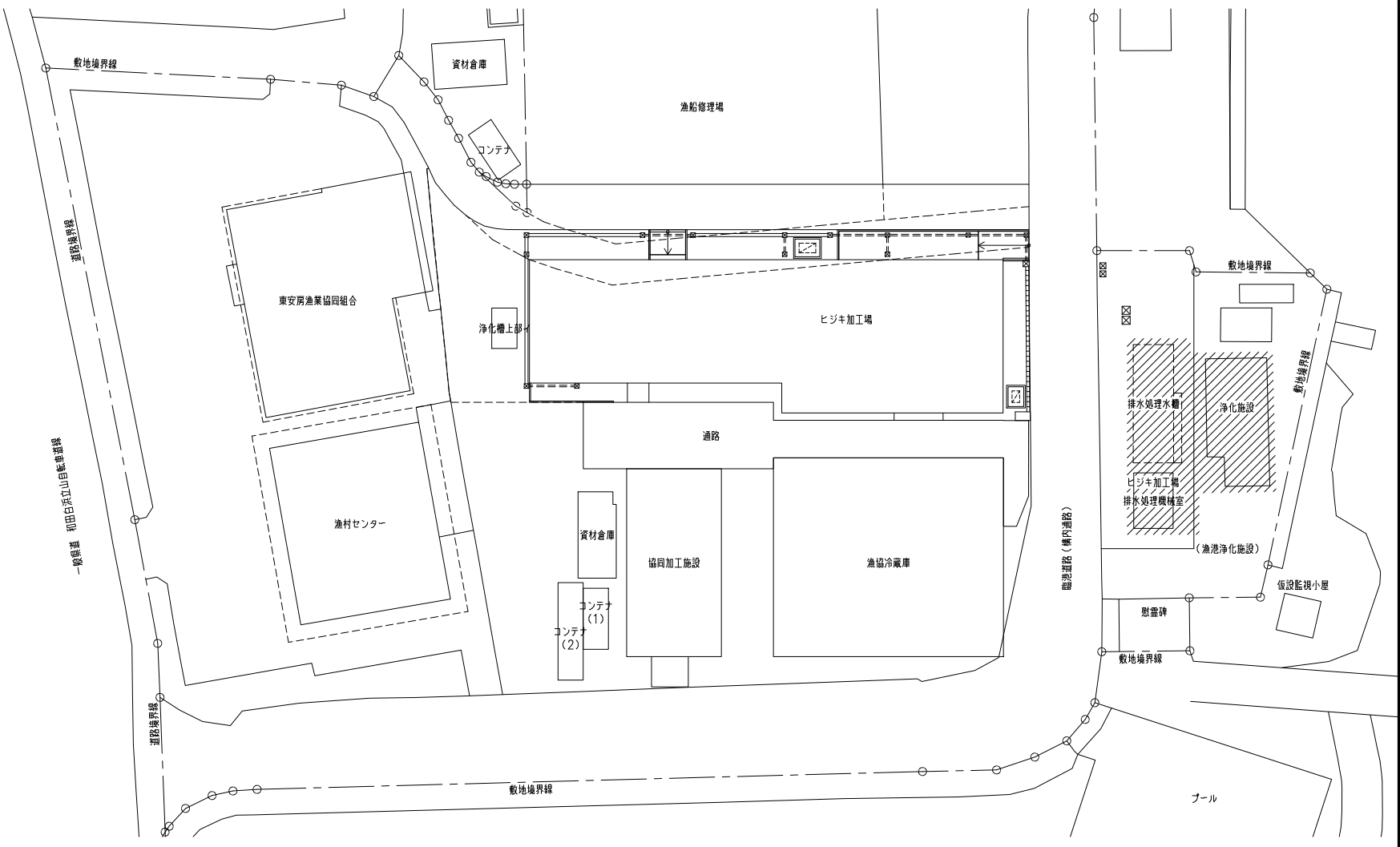
凡例

記号	名称	備考
	電灯分電盤	
	動力分電盤	
	電力計	別途工事
	プルボックス (400×400×100)	添字 WP: 防水型を示す
	プルボックス (700×700×200)	添字 WP: 防水型を示す

注: 1, 排水処理機械室内の動力盤及び電灯盤への一次側電源送りを本工事とする。  
 又、同上盤への接続は、別途排水処理設備工事とする。  
 2, 既設浄化施設内動力盤及び電灯盤への一次側電源及び接続は、本工事とする。



S=1:200



S=1:600